



**FIELDMANN**<sup>®</sup>  
Home & Garden Performance

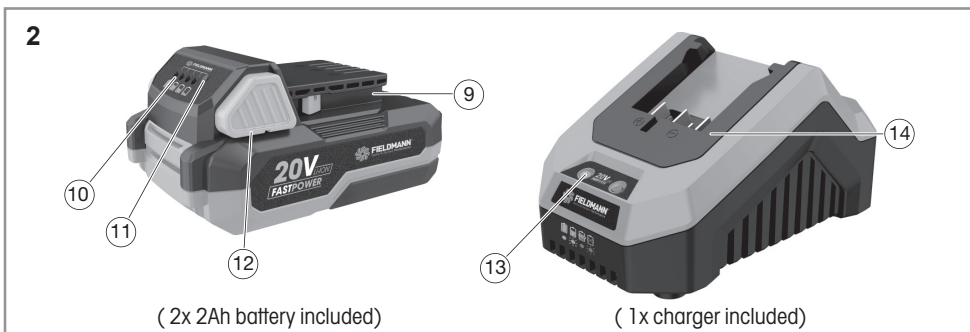
**20V** Li-ION  
**FASTPOWER**



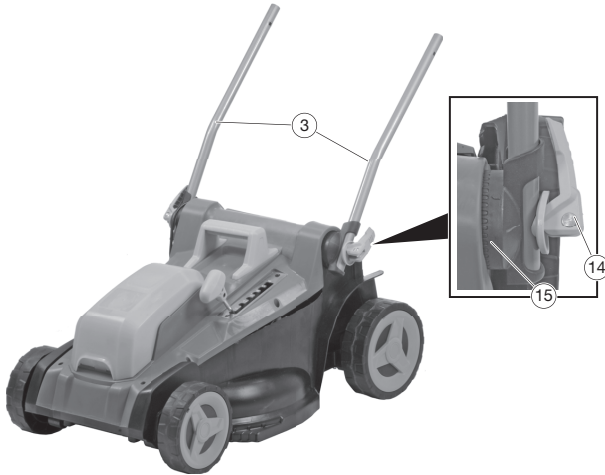
FZR 70335-A

---

English .....	7-28
Čeština.....	29-50
Slovenčina .....	51-72
Magyarul .....	73-94
Polski .....	95-116

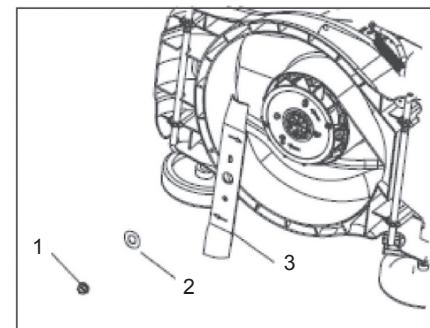
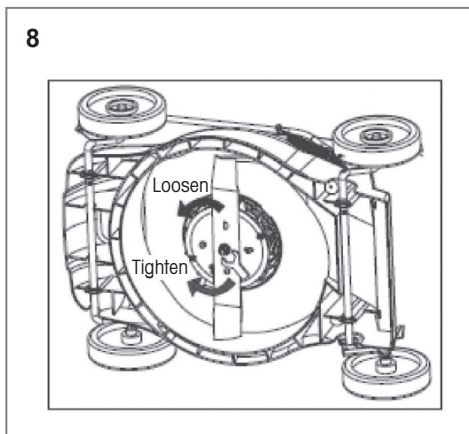
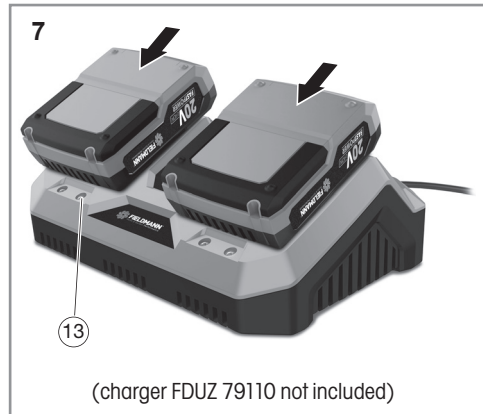
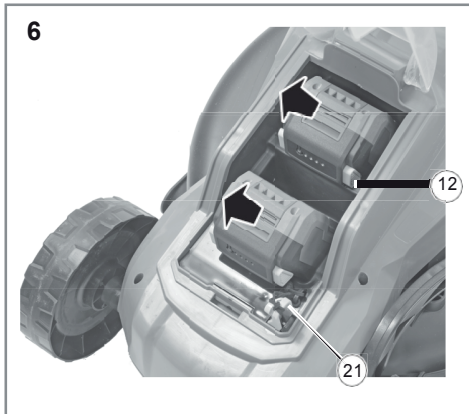
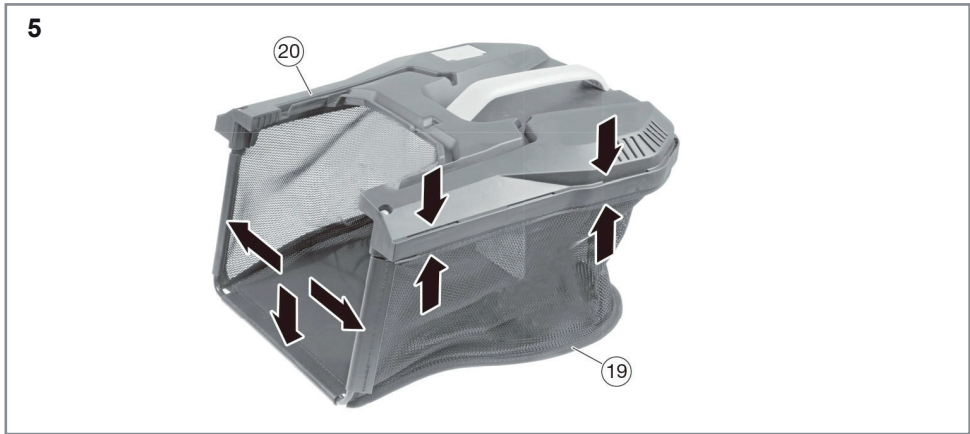


3



4





## Quick charger

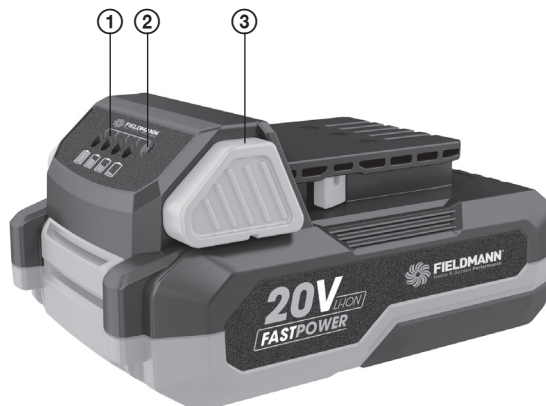
1



(1x quick charger included)

## Battery 2 Ah

2



(2x 2Ah battery included)

# Akkumulátoros fűnyíró 330 mm

## FELHASZNÁLÓI KÉZIKÖNYV

**Köszönjük, hogy megvásárolta ezt az akkumulátoros kerti fűnyírót akkumulátorral és töltővel. A szerszám használata előtt figyelmesen olvassa el a használati útmutatót és őrizze meg a későbbiekre.**

### Szekció: Akkumulátoros fűnyíró

1. ÁLTALÁNOS BIZTONSÁGI ELŐÍRÁSOK.....	74
2. JELZÉSEK .....	75
3. LEÍRÁS .....	76
4. ALAPBIZTONSÁG MUNKA KÖZBEN .....	76
5. ÖSSZEÁLLÍTÁS.....	80
6. HASZNÁLAT .....	82
7. MŰSZAKI ADATOK.....	83
8. HIBAEHÁRÍTÁS.....	84
9. KARBANTARTÁS.....	85
10. MEGSEMMISÍTÉS.....	86

### Szekció: Gyorstöltő

1. Rendeltetészerű használat.....	87
2. Általános biztonsági előírások.....	87
3. Akkus szerszámok használata és kezelése.....	87
4. SZIMBÓLUMOK.....	88
5. Az akku feltöltése .....	89
6. Selejtezés .....	90
7. Műszaki adatok.....	90

### Szekció: Akkumulátor 2 Ah

1. JELZÉSEK .....	91
2. AKKUMULÁTOROK ÉS ELEMEL BIZTONSÁGI UTASÍTÁSAI .....	92
3. MEGSEMMISÍTÉ.....	93
MEGFELELŐSÉGI NYILATKOZAT .....	94

# 1. ÁLTALÁNOS BIZTONSÁGI ELŐÍRÁSOK

## FONTOS BIZTONSÁGI FIGYELMEZTETÉSEK


- ✿ Óvatosan csomagolja ki a terméket, és ne dobja el a csomagolás egyetlen részét sem, amíg meg nem találta a termék összes alkatrészét.
- ✿ A terméket helyezze száraz helyre és gyermekektől távol.
- ✿ Olvassa el a figyelmeztetéseket és utasításokat. A figyelmeztetések vagy utasítások be nem tartása áramütést, tüzet és/vagy súlyos sérüléseket okozhat.

## CSOMAGOLÁS

A terméket olyan csomagolásban szállítjuk, amely védi a szállítás közbeni sérüléstől. Ez a csomagolás másodlagos nyersanyag, amely újrafeldolgozható.

## FELHASZNÁLÓI KÉZIKÖNYV

Mielőtt elkezdené a munkát a szerszámmal, olvassa el az alábbi biztonsági szabályokat és használati utasításokat. Ismerkedjen meg alaposan a szerszám kezelőelemeivel és megfelelő használatával. Tartsa ezt a felhasználói kézikönyvet biztonságos helyen a későbbi egyszerű használat érdekében. Az eredeti csomagolást, beleértve a belső csomagolóanyagot, a jótállási jegyet és a vásárlás igazolását, őrizze meg legalább a garancia időtartamáig. Ha az elektromos szerszámot más helyre kell szállítani, a maximális védelem biztosítása érdekében a kezelés és szállítás során csomagolja az eredeti kartondobozba (például kültőzészkor, vagy amikor az elektromos szerszámot szervizközpontba küldi javításra).

 **Megjegyzés:** Ha másnak adja át az eszközt, mellékelje hozzá ezt a használati utasítást. Ha másnak adja át az eszközt, mellékelje hozzá ezt a használati utasítást. Az üzemeltetési utasításokon kívül a használati utasítás a karbantartási és javítási munkákkal kapcsolatos utasításokat is tartalmazza.

**A gyártó nem vállal felelősséget balesetekért vagy károkért, amelyek az utasítások be nem tartásából erednek.**

## 2. JELZÉSEK



**A vágószerkezet sérülést okozhat!**  
Soha ne nyúljon a vágószerkezetbe.



**Védje a látását.**



**A készülék első használata előtt olvassa el a biztonsági utasításokat.**



**Használjon fülvédőt.**



**Másokat tartson biztonságos távolságban!**  
**FIGYELEM!** Ha ezzel a készülékkel dolgozik, ügyeljen rá, hogy a közelben ne legyen más személy (a biztonságos távolság: 5 m).  
Ez különösen gyermekekre és állatokra érvényes.



**Ügyeljen a vágókés éles széleire.**



**Balesetveszély!**  
**Ügyeljen a kicsapódó tárgyakra.**  
Akadályozza meg illetéktelen személyek hozzáférését.



**Ügyeljen a vágókés éles széleire. A kések még egy darabig forognak a motor kikapcsolása után is.**



**A szerszám használata előtt figyelmesen olvassa el a használati útmutatót.**



**Ővja a készüléket a nedvességtől, és soha ne hagyja kint esőben!**



**Garantált akusztikai teljesítményszint LWA 92 dB (A)**



**Karbantartás és javítás elvégzése előtt válassza le az áramköri megszakítót a fűnyíróról.**

## 3. LEÍRÁS

### ÁBRA 1

1. Kapcsolókar
2. Fogantyú
3. Fogantyú, alsó rész
4. Gyűjtőkosár
5. Vágási magasság beállító kar
6. Az elemtartó rekesz fedele
7. Védőfedél
8. Kapcsoló zár

### ÁBRA 2

9. Akkumulátor
10. A fennmaradó kapacitás LED jelzőfényei
11. Gomb a maradék kapacitás megjelenítésére
12. Lezárógomb
13. Jelzők
14. Akkumulátortöltő

### CSOMAG TARTALMA

- Használati útmutató
- Akkumulátoros fűnyíró
- Fogantyú
- Gyűjtőkosár
- 2× akkumulátor 2 Ah
- Akkumulátortöltő
- Áramkörü megszakító
- Tasak kis alkatrészekkel

## 4. ALAPBIZTONSÁG MUNKA KÖZBEN

### FONTOS BIZTONSÁGI UTASÍTÁSOK AZ AKKUMULÁTORHOZ

- ☼ Az akkumulátorok kémiai vegyületeket tartalmazó elektromos vegyi források, amelyek károsíthatják az egészséget, a vagyont vagy a környezetet. Ezért óvatosan kezelje.
- ☼ Az akkumulátor nemkívánatos körülmények között is mindig készen áll az áramellátásra!

**⚠ FIGYELEM!** még a részlegesen feltöltött akkumulátor esetén is rövidzárlat fordulhat elő, és megrongálhatja azt. Ellenkező esetben robbanás és tűz keletkezhet. Ezért mindig úgy kezelje az akkumulátort, hogy ne keletkezzen rövidzárlat (pl. kábelekkal, érmékkel, kulcsokkal, szegekkel, csavarokkal vagy más apró fémtárgyakkal)!  
Ez tároláskor is érvényes.

- ☼ Csak gyártó által javasolt akkumulátort használjon.
- ☼ Az elemeket tilos nyílt láng közelében tárolni és használni. Szintén tilos tűzbe dobni.
- ☼ Az üreg akkumulátorokat ne dobja a háztartási hulladékba.
- ☼ Szintén, soha ne érintse meg a késeket, amíg a gépet le nem választja az energiaforrásról, és a kések teljesen le nem állnak.
- ☼ Válassza le a készüléket az energiaforrásról (azaz vegye ki az akkumulátort a készülékből):
  - Ha felügyelet nélkül kell hagynia a készüléket
  - Ha felügyelet nélkül kell hagynia a készüléket
  - Minden ellenőrzés, minden tisztítás és javítás előtt
  - Ha idegen tárgy ütközik bele munka közben
  - Ha a készülék túlságosan rázkódik.
- ☼ Gondosan olvassa el a készülék biztonságos üzemeltetésének alapjait és ezt a felhasználói kézikönyvet.
- ☼ Ezt a készüléket nem használhatja korlátozott fizikai vagy szellemi képességű személy (gyerekeket is

beleértve). Ezenkívül nem használhatják tapasztalatlan személyek, akik nem rendelkeznek elegendő technikai ismeretekkel a működtetéséhez. Ezeknek a személyeknek hozzáértő személy felügyelete alatt kell lenniük, vagy utasításokat kell kapniuk a munkahelyi biztonság alapjairól.

- ☼ Ha gyerekek mozognak a készülék közelében, ellenőrizze, hogy nem tudnak a készülékkel játszani.
- ☼ A kézrezgés vagy az érzékesztés a túlzott rezgés eredménye.  
Ha ez a helyzet bekövetkezik, rövidítse le a munkaciklust, tartson elég hosszú szüneteket, ossza meg munkáját másokkal, vagy ha ezt a fűnyírót hosszú ideig használja, viseljen speciális rezgésgátló kesztyűt.
- ☼ A fűnyíró használatának elkerülhetetlen következménye a működési zaj. Ezért zajos munkát csak meghatározott órákban végezzen, vagy amikor ez a fajta tevékenység normális. Tartsa tiszteltben a pihenőidőt, és próbálja a lehető legrövidebb időre korlátozni a munkát.  
Javasoljuk továbbá, hogy a kezelő és a kívülállók viseljenek hallásvédőt.

## FONTOS BIZTONSÁGI UTASÍTÁSOK AZ AKKUMULÁTOR TÖLTŐKHÖZ

**⚠ FIGYELEM!** Áramütés veszélye!

**⚠ FIGYELEM!** Minden használat előtt ellenőrizze a töltőt, kábelt és dugót. Ha károsodást észlel, ne használja a töltőt.

**⚠ FIGYELEM!** Használat előtt olvassa el az összes útmutatást és figyelmeztetést a töltőn és az akkumulátorházon.

- ☼ Ne tegye ki a töltőt esőnek, havazásnak se nedvességnek. Víz bekerülése az akkumulátor töltőbe növeli az áramütés veszélyét.
- ☼ A dugó és a tápkábel károsodásának kockázatának csökkentése érdekében mindig húzza ki a tápkábelt a csatlakozó (nem a vezeték) meghúzásával.
- ☼ Győződjön meg, hogy a vezeték úgy van elhelyezve, hogy ne léphessen rá, ne botolhasson meg benne, vagy más módon ne sérüljön meg.
- ☼ Soha ne töltsen az akkumulátort robbanásveszélyes környezetben, gyúlékony anyagok közelében vagy gyúlékony környezetben. Ne használja könnyen gyúlékony felületeken (pl. papír, textíliák stb.).
- ☼ A töltőt ne szedje szét. Ha ki kell cserélni vagy javítani, vigye el hivatalos szervizközpontba. Az utasítás figyelmen kívül hagyása áramütést vagy tüzet okozhat.
- ☼ SOHA ne tárolja és ne használja a töltőt olyan helyeken, ahol a hőmérséklet elérheti vagy meghaladhatja az 50 °C-ot (pl. fedett terek, autók stb.).
- ☼ Ellenőrizze, hogy a hálózati feszültség a töltő gyártója által előírt tartományon belül van. Az áramkörnek megfelelő áramvédelemmel kell rendelkeznie.

## TOVÁBBI VESZÉLYEK

**⚠ FIGYELEM!** Az akkumulátortér mechanikai károsodása esetén kerülje az érintkezést a vegyszerekkel, amelyek kiszivároghatnak belőle. Vegyszerekkel való érintkezés esetén azonnal öblítse le tiszta vízzel az érintett területet. Túlzott érintkezés, vegyi égési sérülés vagy szembe kerülés esetén azonnal orvoshoz kell fordulni.

- ☼ Noha termékeinket az alkalmazandó műszaki szabványoknak és biztonsági előírásoknak megfelelően alakítottuk ki, az eszközt használó felhasználók számára továbbra is fennállnak bizonyos kockázatok:
  - A vágófej elhajlíthat köveket vagy más törmeléket.

- Ha a kezelő nem használ hallásvédőt, fennáll a későbbi sükettség veszélye.
- Ujjsérülések a kés karbantartása során
- Vágott fűdarabok belégzése
- Áramütés a nem szigetelt részek érintése esetén.

☼ Ezt az eszközt nem használhatják csökkent fizikai, érzékszervi vagy szellemi képességekkel rendelkező személyek (beleértve a gyermekeket), tapasztalatlan személyeket és olyan személyeket, akiknek műszaki ismeretei egyértelműen nem elegendők a feladat elvégzéséhez; ezek a személyek csak ezt a feladatot ellátó személy felügyelete mellett használhatják ezt a berendezést, vagy feltéve, hogy alaposan kiképzettek a berendezés biztonságos használatára.

☼ Ha gyerekek mozognak a készülék közelében, biztosítsa, hogy nem tudnak a készülékkel játszani.

**⚠ FIGYELEM!** A fűnyíró használata előtt figyelmesen olvassa el a teljes útmutatót. Győződjön meg, hogy alaposan ismeri az összes vezérlő elemét. A készülék biztonsági előírásainak betartása minimalizálja a tűz, áramütés vagy egyéb sérülések kockázatát.

☼ Őrizze meg a használati utasításokat a későbbiekre.

☼ A készülék nem megfelelő használata sérülést okozhat. Ez a fűnyíró súlyos sérüléseket okozhat a kezelőnek és a közelében lévő személyeknek, ezért a kockázat lehető legnagyobb mértékű kiküszöbölése érdekében mindig be kell tartani a munkavégzés biztonsági előírásait.

A készülék használata közben a kezelő felelős a biztonságért. Soha ne használja ezt a készüléket, ha valamelyik biztonsági funkciója hiányzik vagy nem működik.

## A FŰNYÍRÓ HASZNÁLATA ELŐTT

☼ Figyelmesen olvassa el az útmutatóban található utasításokat. Alaposan ismerje meg a készülék kezelőelemeit és a helyes használat alapelveit.

☼ Soha ne engedje, hogy a készüléket egyedül használja gyermekek vagy bárki más, aki nem ismeri a vezérlő elemeket és a biztonsági előírásokat. A nemzeti jogszabályok előírhatják az ilyen típusú berendezések használatához a megengedett minimális életkort is. Olvassa át az Ön országában az ilyen típusú eszközökre érvényes törvényeket.

☼ Soha ne használja a fűnyírót, ha más emberek mozognak a közelben, különösen gyermekek vagy háziállatok.

☼ Mindig emlékezzen arra, hogy a kezelő teljes felelősséggel tartozik az eszköz használatából eredő sérülésekért vagy anyagi károkért.

## A HASZNÁLAT ELŐKÉSZÜLETEI

☼ Viseljen megfelelő cipőt és hosszúnadrágot, amikor ezzel a készülékkel dolgozik. Soha ne használja ezt a fűnyírót mezítláb se szandálban.

☼ A munka megkezdése előtt ellenőrizze a munkaterületet és távolítson el minden olyan tárgyat, amit a szerszám elhajthat.

**⚠ FIGYELEM!** A készülék minden egyes használata előtt győződjön meg, hogy a fűnyíró penge, rögzítőcsap és általában a váz nem sérült vagy túlzottan kopott. Az egyensúlyhiány elkerülése érdekében mindig teljes készletként cserélje ki az eszköz sérült vagy kopott alkatrészeit.

## HASZNÁLAT

- ☼ A készüléket csak nappali fénynél vagy megfelelő erősségű mesterséges fény mellett használja.
- ☼ Ha lehet, ne nyíron nedves fűvet.
- ☼ Győződjön meg, hogy a munka során mindig szilárd talaj van a lába alatt és ügyeljen a biztonságos testtartásra.
- ☼ A fűnyíró tologatása közben ne fusson - normál járási sebességgel mozogjon.
- ☼ A fűnyíróval való munkára az alábbi általános szabályok érvényesek: Ha lejtőt nyír, ne felfelé és lefelé mozogjon, hanem a szintvonalak mentén, tehát vízszintesen és merőlegesen a lejtőre.
- ☼ Legyen különösen óvatos a lejtő irányának megváltoztatásakor.
- ☼ Soha ne használja ezt a fűnyírót rendkívül meredek lejtőkön.
- ☼ Legyen nagyon óvatos, ha a leengedett fűnyírót maga felé kell húznia, vagy ha hátrafelé kell vele haladnia.
- ☼ Mindig állítsa le a késeket, mielőtt a gépet szállítaná vagy fű nélküli területen haladna át.
- ☼ Soha ne használja ezt a készüléket, ha bármelyik burkolat megsérült, vagy ha hiányzik bármely biztonsági eleme, például terelő vagy gyűjtőkosár.
- ☼ A motort mindig a használati útmutatóban leírtak szerint indítsa be, és győződjön meg, hogy a lábai nincsenek közel a késekhez.
- ☼ Soha ne döntse meg ezt a készüléket a motor beindításakor, hacsak nem igazán szükséges a beindításhoz. Ebben az esetben emelje meg fűnyírót azt az oldalát, amely távolabb van Öntől.
- ☼ Soha ne tegye a kezét vagy lábát a fűnyíró alá, különösen a mozgó részek közelébe. Soha ne takarja le a fűkidobó nyílást.
- ☼ Soha ne szállítsa a készüléket járó motorral.
- ☼ Először mindig állítsa le a motort, és vegye ki az akkumulátort a készülékből; csak ezután javíthatja meg a hibákat, vagy ürítheti a gyűjtőkosarat.
  - Ugyanígy járjon el a készülék minden ellenőrzése, tisztítása vagy javítása előtt.
  - Ha idegen tárgyba ütközik, ellenőrizze, hogy a fűnyíró nem sérült; sérülés esetén javítsa meg a fűnyírót, mielőtt újra beindítja a motort.
  - Vagy ha a készülék a szokásosnál jobban rezegni kezd (azonnal ellenőrizze a készüléket!)
- ☼ Mindig állítsa le a motort, ha elfárad a géptől.

## KARBANTARTÁS ÉS TÁROLÁS

- ☼ A berendezés biztonságos működésének biztosítása érdekében mindig ellenőrizze az összes anya, csap és csavar szoros rögzítését.
- ☼ Rendszeresen ellenőrizze, hogy nem sérült vagy túl elhasználódott a gyűjtőkosár.
- ☼ Azonnal cserélje ki a kopott vagy sérült alkatrészeket. Így biztosítja a fűnyíró biztonságos működését.
- ☼ Az állítható alkatrészek beállításakor figyeljen rá, hogy ne dugja a kezét a mozgó kések és a készülék szilárd részei közé. A fűnyíró zárt helységbe helyezése előtt várja meg, amíg a motor kihűl.

## 5. ÖSSZEÁLLÍTÁS

### 5.1 A FOGANTYÚ FELSZERELÉSE

 **Megjegyzés:** Minden szerelési lépést mindkét oldalon el kell végezni.

4. old. 3. tétel

- ☛ Engedje el a rögzítőkart (15).
- ☛ Fordítsa át a fogantyú alsó részét (3) az ábra szerint.
- ☛ Vegye figyelembe a telepítés irányát: A szorítókat (16) az ábra szerint kell rögzíteni.
- ☛ Tolja a rögzítőkart a fogantyú felé.
- ☛ Ha a rögzítőkar nincs megfelelően rögzítve: nyissa ki ismét a rögzítőkart az óramutató járásával megegyező irányba, és húzza meg, amennyire csak lehetséges.
- ☛ Ha nem tudja meghúzni a rögzítőkart: nyissa ki a rögzítőkart, ügyeljen arra, hogy az óramutató járásával ellentétes irányba mozdítsa el, és húzza meg ütközésig.

4. old., 4. tétel

- ☛ Csavarja a fogantyút (2) a fogantyú alsó részére az ajtócsavarokkal (16) és a rögzítőkar anyáival (17).
- ☛ Tolja a rögzítőkart a fogantyú felé.
- ☛ Ha a rögzítőkar nincs megfelelően rögzítve: nyissa ki ismét a rögzítőkart az óramutató járásával megegyező irányba, és húzza meg, amennyire csak lehetséges.
- ☛ Ha nem tudja meghúzni a rögzítőkart: nyissa ki a rögzítőkart, ügyeljen arra, hogy az óramutató járásával ellentétes irányba mozdítsa el, és húzza meg ütközésig.

### A GYŰJTŐKOSÁR FELSZERELÉSE


5. old., 5. tétel


- ☛ Csatlakoztassa a gyűjtőkösarat (19) a gyűjtőkösár felső tartójához (20).
- ☛ Tolja a gumitömítést minél tovább a vezetőbe!

### 5.2 ELSŐ HASZNÁLAT

#### AZ AKKUMULÁTOR FELTÖLTÉSE

 **FIGYELEM! Balesetveszély!** A töltő kezelése közben tartson be minden biztonsági utasítást.

 **FIGYELMEZTETÉS! A gép megsérülhet!** Ne hagyja, hogy az akkumulátor teljesen lemerüljön.

 **Megjegyzés:** Ez a Li-ion akkumulátor bármikor feltölthető anélkül, hogy ez befolyásolná üzemi élettartamát. A töltési folyamat megszakítása nem károsítja az akkumulátort

- ☛ Első használat előtt az akkumulátort teljesen fel kell tölteni (hozzávetőleges töltési idő: Műszaki adatok – 83. old).
  - ☛ Nyomja meg a kioldógombot (12), és vegye ki az akkumulátort a szerszámból.
  - ☛ Helyezze az akkumulátort a töltőbe.
  - ☛ Dugja a töltő kábelét a hálózati aljzatba.
- A töltöttségi állapotot megjelenítik a jelzőlámpák (13).
- ☛ Csúsztassa be az akkumulátort a szerszámba, és győződjön meg, hogy megfelelően illeszkedik.

## ELLENŐRIZZE AZ AKKUMULÁTOR FENNMARADÓ KAPACITÁSÁT

- ☛ Nyomja meg a (11) gombot.
- Az akkumulátor fennmaradó kapacitását a jelzőlámpák (9) jelzik.

## ELŐKÉSZÍTÉS

Állítsa be a vágási magasságot

A vágási magasság különböző mértékekre állítható (vágási magasságok: Műszaki adatok – 83. old).

3. old. 1. tétel

- ☛ Húzza oldalra a kart (5).
- ☛ Állítsa be a vágási magasságot a kívánt értékre, és hagyja, hogy a kar eredeti helyzetében rögzüljön.

A gyűjtőkosár rögzítése

3 old. 1. tétel

- ☛ Emelje fel a védőfedelelet (7), és tartsa ebben a helyzetben.
- ☛ Csatlakoztassa a gyűjtőkosár felfüggesztését (4).
- ☛ Győződjön meg arról, hogy a gyűjtőkosár megfelelően van rögzítve.

## 6. HASZNÁLAT

### BEKAPCSOLÁS ELŐTT ELLENŐRIZZE!

**⚠ VESZÉLY! Balesetveszély!** A terméket csak akkor szabad üzembe helyezni, ha nem talál rajta semmilyen hibát. A termék újbóli használata előtt ellenőrizze, hogy minden sérült alkatrész ki van cserélve.

Ellenőrizze a készülék biztonságos üzemeltetési állapotát:

- ✿ Vizsgálja meg a szerszámot, hogy nincsenek e rajta látható hibák.
- ✿ Ellenőrizze, hogy a termék minden alkatrésze megfelelően van rögzítve.

### A készülék bekapcsolása

**📖 Megjegyzés:** Ezt a terméket megszakító nélkül nem lehet bekapcsolni.

### Készülék kikapcsolása

- ✿ Engedje el a kapcsolókart.

### Fűnyírás

**📖 FIGYELEM! Balesetveszély!** A munka megkezdése előtt ellenőrizze a munkaterületet és távolítsa el minden olyan tárgyat, amit a szerszám kidobhat.

- ✿ Vezesse a fűnyírót egyenletes és lassú tempóban (járási sebesség) és a lehető legegyszerűbben.

### Fontos megjegyzések

- Mindig derékszögben dolgozzon a lejtőre tekintettel.
- Ha lehetséges, ne nyírjon nedves fűvet.
- Végezzen átfedő nyomokat az egyenletes vágási minta létrehozásához.
- A magasabb fűvet először nagyobb vágási magassággal nyírja, majd a kívánt vágási magassággal keresztirányban nyírja le.

6 old. 9. tétel

- Ha a légcsapantyú (22) bezáródik, a gyűjtőkosár megtelik és ki kell üríteni.

## 7. MŰSZAKI ADATOK

Modell	FZR 70335-A
Energiaforrás	2 × 20 V / 2 Ah (mellékelt tartozékok)
Töltési idő	1 óra / 1 db 2 Ah
Alapjáratú fordulatszám	3 900 ford./perc
Az átmérő szélessége (a kés hossza)	330 mm
Vágási magasság	25-65 mm (5 pozíció)
A gyűjtőkösár térfogata	35l
Ajánlott nyírási terület:	akár 350 m <sup>2</sup>

### TARTOZÉK

A tétel száma	Tartozék
FDUZ 79020	2 Ah akkumulátor (2 darabos kiserelésben)
FDUZ 79040	Akkumulátor 4 Ah
FDUZ 79100	Gyorstöltő (1 darabos kiserelésben)
FDUZ 79110	Dupla gyorsöltő

## 8. HIBAEELHÁRÍTÁS

**⚠ VESZÉLY! Balesetveszély!** A helytelen javítás azt jelentheti, hogy a fűnyíró már nem fog biztonságosan működni. Ez veszélyezteti Önt és környezetét.

A zavarokat gyakran apró hibák okozzák. A legtöbbet ezért könnyen maga is meg tudja javítani. Mielőtt felveszi a kapcsolatot a szakszervizzel, olvassa el az alábbi táblázatot. Így sok problémát és talán pénzt is megtakarít.

Rendellenesség/ hiba	Ok	Megoldás
A szerszám nem működik.	Nem merült le az akkumulátor?  Nem sérült az akkumulátor?	Az akkumulátor feltöltése  Vegye fel a kapcsolatot a helyi forgalmazóval.
A készüléket nem lehet bekapcsolni.	Várja az indítási késedelmet?	2 másodpercig tartó késedelmet várjon meg.
A fűnyíró nem egyenletesen nyírja a fűvet.	A pázsit egyenetlen vagy rögös. A vágási magasság nincs megfelelően beállítva.	Ellenőrizze a nyírott terület. Állítsa a vágószerkezetet magasabb helyzetbe.
Furcsa hangok.	A csavarok vagy alkatrészek meglazultak?  Nincs idegen tárgy a késekben?  Nem sérültek a kések?	Húzza meg a csavarokat.  Távolítsa el az idegen tárgyakat.  Élesítse vagy cserélje ki a késeket.
A fűnyírás eredménye nem kielégítő.	Életlenek a kések?	Élesítse vagy cserélje ki a késeket.

Ha nem tudja megjavítani a hibát, vegye fel a kapcsolatot a legközelebbi kereskedővel. Kérjük, vegye figyelembe, hogy bármilyen nem megfelelő javítás érvénytelenné teszi a jótállást, és további költségekkel járhat.

## 9. KARBANTARTÁS

**⚠ FIGYELEM!** A gyűjtőkosár eltávolítása előtt mindig kapcsolja ki a fűnyírót, és vegye ki az akkumulátort a fűnyíróból.

**📖 Megjegyzés:** Javasoljuk, hogy rendszeresen hajtsa végre az alább felsorolt karbantartásokat a készülék élettartamának és megbízhatóságának növelése érdekében.

- ☼ Rendszeres szemrevételezéssel ellenőrizze a készülék hibáit, mint például meglazult kés, fordítva telepített kés, sérült kés vagy sérült vagy túlságosan kopott alkatrészek.
- ☼ Rendszeresen ellenőrizze azt is, hogy a védőfedelek és védőelemek nem sérültek, és hogy megfelelően vannak elhelyezve.
- ☼ A készülék használata előtt végezzen el minden szükséges javítást és karbantartást.
- ☼ Ha a készülék a rendszeres karbantartás ellenére sem működik, forduljon ügyfélszolgálatunkhoz. A javításokat szerződéses partnerünknek kell elvégeznie a Fieldmann egyik szakműhelyében.

### 9.1 A KÉS KICSERÉLÉSE

- ☼ Javasoljuk, hogy ehhez a művelethez vegye fel a kapcsolatot a hivatalos szervizközponttal.
- ☼ Mindig eredeti pótalkatrészeket használjon.

**⚠ Fontos! A kések ellenőrzése előtt mindig vegye ki az akkumulátort a fűnyíróból, és ellenőrizze, hogy a motor ki van kapcsolva.**

**⚠ FIGYELEM:** A fűnyíró kései még néhány másodpercig forognak a motor kikapcsolása után. Soha ne próbálja meg megállítani a kést. Rendszeres időközönként ellenőrizze, hogy a kés biztonságosan rögzítve van, az állapota jó és éles. Ha szükséges, élesítse meg vagy cserélje ki.

Ha a kés fűnyírás közben idegen tárgyba ütközik, állítsa le a fűnyírót, és várja meg, amíg a kés teljesen leáll. Ezután ellenőrizze a kés és az azt rögzítő csavarok állapotát.

Ha a kések megsérültek vagy a csavarok elvesztek, azonnal ki kell cserélni őket.

**⚠ Fontos! A munkánál használjon védőkesztyűt.**

Lazítsa meg a kést rögzítő csavart (megfelelő kulcs segítségével) az óramutató járásával ellentétes irányba forgatva, vegye ki a kést, és cserélje ki egy új késre. Ellenőrizze, hogy az új kés a megfelelő helyzetben van felszerelve. A csavart húzza be óramutató-járási irányban.

### 9.2 AZ AKKUMULÁTOR ÁPOLÁSA

#### Tárolás a szezon vége után

Az optimális teljesítmény érdekében javasoljuk, hogy ha nem használja, kéthavonta töltsen fel az akkumulátort.

**⚠ FIGYELEM:** Tárolás előtt töltsen fel teljesen az akkumulátort.

**⚠ FIGYELEM:** Ne tárolja a készüléket olyan helyen, ahol a hőmérséklet 10 °C alá csökken

## 10. MEGSEMMISÍTÉS



A szerszámot, újratölthető akkumulátorokat, tartozékokat és csomagolóanyagokat a környezetkímélő újrahasznosítás érdekében szét kell válogatni.

Az elektromos szerszámokat, akkumulátorokat és újratölthető akkumulátorokat ne dobja a háztartási hulladék közé!

**Csak az Európai Unió országai esetében:**



A 2012/19/EU európai irányelv szerint a már nem használt elektromos szerszámokat, és a 2006/66/EK európai irányelvnek megfelelően a hibás vagy használt akkumulátorokat külön kell összegyűjteni és környezetbarát módon megsemmisíteni.

### A HASZNÁLT CSOMAGOLÓANYAGOKRA VONATKOZÓ MEGSEMMISÍTÉSI UTASÍTÁSOK ÉS TÁJÉKOZTATÓ

Az összes használt csomagolóanyagot a hulladékkezelő hatóság által kijelölt helyen adja le.

### HASZNÁLT ELEKTROMOS ÉS ELEKTRONIKUS BERENDEZÉSEK MEGSEMMISÍTÉSE



Ez a jel a terméken vagy a kísérő dokumentációban azt jelzi, hogy a kiselejtezett elektromos és elektronikus berendezéseket nem szabad a háztartási hulladék közé dobni. Vigye el a termékeket az erre meghatározott gyűjtőudvarokba, ahol gondoskodnak helyes megsemmisítésükről, felújításukról vagy újrahasznosításukról. Az Európai Unió egyes országaiban vagy más európai országokban a termékek az eladóhelyen azonos új termék vásárlásánál visszaválthatók lehetnek. A termék megfelelő módon történő megsemmisítésével segít megőrizni az értékes természeti erőforrásokat, és hozzájárul a nem megfelelő hulladék-megsemmisítés által okozott esetleges negatív környezeti és egészségügyi hatások megelőzéséhez. További részletekért forduljon a helyi önkormányzathoz vagy a legközelebbi hulladék-megsemmisítő gyűjtőtelephez. Az ilyen típusú hulladék helytelen megsemmisítése esetén a vonatkozó nemzeti előírásoknak megfelelően bírságok szabhatók ki.

#### Az Európai Unió országaiban működő vállalatok számára

Ha elektromos vagy elektronikus berendezést kíván megsemmisíteni, kérjen információt a termék eladójától vagy forgalmazójától. Megsemmisítés Európai Unión kívüli országokban. Ha ezt a terméket meg akarja semmisíteni, kérje a helyi hatóságoktól vagy a forgalmazótól a megsemmisítéssel kapcsolatos információkat.



Ez a termék teljesíti az EU valamennyi vonatkozó irányelvnek alapkövetelményeit.

A szövegben, kivételben és műszaki jellemzőkben előzetes figyelmeztetés nélkül változtatások történhetnek, és e változtatások jogát fenntartjuk.

Eredeti nyelvű felhasználói kézikönyv.

# Töltőkészülék

## 1. RENDELTETÉSSZERŰ HASZNÁLAT

A készüléket nem terveztük ipari használatra. Be kell tartani az általánosan elismert baleset megelőzési előírásokat és a mellékelt biztonsági utasításokat.

Csak az ebben a használati leírásban szereplő tevékenységeket végezze. Minden más felhasználása nem megengedett téves használat. A gyártó nem felelős az ebből fakadó károkért.

## 2. ÁLTALÁNOS BIZTONSÁGI ELŐÍRÁSOK

- ✿ A készülék csak akkor kezelhető biztonságosan, ha az első használat előtt a kezelő elolvasta és megértette ezt a használati utasítást.
- ✿ Tartsa be az összes biztonsági előírást! A biztonsági előírások figyelmen kívül hagyásával önmagát és másokat is veszélyeztet.
- ✿ Minden használati utasítást és biztonsági előírást őrizzen meg a későbbi felhasználásra.
- ✿ Ha a készüléket eladja vagy odaadja, feltétlenül adja vele ezt a használati utasítást is.

## 3. AKKUS SZERSZÁMOK HASZNÁLATA ÉS KEZELÉSE

- ✿ Csak a gyártó által ajánlott töltőkészüléket használjon az akkumulátorok töltéséhez. Egy adott típusú akkuhoz előírt töltőkészüléket, ha más típusú akkunál használ, tűzveszély áll fenn.
- ✿ Az elektromos szerszámokban csak az arra előírt akkumulátort használja. Más típusú akkuk használata sérülésekhez és tűzveszélyhez vezethet.
- ✿ A nem használatos akkumulátort tartsa távol az irodai csipetfőktől, érméktől, kulcsoktól, szegektől, csavaroktól vagy más kisméretű fémtárgyaktól, amelyek a kapcsolók áthidalását okozhatják. Az akkuérintkezők közti rövidzárlat égési sérüléseket vagy tüzet okozhat.
- ✿ A helytelen használat során az akkumulátorból folyadék szivároghat ki. Ne kerüljön érintkezésbe e folyadékkal. Ha véletlenül ráömlik, alaposan öblítse le vízzel. Ha a folyadék a szembe kerül, további orvosi segítséget is vegyen igénybe. A kifolyó akkumulátorfolyadék bőrpírhoz vagy égési sérülésekhez vezethet.

### Kiegészítő biztonsági utasítások

- ✿ Ne nyissa fel az akkumulátort. A szakszerűtlen beavatkozások károsíthatják az akkumulátort.
- ✿ Ne tegye ki az akkumulátort nagy forróság, tűz, víz és nedvesség hatásának. Robbanásveszély áll fenn.
- ✿ Az akkumulátor károsodása és szakszerűtlen kezelése esetén párák szabadulhatnak fel. Biztosítson jó szellőztetést és panaszok esetén forduljon orvoshoz. A párák légúti irritációt és betegségeket okozhatnak.
- ✿ Sose próbálja újraéltetni nem újratölthető elemeket. Tűzés robbanásveszély áll fenn.
- ✿ Az akkumulátort kizárólag ezzel az elektromos szerszámmal szabad használni. Más elektromos készülékek esetleg túlterhelhetik, és ezáltal károsíthatják az akkumulátort.

- \* Csak a gyártó által jóváhagyott akkumulátorokat szabad alkalmazni, melyek értékei megegyeznek ezen elektromos szerszám típusábláján feltüntetett értékekkel. Másfajta akkuk használata sérülési veszélyt, illetve anyagi károkat okozhat a felrobbanó akkuk révén.
- \* Csak a gyártó által jóváhagyott töltőkészülékeket szabad alkalmazni, melyek értékei megegyeznek az akkumulátor típusábláján feltüntetett értékekkel. Másfajta töltőkészülékek használata sérülési veszélyt, illetve anyagi károkat okozhat a felrobbanó akkuk révén.
- \* A készüléken létező jeleket nem szabad levenni vagy letakarni. A már nem olvasható utasításokat a szerszámon rögtön le kell cserélni.

## 4. SZIMBÓLUMOK



Üzembe helyezés előtt olvassa el, és tartsa figyelemben a használati utasítást.



Az akkut csak beltérben szabad feltölteni.



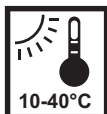
Az akku nem tehető a háztartási hulladékok közé!



Az akku nem tehető vizekbe!



Az akkut tilos elégetni!



Az akkut nem szabad napsugárzásnak és magas hőmérsékletnek kitenni!

## 5. AZ AKKU FELTÖLTÉSE



**Megjegyzés:** Az akkumulátor nem része a csomagolásnak, és opcionálisan beszerezhető.



**Megjegyzés:** A készüléke tényleges kinézete eltérhet az ábráktól.

### **▲ FIGYELMEZTETÉS!**

**Sérülésveszély! Tartsa be a biztonsági utasításokat, amikor akkus készülékeket kezel.**

### **△ FIGYELEM!**

**Fennáll a készülék károsodásának veszélye! Az akkut ne merítse le teljesen.**



**Megjegyzés:** Ha az akku teljesen fel van töltve, a töltő állomás automatikusan a fenntartó töltésre kapcsol át. Az akku maradhat tartósan a töltő állomáson.

- ☼ Az első üzembe helyezése előtt az akkut fel kell tölteni.
  - Nyomja be a reteszelőgombot (3) és húzza ki az akkut a készülékből.
  - Az akkut helyezze bele a töltési állomásba.
  - A töltési állomás hálózati dugaszát csatlakoztassa a dugaszoló aljzatba.
- A töltési állapotot a (4) ellenőrző lámpa jelzi ki.
- Az akkut helyezze be a készülékbe úgy, hogy biztosan kattanjon a helyére.

### **Vezérlő jelzőfény (4)**

- ☼ **Zöld jelzőfény villog** – töltés
- ☼ **Zöld jelzőfény világít** - teljesen feltöltött akkumulátor
- ☼ **Piros jelzőfény villog** - akkumulátor probléma; ellenőrizze alaposan, hogy az akkumulátor megfelelően van behelyezve a töltőbe. Amennyiben a probléma nem oldódik meg, vegye fel a kapcsolatot a szervizközponttal
- ☼ **Piros jelzőfény világít** - az akkumulátor hőmérséklete magas; várjon legalább 60 percet, és próbálja újra

### **Az akku maradék teljesítményének ellenőrzése**

- Nyomja meg a gombot (2).
- Az akku maradék teljesítményét az (1) ellenőrző lámpái jelenítik meg.

## 6. SELEJTEZÉS

### A HASZNÁLT CSOMAGOLÓANYAGOKRA VONATKOZÓ MEGSEMISÍTÉSI UTASÍTÁSOK ÉS TÁJÉKOZTATÓ

A felesleges csomagolóanyagot a településén meghatározott hulladékmegsemmisítő helyen semmisítse meg.



A készülék és tartozékai különböző anyagokból, pl. fémből és műanyagból készültek. A sérült részeket vigye el az újrafeldolgozó központba. Kérdéseivel forduljon a megfelelő kormányzati szervhez.

Az áthúzott szemétkosár jelentése: Az elemeket és az újratölthető elemeket, az elektromos vagy elektronikus berendezéseket nem szabad a háztartási hulladékkal együtt megsemmisíteni.

Tartalmazhatnak olyan anyagokat, amelyek károsak a környezetre és az emberi egészségre.

Az ügyfeleknek a kidobott elektromos berendezéseket és a kidobott hétköznapi vagy újratölthető elemeket a háztartási hulladéktól elkülönítve kell ártalmatlanítani egy hivatalos gyűjtőállomáson, ahol a környezetre kímélő módon ártalmatlanítják.

Az árucikkek visszaküldésével kapcsolatos információk a viszonteladónál elérhetők.

A viszonteladó ezeket a tételeket ingyenesen fogadja el. Azokat az elemeket és újratölthető elemeket, amelyek nem képezik a kiselejtezett elektromos berendezések szerves részét, a hulladékkezelés előtt külön el kell távolítani és megsemmisíteni. Az összes rendszer lítium elemet és akkumulátorait ürített állapotban kell visszaküldeni a gyűjtő udvarra.

Az akkumulátorokat mindig védeni kell a rövidzárlatok ellen a csatlakozók ragasztószalaggal történő lezárásával.

A végfelhasználók felelősek az eldobott eszközökben tárolt személyes adatok megsemmisítés előtt történő törléséért.



Ez a készülék teljesíti az EU valamennyi alapvető irányelvének követelményeit.

A szövegben, kivételben és műszaki jellemzőkben előzetes figyelmeztetés nélkül változtatások történhetnek, és az ilyen változtatások jogát fenntartjuk.






Az eredeti használati útmutató fodítása.

## 7. MŰSZAKI ADATOK

Cikkszám	FDUZ 79100 Gyors töltésű akkumulátor állomás
Névleges feszültség	230 V~, 50 Hz
Névleges teljesítmény	70 W
Töltőfeszültség	20,9 V ☰
Töltőáram	2,4 A
Védelmi osztály	II
Töltési idő	2 Ah / 60 min, 4 Ah / 120 min

# Akkumulátor 20 V 2,0 Ah **20V**<sup>Li-ion</sup> **FASTPOWER**

## 1. JELZÉSEK

	Ne tegye ki esőnek se víznek
	Ne dobja tűzbe
	A készülék használata előtt figyelmesen olvassa el a használati utasítást
	Az utasítások be nem tartása esetén sérülés veszélye áll fenn
	Ez az akkumulátor 10-40°C (50-104°F) hőmérsékleten tárolható és tölthető.

### A csomagolóanyag megsemmisítése



A csomagolás kartont és megfelelően megjelölt újrahasznosítható műanyagot tartalmaz. Ezeket az anyagokat hasznosítsa újra.

### Kiselejtett akkumulátor megsemmisítése



**Li-ion**

A természeti erőforrások védelme érdekében kérjük, hasznosítsa újra vagy semmisítse meg az akkumulátort. Ez az akkumulátor Li-ion elemeket tartalmaz. Az újrahasznosítási és/vagy megsemmisítési lehetőségekkel kapcsolatban forduljon a helyi hulladékkezelő hatósághoz. Merítse le az akkumulátort a szerszám használatával, majd vegye ki az akkumulátort a szerszámházból, és zárja le az akkumulátor csatlakozóit tartós ragasztószalaggal, hogy elkerülje a rövidzárlatot és az energia kisülését. Ne kísérelje meg kinyitni vagy eltávolítani az alkatrészeket.

## 2. AKKUMULÁTOROK ÉS ELEMEEK BIZTONSÁGI UTASÍTÁSAI

- ✿ Csak a Fieldmann szerszámokkal együtt szállított Fieldmann akkumulátorokat vagy a Fieldmann által jóváhagyott akkumulátorokat használjon.
- ✿ Az akkumulátort csak azzal a Fieldmann készülékkel szabad használni, melynek tartozékai közé az akkumulátor tartozik.
- ✿ Az akkumulátort csak a szerszámhoz mellékelte Fieldmann töltővel vagy a Fieldmann által jóváhagyott készülékkel töltsse fel, és kövesse a Fieldmann használati útmutatójában szereplő utasításokat.
- ✿ Ne töltsse az akkumulátort ott, ahol statikus elektromosság keletkezik, és ne engedje, hogy az akkumulátor hozzáérjen bármilyen statikusan feltöltött tárgyhoz.
- ✿ Ez az akkumulátor 10-40°C (50-104°F) hőmérsékleten tárolható.
- ✿ Soha ne tárolja és ne hagyja a lítium-ion akkumulátort az ajánlott tartományon kívüli hőmérsékleten, különben tűzveszély áll fenn.
- ✿ NE tárolja a lítium-ion akkumulátort olyan környezetben, ahol a hőmérséklet könnyen elérheti az ajánlottnál magasabb hőmérsékletet - ide tartoznak a kerti pihenők és a járművek, ahol a belső hőmérséklet veszélyes szintre emelkedhet közvetlen napfénynél vagy forró napokon. **MIELŐTT AZ AKKUMULÁTORT A TÁROLÓHELYÉN HAGYNÁ, VEGYE FIGYELEMBE A KÖRÜLMÉNYEKET.**
- ✿ **SOHA NE TÖLTSE EZT A LÍTIUM-IONOS AKKUMULÁTOROT OLYAN HŐMÉRSÉKLETEN, AMELY AZ AJÁNLOTT TARTOMÁNYON KÍVUL ESIK, MÁSKÜLÖNBEN TÜZET VAGY AZ AKKUMULÁTOR SÚLYOS KÁROSODÁSÁT OKOZHATJA.**
- ✿ Az akkumulátor töltésére a legalkalmasabb hőmérséklet 20-25 °C (68-77 ° F) között van.
- ✿ A feltöltés után hagyja az akkumulátort lehűlni, ne tegye forró környezetbe, például fém fészkerbe vagy a napfényen hagyott nyitott pótkocsiban.
- ✿ A szerszám tárolásakor minden körülményt figyelembe kell venni. Ne tárolja korrozív gázokkal, sós levegővel vagy hasonló környezetben. A szerszámot tárolja a szerszámhoz mellékelte csomagolásban.
- ✿ Az akkumulátort ne dobja tűzbe, ne tegye mikrohullámú sütőbe, klasszikus sütőbe, szárítóba vagy nagynyomású tartályba. Ilyen körülmények között az akkumulátor felrobbanhat.
- ✿ Az akkumulátort soha nem szabad kinyitni, átszűrni vagy erős ütéseknél kitenni.
- ✿ Ha a műanyag akkumulátor-fedél hirtelen kinyílik vagy megreped, azonnal hagyja abba az akkumulátor használatát, és ne töltsse fel. Az akkumulátor érintkezőjét tartsa jó állapotban, hogy megakadályozza az akkumulátor leesését a szerszámról. Ha a csatlakozó megsérült, vagy bármilyen okból nem tartja az akkumulátort a helyén, hagyja abba az akkumulátor használatát.
- ✿ Hagyja abba az akkumulátor használatát, ha túl sok hőt, szagot, bocsát ki, elszíneződött, deformálódott vagy egyéb szokatlan állapotban van.
- ✿ Ha elektrolit szivárgást vagy kellemetlen szagot észlel, akkor különösen fontos, hogy az akkumulátort ne tartsa tűz közelében. Ha az akkumulátor-elektrolit a bőrre vagy a ruházatára kerül, azonnal mossa le az érintett területet tiszta vízzel. Ha az akkumulátor-elektrolit a szemébe kerül, ne dörzsölje a szemét. Alaposan öblítse ki a szemét (legalább 10 percig) tiszta vízzel, és azonnal forduljon orvoshoz.
- ✿ Ne használjon olyan akkumulátort, amelyből szivárog az elektrolit.
- ✿ Óvatosan kezelje az elemeket, hogy elkerülje az elektromos vezetőképesű anyagokkal, például szögekkel, csavarokkal, fém óraszjakkal, gyűrűkkel, karkötőkkel és kulcsokkal történő rövidzárlatot. Az akkumulátor túlmelegedhet és égési sérüléseket okozhat.
- ✿ Miután az akkumulátor élettartama lejárt, javasoljuk az újrahasznosítását az újrahasznosítási központban. NE PRÓBÁLJA meg kicserélni az akkumulátor celláit, javítani vagy módosítani az akkumulátor bármely részét.
- ✿ Újrahasznosításkor biztosítsa, hogy az akkumulátor nem vezető, úgy, hogy szigetelőszalagot ragaszsz az akkumulátor érintkezőire.

### Mikor kell feltölteni az akkumulátort

- ☛ Az új elemeket lemerülten szállítjuk, és használat előtt teljesen fel kell tölteni. Az akkumulátort bármikor feltöltheti használat közben, feltéve, hogy nincs túlmelegedve.
- ☛ Ha az akkumulátor alacsony feszültség miatt leáll, vagy ha a korábbi műveleteket nem lehet végrehajtani, javasoljuk, hogy hagyja abba a szerszám használatát és töltsse fel az akkumulátort.
- ☛ Javasoljuk, hogy tárolás előtt töltsse fel az akkumulátort kapacitásának 50–75%-áig.

### Ellenőrizze az akkumulátor fennmaradó kapacitását

- ☛ Nyomja meg a (2) gombot.
- ☛ Az akkumulátor fennmaradó kapacitását a jelzőlámpák (1) jelzik.

**Mind a 4 LED világít:** Az akkumulátor teljesen fel van töltve.

**3 vagy 2 világít a LED-eken:** Az akkumulátor töltöttsége megfelelő.

**1 LED villog:** Az akkumulátor üres, töltsse fel újra.

**Az összes LED villog:** Az akkumulátor túl forró (pl. közvetlen napsütés vagy hosszan tartó használat miatt) vagy túl hideg (0 °C alatt). Ne használja vagy töltsse fel az akkumulátort, ellenőrizze, hogy az akkumulátor hőmérséklete 50 °F (10 °C) és 104 °F (40 °C).

## 3. MEGSEMISÍTÉ

### A HASZNÁLT CSOMAGOLÓANYAGOKRA VONATKOZÓ MEGSEMISÍTÉSI UTASÍTÁSOK ÉS TÁJÉKOZTATÓ

A felesleges csomagolóanyagot a településén meghatározott hulladékmegsemmisítő helyen semmisítse meg.



A készülék és tartozékai különböző anyagokból, pl. fémből és műanyagból készültek.

A sérült részeket vigye el az újrafeldolgozó központba. Kérdéseivel forduljon a megfelelő kormányzati szervhez.

Az áthúzott szemétkosár jelentése: Az elemeket és az újratölthető elemeket, az elektromos vagy elektronikus berendezéseket nem szabad a háztartási hulladékkal együtt megsemmisíteni. Tartalmazhatnak olyan anyagokat, amelyek károsak a környezetre és az emberi egészségre.

Az ügyfeleknek a kidobott elektromos berendezéseket és a kidobott hétköznapi vagy újratölthető elemeket a háztartási hulladéktól elkülönítve kell ártalmatlanítani egy hivatalos gyűjtőállomáson, ahol a környezetre kímélő módon ártalmatlanítják.

Az árucikkek visszaküldésével kapcsolatos információk a viszonteladónál elérhetők. A viszonteladó ezeket a tételeket ingyenesen fogadja el. Azokat az elemeket és újratölthető elemeket, amelyek nem képezik a kiselejtett elektromos berendezések szerves részét, a hulladékkezelés előtt külön el kell távolítani és megsemmisíteni. Az összes rendszer lítium elemeit és akkumulátorait ürített állapotban kell visszaküldeni a gyűjtő udvarra.

Az akkumulátorokat mindig védeni kell a rövidzárlatok ellen a csatlakozók ragasztószalaggal történő lezárásával.

A végfelhasználók felelősek az eldobott eszközökben tárolt személyes adatok megsemmisítés előtt történő törléséért.



Ez a készülék teljesíti az EU valamennyi alapvető irányelvének követelményeit.

A szövegben, kivételben és műszaki jellemzőkben előzetes figyelmeztetés nélkül változtatások történhetnek, és az ilyen változtatások jogát fenntartjuk.

Az eredeti használati útmutatót fordítsa.

# MEGFELELŐSÉGI NYILATKOZAT

# FAST®

**FAST ČR, a.s.**  
Černokostelecká 1621, 251 01 Říčany, Czech Republic  
tel.: +420 323 204 111, fax: +420 323 204 110

## MEGFELELŐSÉGI NYILATKOZAT

**Termék/márka:** Akkumulátoros fűkasza/FIELDMANN

**Típus / modell:** FZN 70335- mint D03004500 gyártási modell  
DC 2x 20V, 3900/min<sup>-1</sup>, IPX, III. osztály  
Vágásszélesség: 330 mm  
Mért akusztikai teljesítményszint:  $L_{pA} = 78,9\text{dB(A)}$   
Garantált akusztikai teljesítményszint:  $L_{WA} = 92\text{dB(A)}$   
FDUZ 79020 mint D01102700 gyári modell (Lion battery)  
DC 20V, 2000mAh, 40Wh  
FDUZ 79100 mint D02103000 gyári modell (charger)  
Input AC 200-240V, 50/60Hz, 70W, Class II, Output DC 20V, 2,4A

**Gyártó:** FAST ČR, a.s.  
Černokostelecká 2111, 100 00 Praha 10, Cseh Köztársaság  
VAT no: CZ26726548

**A termék megfelel a következő irányelveknek és előírásoknak:**

Directive MD 2006/42/EC  
Directive EMC 2014/30/EU  
Directive NEOE 2000/14/EC  
Directive RoHS 2011/65/EU

**és szabványoknak:**

EN 60335-1:2012+A11+A13  
EN 60335-2-77:2010  
EN 62233:2008  
EN 55014-1:2017  
EN 55014-2:2015



**Kiadva:** Prágában

**Név:** Ing. Zdeněk Pech  
Chairman of the Board

**A kiadás dátuma:** 2020. 7. 22.

**Aláírás:**

**FAST®** FAST ČR, a.s. ®  
Černokostelecká 1621, 251 01 Říčany  
IČO: 26726548 tel.: +420/ 323 204 111  
DIČ: CZ26726548 fax: +420/ 323 204 110

**Azonosítószám:** 26 72 65 48, **Adóazonosító:** CZ-26 72 65 48

**Bank:** Komerční banka Praha 1, számlaszám: 89309011/0100, Česká spořitelna Praha 4, számlaszám: 2375682/0800, ČSOB Praha 1, számlaszám 8010-0116233383/300