



**20V** Li-Ion  
**FASTPOWER**



FZV 70905-0

---

# AKKUMULÁTOROS GYEPSZELLŐZTETŐ FELHASZNÁLÓI KÉZIKÖNYV

**Tisztelt Ügyfelünk, nagyon köszönjük az irántunk tanúsított bizalmát!**

**Az üzembe helyezés előtt feltétlenül olvassa el ezt a használatára vonatkozó útmutatót! Minden utasítást megtalál benne, amelyekre a normál üzemeltetéshez szüksége van, és betartásuk gondoskodik a gép hosszú élettartamáról. Feltétlenül tartsa be különösen a használati útmutatóban található biztonsági utasításokat.**

## TARTALOM

1. ÁLTALÁNOS BIZTONSÁGI ELŐÍRÁSOK.....	42
2. JELZÉSEK .....	42
3. BIZTONSÁGI UTASÍTÁSOK.....	44
4. A HASZNÁLAT CÉLJA.....	45
5. ELŐKÉSZÍTÉS .....	46
6. ÜZEMELTETÉS.....	46
7. A GÉP ÖSSZEÁLLÍTÁSA .....	46
8. A KÉSEK CSERÉJE.....	48
9. A GYEPSZELLŐZTETŐ BEÁLLÍTÁSA .....	49
10. ÜZEMBE HELYEZÉS (11. ábra).....	50
11. KARBANTARTÁS.....	50
12. VERTIKUTÁLÁS / SZELLŐZTETÉS .....	51
13. MŰSZAKI ADATOK.....	52
14. MEGSEMISÍTÉS.....	52
15. MEGFELELŐSÉGI NYILATKOZAT .....	53

# 1. ÁLTALÁNOS BIZTONSÁGI ELŐÍRÁSOK

## Fontos biztonsági figyelmeztetések


- ☼ Óvatosan csomagolja ki a terméket, és ne dobja ki a csomagolás egyetlen részét sem, amíg meg nem találja a termék összes alkatrészét.
- ☼ A gépet tartsa száraz helyen és gyermekektől távol.
- ☼ Olvassa el az összes figyelmeztetést és utasítást. A figyelmeztetések vagy utasítások be nem tartása áramütést, tüzet és/vagy súlyos sérüléseket okozhat.

## Csomagolás

A terméket olyan csomagolásban szállítjuk, amely védi a szállítás közbeni sérüléstől. Ez a csomagolás másodlagos nyersanyag, amely újra feldolgozható.


## Felhasználói kézikönyv

Mielőtt elkezdené a munkát a szerszámmal, olvassa el az alábbi biztonsági szabályokat és használati utasításokat. Ismerkedjen meg alaposan a szerszám kezelőelemeivel és megfelelő használatával. Tartsa ezt a felhasználói útmutatót biztonságos helyen a későbbi egyszerű használat érdekében. Az eredeti csomagolást, beleértve a belső csomagolóanyagot, a jótállási jegyet és a vásárlás igazolását, legalább a garancia időtartamáig őrizze meg. Ha az elektromos szerszámot más helyre kell szállítani, a maximális védelem biztosítása érdekében a kezelés és szállítás során csomagolja az eredeti kartondobozba (például költözéskor, vagy amikor az elektromos szerszámot szervizbe küldi javításra).


 **Megjegyzés:** Ha másnak adja át a gépet, mellékelje hozzá ezt a felhasználói kézikönyvet. Ügyeljen rá, hogy a gépet helyesen, a felhasználói kézikönyvben szereplő utasításoknak megfelelően használják. Az üzemeltetési utasításokon kívül a felhasználói kézikönyv a karbantartási és javítási munkákkal kapcsolatos utasításokat is tartalmazza.

**A gyártó nem vállal felelősséget ezen utasítások be nem tartása miatt okozott balesetekért vagy károkért.**

## 2. JELZÉSEK

 **FIGYELEM!** A gép üzembe helyezése előtt gondosan olvassa el a használati útmutatót és az általános biztonsági előírásokat!

Ne dolgozzon esőben vagy kedvezőtlen időjárási körülmények között!

 **FIGYELEM!** A gypszellőztető kés a gép kikapcsolása után egy ideig még forog!  
Tartsa be a biztonságos távolságot!  
Figyelem, forgó kések!


	<p>Figyelem! A gép üzembe helyezése előtt gondosan olvassa el a használati útmutatót és az általános biztonsági előírásokat!</p>
	<p>Ne dolgozzon esőben vagy kedvezőtlen időjárási körülmények között!</p>
	<p>Figyelem, a gyepszellőztető kés a gép kikapcsolása után egy ideig még forog!</p>
	<p>Tartsa be a biztonságos távolságot!</p>
	<p>Figyelem, forgó kések! Éles kés(ek). Vigyázzon, hogy ne sérüljön meg, és ne vágja le az ujjait.</p>
	<p>A gép beállításának vagy karbantartásának elvégzése előtt, vagy ha az áramvezeték becsípődött vagy sérült, mindig kapcsolja ki a motort és húzza ki a tápkábel csatlakozóját az aljzatból!</p>
	<p>A munka során használjon védőeszközöket.</p>
	<p>A gépen végzett munka megkezdése előtt húzza ki a tápkábel csatlakozóját az áramforrásból.</p>

## 3. BIZTONSÁGI UTASÍTÁSOK

Köszönjük, hogy megvásárolta ezt a kerti gepszellőztetőt. A termék használata előtt figyelmesen olvassa el a használati útmutatót és őrizze meg a későbbiekre.

### Minden használat előtt ellenőrizendő

- ✿ Az akkumulátoros gepszellőztetőt minden használat előtt ellenőrizze.
- ✿ Az akkumulátoros gepszellőztetőt ne használja, ha biztonsági mechanizmusai (indítókar, biztonsági fék, hátsó fedél vagy borítás) sérültek vagy elhasználódtak.
- ✿ Soha ne használja a gépet blokkolt vagy hiányzó biztonsági mechanizmussal.

 **MEGJEGYZÉS:** Győződjön meg róla, hogy minden anyacsavar és csavar jól be van húzva és a berendezés jó üzemi állapotban van.

- ✿ A munka megkezdése előtt ellenőrizze a területet, amelyet szellőztetni kell. A munkaterületen végzett ellenőrzés célja, hogy megtalálja az idegen tárgyakat (pl. kövek, ágak, kötélدارabok), és ezeket a tárgyakat távolítsa el.

### A használat helyes / felelősségteljes módja

 **FIGYELEM!** Veszély! Sérülésveszély! A gepszellőztető súlyos sérülést tud okozni!

- ✿ Ne tegye a kezét vagy lábát a gepszellőztető hengerének közelébe.
- ✿ Használja a gépet felelősségteljesen, azon a biztonságos módon, ahogy az útmutatóban le van írva.
- ✿ Csak jó látási viszonyok között dolgozzon.
- ✿ Használat közben ne nyissa ki a hátsó borítást.
- ✿ Ismerkedjen meg a munkaterület környékével. Ellenőrizze az esetleges veszélyforrásokat, amelyek a gép zajától nem lennének hallhatóak.
- ✿ Munka közben a lábát stabil cipővel és hosszúnadrággal védje.
- ✿ Ügyeljen rá, hogy a lába biztonságos távolságban legyen a mozgó alkatrészekről.
- ✿ Bizonyosodjon meg róla, hogy a munkaterület közelében nem tartózkodnak emberek (főleg gyermekek) és állatok.
- ✿ A gepszellőztetőt mindig olyan sebességgel tolja, amilyen gyorsan gyalogol.
- ✿ Munkapozíció: ügyeljen rá, hogy munka közben a lába mindig biztonságosan meg legyen támasztva.
- ✿ Különösen óvatos legyen, ha lejtőn irányt változtat.

 **FIGYELEM!** Hátrafelé haladva legyen különösen óvatos. Megbotolhat!

- ✿ Ne használja az elektromos gepszellőztetőt esőben vagy vizes, nedves körülmények között.
- ✿ Ne használja a gepszellőztetőt medence vagy kerti tó szélének közelében.
- ✿ Tartsa be a helyi zajkorlátozásra vonatkozó előírásokat.

### A munka megszakítása

 **FIGYELEM!** Az akkumulátoros gepszellőztetőt soha ne hagyja a munkahelyen felügyelet nélkül.

- ☼ Ha megszakítja a munkát, tegye a készüléket biztonságos helyre. Húzza ki a tápkábelt az elektromos hálózatból! Ha megszakítja a munkát, hogy egy másik munkaterületre menjen át, az áthelyezéskor az akkumulátoros gyepszellőztetőt mindig kapcsolja ki. A kopáskiegyenlítő kart csúsztassa szállítási állásba.
- ☼ Ha gyepszellőztetés közben akadályba ütközik, kapcsolja ki az akkumulátoros gyepszellőztetőt, és távolítsa el az akadályt. Ellenőrizze, hogy az ütközés nem tett-e kárt az akkumulátoros gyepszellőztetőben, szükség esetén javíttassa meg a gépet.

### Elektromos biztonság

- ☼ Tartsa a tápkábelt biztonságos távolságban a gyepszellőztető hengertől!
- ☼ Soha ne használja az akkumulátoros gyepszellőztetőt esőben.
- ☼ Tartsa be a lakott területi zajkorlátozásra vonatkozó helyi előírásokat.
- ☼ Rendszeresen ellenőrizni kell a táp- / hosszabbító kábelt sérülések és a kopás, elhasználódás jelei után.
- ☼ Ha a táp- / hosszabbító kábelen sérülést talál, azonnal húzza ki az adott kábelt a tápellátásból.
- ☼ A hosszabbító kábel csatlakozójának vízállónak kell tennie, hogy védelmet nyújtson a fröccsenő víz ellen, ill. gumiból kell készülnie, vagy gumiborítással kell rendelkeznie.
- ☼ A hosszabbító kábelnek teljesítenie kell a DIN VDE 0620 szabvány követelményeit.
- ☼ Csak jóváhagyott és megfelelő keresztmetszetű hosszabbító kábelt használjon. Részletesebb információkért forduljon szakképzett villanyszerelőhöz.
- ☼ A hosszabbító kábelt a védőtartozékokkal együtt kell használni.
- ☼ Ha kültéri üzemeltetésre való felszereléssel dolgozik, javasoljuk, hogy használjon 30 mA maximális maradékáramú áramvédőt. Svájcban az áramvédő használata kötelező.

## 4. A HASZNÁLAT CÉLJA

### A használat célja

- ☼ Az FZV 70905-0 akkumulátoros gyepszellőztető gyepek és füves területek szellőztetésére szolgál magántulajdonú kertekben és lakóházak körül. Nem való nyilvános tereken, parkokban, sportközpontokban, autófutakon, a mezőgazdaságban vagy erdőszelvényben történő munkavégzésre.

**⚠ FIGYELEM!** A sérülés elkerülése érdekében az akkumulátoros gyepszellőztetőt nem szabad sövények, bozótok átvágására használni. Az akkumulátoros gyepszellőztetőt egyenetlen terület elsímitására sem szabad használni.

## 5. ELŐKÉSZÍTÉS

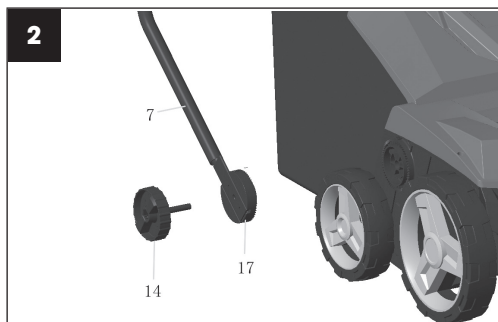
- ✿ A géppel végzett munka közben mindig stabil cipőt és hosszú nadrágot viseljen. Soha ne kezelje a gépet mezítláb vagy szandálban. Kerülje olyan ruhadarabok viselését, amelyek nem testhezállók, vagy szabadon lógó zsinór, például nyakkendő van rajtuk.
- ✿ Gondosan ellenőrizze azt a területet, ahol a gépet használnia kell, és távolítsa el minden olyan tárgyat, amelyek a gépből kivágódhatnak.
- ✿ Használat előtt mindig nézze át a gépet, hogy meggyőződjön róla, a vágóegység, a csavarok és egyéb rögzítőelemek nem kopottak és sérültek-e. Az elhasználódott és sérült alkatrészeket cserélje ki, hogy a gép működése kiegyensúlyozott legyen. Cserélje ki a sérült vagy olvashatatlan címkéket.

## 6. ÜZEMELTETÉS

- ✿ Soha ne engedje, hogy gyermekek vagy olyan személyek használják ezt a kerti szerszámot, akik nem ismerkedtek meg a használati útmutatóval. Helyi jogszabályok korlátozhatják a használó személy életkorát.
- ✿ Csak nappali fény vagy jó minőségű mesterséges megvilágítás mellett dolgozzon a géppel.
- ✿ Ne dolgozzon a gyepszellőztetővel kedvezőtlen időjárási viszonyok esetén.
- ✿ A gépet olyan sebességgel vezesse, ahogy gyalogol, soha ne fusson vele.
- ✿ Soha ne használja a gyepszellőztetőt biztonsági felszerelés nélkül.

## 7. A GÉP ÖSSZEÁLLÍTÁSA

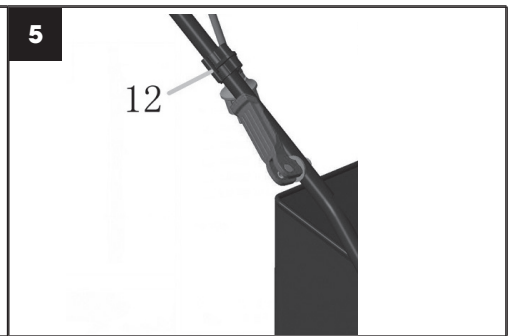
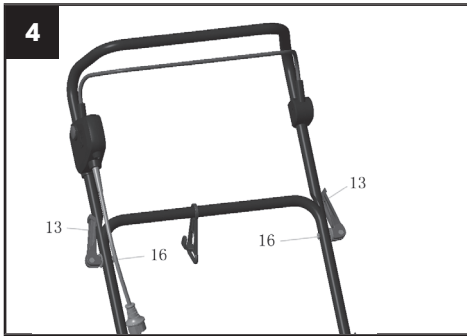
1. Csavarozza fel a fogantyú alsó részeit (2. ábra, 7. pont) a csavar (14. pont) segítségével. A belső sokszögű anya (17. pont) segítségével állítsa be a fogantyú kívánt magasságát.



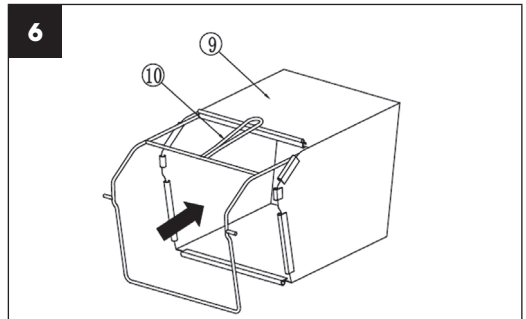
2. A gyorsrögzítő kar és a fogantyú csavarjának segítségével csavarozza fel a fogantyú középső részét, rajta a tápkábel biztosítójával (3. ábra).



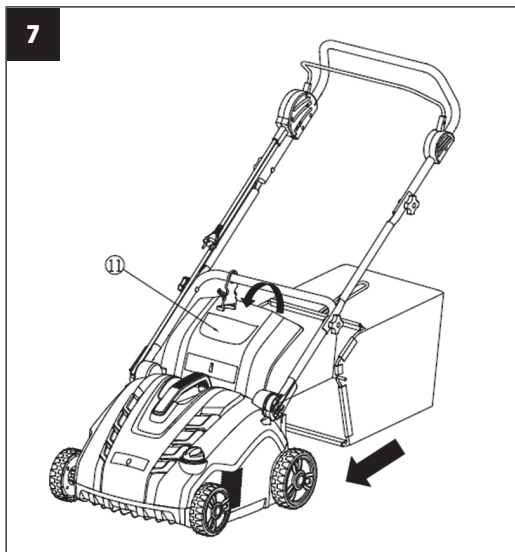
3. Csavarozza fel a fogantyú felső részét (4. ábra).  
4. Kábelcsipesz segítségével rögzítse a kábelt a fogantyúhoz (5. ábra).



5. Tegye be a fémkeretet (10) a textil gyűjtősárba (9) és rögzítsen minden elemet a keret bal, jobb és hátsó rúdjaához. Győződjön meg róla, minden rögzítőelem megfelelően rögzítve van (6. ábra).



6. A teljesen összeállított gyűjtőkosár felszerelése a gyepszellőztetőre (7. ábra).
  - A. Emelje fel a védőborítást ⑪.
  - B. Bizonyosodjon meg róla, hogy a kidobócső szennyeződésektől mentes.
  - C. Helyezze a teljesen összeállított gyűjtőkosarat a készüléket hátsó részén lévő rögzítőpontokra az ábra szerint.
  - D. A gyűjtőkosár tetejére helyezze vissza a védőborítást ⑪. Ellenőrizze, helyesen van-e beillesztve a gyűjtőkosár.



**MEGJEGYZÉS:** Ha a levágott fűvet nem akarja összegyűjteni, a gyepszellőztetőt a gyűjtőkosár nélkül, alsó állásban lévő védőborítással ⑪ is használhatja.

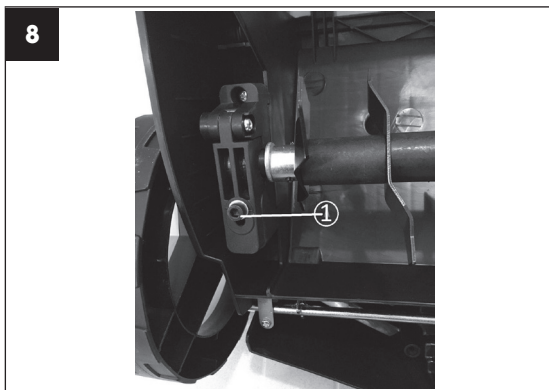
## 8. A KÉSEK CSERÉJE

### ⚠ VESZÉLY!

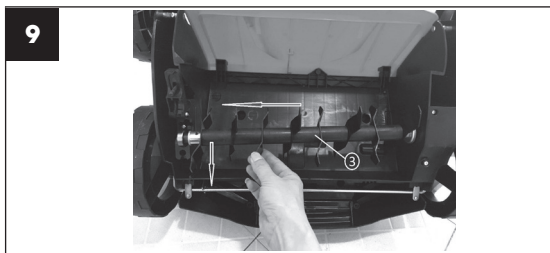
A hengerek sérülést okozhatnak!

Csere előtt húzza ki a gépet az elektromos hálózathoz, és várja meg, míg a henger forgása megáll. Csere esetén használjon védőkesztyűt.

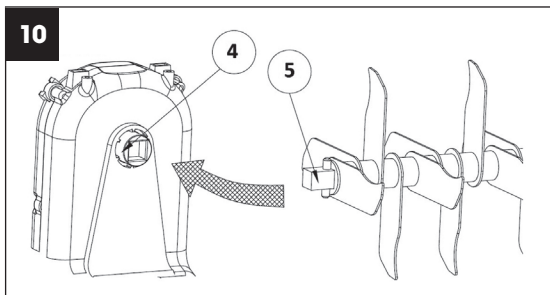
1. Engedje ki a csavart ① a készüléketst alsó részén (8. ábra).



2. A hengert ③ emelje meg ferdén, és húzza ki (9. ábra).



3. Csúsztassa a második hengert a hajtótengelyre úgy, hogy a csap ⑤ a hajtótengely megfelelő részébe illeszkedjen ④ (10. ábra).
4. A csavar ① meghúzásával rögzítse újra (8. ábra)



## 9. A GYEPSZELLŐZTETŐ BEÁLLÍTÁSA

### ⚠ FIGYELEM!

**A munkamélység a gypszellőztető hengerrel** ne legyen több, mint 3 mm. A rugós szellőztető hengernek munka közben követnie kell a föld felszínét. A túl nagyra beállított munkamélység a kések/rugók látható kopása nélkül is meghibásodást okozhat a gypszellőztető hengerben, vagy túlterhelheti és tönkretelheti a motort. **A gyp is sérülhet.**

### Beállítás kopás után

Az ajánlott munkamélység megőrzésére használja a munkamélység beállítására szolgáló kezelőelemet (1. ábra, 8. pont).

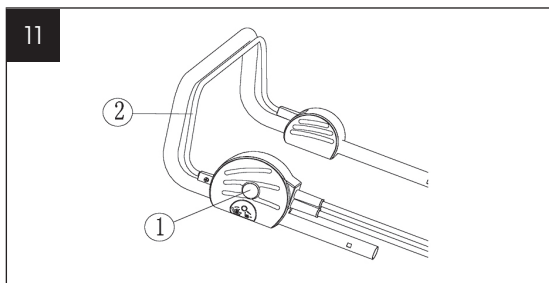
**MEGJEGYZÉS:** A gypszellőztető kései és rugói a használat módjától függően használódnak el. Minél intenzívebben használják a gypszellőztetőt, annál gyorsabb a kések és rugók elhasználódása. A kemény vagy nagyon száraz talaj meggyorsítja ezt a folyamatot, akárcsak a túlzott igénybevétel. Ha a kések kopása miatt a gypszellőztetővel végzett munka eredménye romlik, a gypszellőztető hengert be lehet állítani úgy, hogy a fent megadottak munkamélységet mindig fenntartsa.

## 10. ÜZEMBE HELYEZÉS (11. ÁBRA)

**Mielőtt újra beindítja, bizonyosodjon meg róla, hogy a kés teljesen megállt. Ne kapcsolja ki és be gyors egymásutánban.**

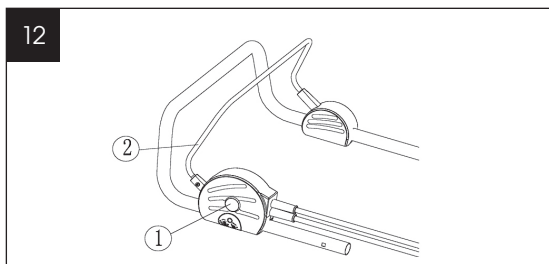
### Beindítás

1. Nyomja meg és tartsa lenyomva a biztonsági gombot ①. Húzza az indítókart ② a fogantyú felé.
2. Engedje fel a biztonsági kapcsolót.



### Kikapcsolás

Engedje el az indítókart ②.



## 11. KARBANTARTÁS

### A gypszellőztető tisztítása

- ⚠ **FIGYELEM!** Veszély! A forgó kés sérülést okozhat.
- ⚠ **FIGYELEM!** A karbantartás megkezdése előtt húzza ki a gépet az elektromos hálózatról, és várja meg, míg a gypszellőztető henger teljesen megáll.
- ⚠ **FIGYELEM!** Karbantartáskor használjon védőkesztyűt.

☼ A gypszellőztetőt minden használat után meg kell tisztítani.

- ⚠ **FIGYELEM!** Személyi sérülés és a gép károsodásának veszélye.
  - ⚠ **FIGYELEM!** A gypszellőztetőt ne tisztítsa folyó víz alatt (különösen magas nyomás alatt).
  - ⚠ **FIGYELEM!** A gypszellőztető tisztításához ne használjon kemény vagy hegyes tárgyakat.
- ☼ Távolítsa el a fűvet és a lerakódásokat a kerekekről, a gypszellőztető hengerről és a borításról.

## 12. VERTIKUTÁLÁS / SZELLŐZTETÉS

- ☼ A gyepszellőztetővel való kényelmes munka érdekében a legjobb, ha a munkát a tápforráshoz legközelebb eső helyen kezdi, és fokozatosan távolodik tőle.
- ☼ A gyepszellőztetést a tápforrásra merőlegesen végezze, és a tápkábelt arra az oldalra tegye, amelyet már kezelt.

**⚠ FIGYELEM!** Munka közben ne terhelje túl a motort, különösen nehéz körülmények között. Ha a motor túl van terhelve, a fordulatszámja csökken, és a motor hangján hallani fogja a változást. Ha erre sor kerül, hagyja abba a munkát, engedje el az indítókart, és csökkentse a vertikutálás / szellőztetés mélységét. Ellenkező esetben a gép meghibásodhat.

**📖 MEGJEGYZÉS:** A motort biztonsági mechanizmus védi, amely abban a pillanatban aktiválódik, ha a kések elakadását vagy a motor túterhelődését érzékeli. Ha erre sor kerül, kapcsolja ki a gépet, és húzza ki a csatlakozót a tápforrásból. A biztonsági kapcsoló csak akkor áll vissza alapállapotba, ha fel van engedve az indítókár. Távolítson el minden akadályt, várjon néhány percig, amíg a biztonsági kapcsoló visszaáll alapállapotba, és folytatni tudja a munkát. Eközben ne nyúljon az indítókárhoz, mert ez meghosszabbíthatja a biztonsági mechanizmus visszaállításához szükséges időt. Ha a gép újra kikapcsol, csökkentse újra a vertikutálás / szellőztetés mélységét, hogy csökkentse a motor terhelését.

## 13. MŰSZAKI ADATOK

A töltő tápfeszültsége .....	100–240 V/50–60 Hz
Névleges feszültség .....	36 V (2 18 V-os lítium-ion akkumulátor)
Üresjáratú fordulatszám .....	3000 ford./perc
Munkaszélesség .....	380 mm
Munkamélység .....	5 (-12 /-9 /-6 /-3 /+6) mm
Gyepszellőztető kések száma .....	16 db

## 14. MEGSEMMISÍTÉS

### A HASZNÁLT CSOMAGOLÓANYAGOKRA VONATKOZÓ MEGSEMMISÍTÉSI UTASÍTÁSOK ÉS TÁJÉKOZTATÓ

A használt csomagolóanyagot a településén meghatározott hulladékmegsemmisítő helyen semmisítse meg.



Ez az elektromos készülék és tartozékai különböző anyagokból, pl. fémből és műanyagból készültek. A sérült alkatrészeket vigye el az újrafeldolgozó központba. Kérdés esetén forduljon az önkormányzat illetékes hivatalához.



Ez a termék teljesíti az EU valamennyi vonatkozó irányelvének alapkövetelményeit.

A szövegben, a kivitelben és a műszaki jellemzőkben előzetes figyelmeztetés nélkül változtatások történhetnek, és a változtatás jogát fenntartjuk.

Az eredeti használati útmutató fodítása.

# 15. MEGFELELŐSÉGI NYILATKOZAT



**FAST ČR, a.s.**  
U Sanitasu 1621, 251 01 Říčany, Czech Republic  
tel.: +420 323 204 111, fax: +420 323 204 110

## MEGFELELŐSÉGI NYILATKOZAT

**Termék / márka:** Cordless Lawn Aerator, Scarifier and Sweeper / **FIELDMANN**

**Típus / modell:** **FZV 70905-0** as factory model **WR6601-W-S1-Q**  
DC 40V (2x 20V battery powered), IPX1  
LPA = 81,1 dB(A), LWA = 93 dB(A)

**Gyártó:** FAST ČR, a.s.  
U Sanitasu 1621, 251 01 Říčany, Czech Republic  
VAT no: CZ2477749

Ez a megfelelőségi nyilatkozat kiadása a gyártó kizárólagos felelősségére történik.

**A termék megfelel az alább ismertetett előírásoknak:**

Directive MD 2006/42/EC  
Directive EMC 2014/30/EU  
Directive NEOE 2000/14/EC  
Directive RoHS 2011/65/EU

**és szabványoknak:**

EN 60335-1:2012+A11+A13+A1+A14+A2	EN 62233:2008
EN 50636-2-92:2014	EN ISO 12100:2010
EN IEC 61058-1:2018	EN 61058-1-1:2016
EN 55014-1:2017	EN 55014-2:2015



**Kiadva:** Prágában

**Név:** Petr Uher - Responsible Person



**dátum:** 22. 4. 2022

**Alíráás és bélyegzők:**

IČO:2477749, DIČ:CZ2477749





**FIELDMANN®**  
Home & Garden Performance

**Model /Modell /Modelis:** .....

**Záruční list / Záručný list /  
Warranty Certificate / Jótállási jegy /  
Garantijos taisyklės / Karta Gwarancyjna**

Výrobní číslo  
Výrobné číslo  
Serial No.  
Szériaszám  
Serijos Nr.  
Numer seryjny

Razítko a podpis prodejce  
Pečiatka a podpis predajcu  
Dealer's stamp  
A kereskedő bélyegzője  
Pardavėjo antspaudas  
Pieczęćka i podpis sklepu

Datum prodeje  
Dátum predaja  
Date of purchase  
A vásárlás dátuma  
Pardavimo data  
Data zakupu

## Záruční podmínky

Prodávající poskytuje kupujícímu na výrobek záruku v trvání 24 měsíců od převzetí výrobku kupujícím. Záruka se poskytuje za dále uvedených podmínek. Záruka se vztahuje pouze na nové spotřební zboží prodané spotřebiteli pro běžné domácí použití. Práva z odpovědnosti za vady (reklamací) může kupující uplatnit buď u prodávajícího, u kterého byl výrobek zakoupen nebo v níže uvedeném autorizovaném servisu. Kupující je povinen reklamaci uplatnit bez zbytečného odkladu, aby nedocházelo ke zhoršení vady, nejpozději však do konce záruční doby. Kupující je povinen poskytnout při reklamaci součinnost nutnou pro ověření existence reklamované vady. Do reklamačního řízení se přijímá pouze kompletní a z důvodů dodržení hygienických předpisů neznehodnocený výrobek. V případě oprávněné reklamace se záruční doba prodlužuje o dobu od okamžiku uplatnění reklamace do okamžiku převzetí opraveného výrobku kupujícím nebo okamžiku, kdy je kupující po skončení opravy povinen výrobek převzít. Kupující je povinen prokázat svá práva reklamovatelem (doklad o zakoupení výrobku, záruční list, doklad o uvedení výrobku do provozu...).

### Záruka se nevztahuje zejména na:

- vady, na které byla poskytnuta sleva
- opotřebení a poškození vzniklé běžným užíváním výrobku
- poškození výrobku v důsledku neodborné či nesprávné instalace, použití výrobku v rozporu s návodem k použití, platnými právními předpisy a obecně známými a obvyklými způsoby používání, v důsledku použití výrobku k jinému účelu, než ke kterému je určen
- poškození výrobku v důsledku zanedbané nebo nesprávné údržby
- poškození výrobku způsobené jeho znečištěním, nehodou a zásahem vyšší moci (živelná událost, požár, vniknutí vody...)
- vady funkčnosti výrobku způsobené nevhodnou kvalitou signálu, rušivým elektromagnetickým polem apod.
- mechanické poškození výrobku (např. ulomení knoflíku, pád...)
- poškození způsobené použitím nevhodných médií, náplní, spotřebního materiálu (baterie) nebo nevhodnými provozními podmínkami (např. vysoké okolní teploty, vysoká vlhkost prostředí, otřesy...)
- poškození, úpravu nebo jiný zásah do výrobku provedený neoprávněnou nebo neautorizovanou osobou (servisem)
- případy, kdy kupující při reklamaci neprokáže oprávněnost svých práv (kdy a kde reklamovaný výrobek zakoupil)
- případy, kdy se údaje v předložených dokladech liší od údajů uvedených na výrobku
- případy, kdy reklamovaný výrobek nelze ztotožnit s výrobkem uvedeným v dokladech, kterými kupující prokazuje svá práva reklamovatelem (např. poškození výrobního čísla nebo záruční plombu přístroje, prepisované údaje v dokladech...)

## Záručné podmienky

Predávajúci poskytuje kupujúcemu na výrobok 24 mesiacov záruku od jeho prevzatia kupujúcim. Záruka sa poskytuje ďalej za nižšie uvedených podmienok. Záruka sa vzťahuje iba na spotrebný tovar predaný spotrebiteľovi na bežné domáce použitie. Práva zo zodpovednosti za chyby (reklamácie) môže kupujúci uplatniť buď u predávajúceho, u ktorého bol výrobok zakúpený alebo v nižšie uvedenom autorizovanom servise. Kupujúci je povinný reklamáciu uplatniť bez zbytočného odkladu, aby nedochádzalo ku zhoršeniu chyby, najneskôr však do konca záručnej doby. Kupujúci je povinný pri reklamacii spolupracovať pri overení existencie reklamovanej chyby. Do reklamačného procesu sa prijíma iba kompletný a z dôvodu dodržania hygienických predpisov neznehodnotený výrobok. V prípade oprávnenej reklamácie sa záručná doba predlžuje o dobu od okamžiku uplatnenia reklamácie do okamžiku prevzatia opraveného výrobku kupujúcim, kedy je kupujúci po skončení opravy povinný výrobok prevziať. Kupujúci je povinný preukázať svoje práva reklamovateľom (doklad o zakúpení výrobku, záručný list, doklad o uvedení výrobku do prevádzky...).

### Záruka sa nevztahuje na:

- chyby, na ktoré boli poskytnuté zľavy
- opotrebenia a poškodenia vzniknuté bežným užívaním výrobku
- poškodenie výrobku v dôsledku neodborné či nesprávne inštalácie, použitie výrobku v rozpore s návodom na použitie s platnými právnymi predpismi a všeobecne známymi a obvyklými spôsobmi používania, v dôsledku použitia výrobku za iným účelom, než na ktorý je určený
- poškodenie výrobku v dôsledku zanedbanej alebo nesprávnej údržby
- poškodenie výrobku spôsobené jeho znečistením, nehodou a zásahom vyššej moci (živelná udalosť, požiar, vniknutie vody...)
- chyby funkčnosti výrobku spôsobené nevhodnou kvalitou signálu, rušivým elektromagnetickým polom a pod.
- mechanické poškodenie výrobku (napr. zlomenie gombíka, pád...)
- poškodenie spôsobené použitím nevhodných médií, náplní, spotrebného materiálu (batérie) alebo nevhodnými prevádzkovými podmienkami (napr. vysoké teploty v okolí, vysoká vlhkosť prostredia, otrasy...)
- poškodenie, úpravu alebo iný zásah do výrobku spôsobený neoprávnenou alebo neautorizovanou osobou (servisom)
- prípady, keď kupujúci pri reklamacii nepreukáže oprávnenosť svojich práv (kedy a kde reklamovaný výrobok zakúpil)
- prípady, keď sa údaje v predložených dokladoch líšia od údajov uvedených na výrobku
- prípady, keď reklamovaný výrobok sa nestotožňuje s výrobkom uvedeným v dokladoch, ktorými kupujúci preukazuje svoje práva reklamovateľom (napr. poškodenie výrobného čísla alebo záručnej plombu prístroja, prepisované údaje v dokladoch...)

## Conditions of guarantee

This product is warranted for the period of 24 months from the date of purchase to the end-user. Warranty is limited to the following conditions. Warranty is referred only to the customer goods using for common domestic use. The claim for service can be applied either at dealer's shop where the product was bought, or at below mentioned authorized service shops. The end-user is obligated to set up a claim immediately when the defects appeared but only till the end of warranty period. The end-user is obligated to cooperate to certify the claiming defects. Only completed and clean (according to hygienic standards) product will be accepted. In case of eligible warranty claim the warranty period will be prolonged by the period from the date of claim application till the date of taking over the product by end-user, or the date the end-user is obligated to take it over. To obtain the service under this warranty, end-user is obligated to certify his claim with duly completed following documents: receipt, certificate of warranty, certificate of installation...

### This warranty is void especially if apply as follows:

- Defects which were put on sale.
- Wear-out or damage caused by common use.
- The product was damaged by unprofessional or wrong installation, used in contrary to the applicable instruction manual, used in contrary to legal enactment and common process of use or used for another purpose which has been designed for.
- The product was damaged by uncareful or insufficient maintenance.
- The product was damaged by dirt, accident of force majeure (natural disaster, fire, flood, ...)
- Defects on functionality caused by low duality of signal, electromagnetic field interference etc.
- The product was mechanically damaged (e.g. broken button, fall...)
- Damage caused by use of unsuitable media, fillings, expendable supplies (batteries) or by unsuitable working conditions (e.g. high temperatures, high humidity, quakes, ...)
- Repair, modification or other failure action to the product by unauthorized person.
- End-user did not prove enough his right to claim (time and place of purchase).
- Data on presented documents differs from data on products.
- Cases when the claiming product can not be identified according to the presented documents (e.g. the serial number or the warranty seal has been damaged).

## Autorizovaná servisní střediska / Autorizované servisné strediská / Authorized service centres

FASTČR, a. s.  
U Sanitatu 1621 CZ  
251 01 Říčany  
Česká republika  
Tel.: +420/ 323 204 120  
Fax: +420/ 323 204 121  
servis.praha@fastcr.cz  
www.fastcr.cz

FAST ČR, a. s.  
Cejl 31  
CZ 602 00 Brno  
Česká republika  
Tel.: +420/ 531 010 295  
Fax: +420/ 531 010 296  
servis.brno@fastcr.cz  
www.fastcr.cz

Fast Plus, a. s.  
Na Pántoch 18  
SK 831 06 Bratislava  
Slovenská republika  
Tel.: +421/ 249 105 811  
Fax: +421/ 249 105 810  
fastplus@fastplus.sk  
www.fastplus.sk

## Jótállási jegy

■ A termék gyártója: FAST ČR, a.s. (U Sanitasa 1621, Řičany u Prahy 251 01, Csehország)  
■ A FAST Hungary Kft. (2310 Szigetszentmiklós, Kántor út 10.) mint a termék magyarországi importőre a jótállási jegyen feltüntetett típusú és gyártási számú készülékre jótállást biztosít a fogyasztók számára az alábbi feltételek szerint:  
■ A FAST Hungary Kft. a termékre a fogyasztó részére történő átadástól (vásárlástól), illetve ha az üzembe helyezését a termék értékesítő vállalkozás vagy annak megbízottja végzi, az üzembe helyezéstől számított 24 hónapig, míg 250.000,- Ft eladási ár felett 36 hónapig tartó időtartamra vállal jótállást. Ha a terméket a fogyasztó az átadástól számított fél éven belül helyzeti üzembe, akkor a jótállási határidő a termék átadásától kezdődik. A termék alkotórészeire és tartozékaira (pl. akkumulátor) a jótállási idő a termék átadásától számított 12 hónap.  
■ A jótállási igény a jótállási jeggyel, az átadástól (ha releváns az üzembe helyezéstől) számított (i) 1 évig - 100.000,- Ft eladási ár meg nem haladó termék esetén; (ii) 2 évig - 250.000,- Ft eladási ár meg nem haladó termék esetén; (iii) 3 évig - 250.000,- Ft eladási ár meghaladó termék esetén a terméket értékesítő vállalkozásnál, annak székhelyén, vagy bármely telephelyén, főkeletpén, illetve mindhárom esetben a jótállási jegyen feltüntetett hivatalos szerviznél közvetlenül is, míg az előző (i) pont szerinti esetben, azaz 100.000,- Ft eladási ár meg nem haladó termék esetén a 13. hónaptól a 24. hónapig kizárólag a hivatalos szerviznél érvényesíthető. ■ Jótállási jegy hiányában a fogyasztói szerződés megkötését bizonyítottnak kell tekinteni, ha a fogyasztó bemutatja a termék ellenértékének megfizetését hitelt érdemlően igazoló bizonylatot. Mindezek érdekében kérjük tisztelt Vásárlóinkat, hogy őrizzék meg a fizetési bizonylatot is. A jótállási időn belüli meghibásodás esetén a fogyasztó - választása szerint - (i) a hibás termék díjmentes kijavítását vagy kicserélését követelheti, kivéve, ha a választott igény teljesítése lehetetlen, vagy ha az a jótállásra kötelezettnek a fogyasztó által érvényesíteni kívánt másik igény teljesítésével összehasonlítva aránytalan többletköltséget eredményezne, vagy (ii) ha a kötelezett a kijavítást, illetve kicserélést nem vállalata, vagy e kötelezettségének megfelelő határidőn belül, a fogyasztó érdekeit kímélve nem tud eleget tenni, vagy ha a fogyasztónak a kijavításához vagy kicseréléséhez fűződő érdeke megszűnt, akkor a fogyasztó megfelelő árleszállítást igényelhet, vagy a hibát a kötelezett költségére maga kijavíthatja vagy mással kijavíthatja vagy elállhat a szerződéstől. Jelentéketlen hiba miatt

elállásnak nincs helye. A fogyasztó a választott jogáról másra térhet át. Az áttéréssel okozott költséget köteles a jótállásra kötelezettnek megfizetni, kivéve, ha az áttérésre a jótállásra kötelezett adott okot, vagy az áttérés egyébként indokolt volt. ■ Ha a jótállási időtartam alatt a termék első alkalommal történő javítása során megállapított nyer, hogy a termék nem javítható, a fogyasztó eltérő rendelkezése hiányában a termék a megállapítást követő 8 napon belül kicserélésre kerül. Ha a termék cseréjére nincs lehetőség, a fogyasztó által bemutatott, a termék ellenértékének megfizetését igazoló bizonylaton feltüntetett vételárát nyolc napon belül kell a fogyasztó részére visszatéríteni. ■ Ha a jótállási időtartam alatt a termék három alkalommal történő kijavítást követően ismét meghibásodik, a fogyasztó eltérő rendelkezése hiányában, valamint ha a fogyasztó nem igényli a vételár arányos leszállítását, és nem kívánja a terméket a jótállásra kötelezett költségére kijavítani vagy mással kijavíttatni, a termék 8 napon belül kicserélésre kerül. Ha a termék kicserélésére nincs lehetőség, a fogyasztó által bemutatott, a termék ellenértékének megfizetését igazoló bizonylaton feltüntetett vételárát nyolc napon belül kell a fogyasztó részére visszatéríteni. ■ Ha a termék kijavítására a Kijavítási igény közlésétől számított 30. napig nem kerül sor, a fogyasztó eltérő rendelkezése hiányában a termék a 30 napos határidő eredménytelen eltelte követő nyolc napon belül cserélni kell. Ha a termék cseréjére nincs lehetőség, a fogyasztó által bemutatott, a termék ellenértékének megfizetését igazoló bizonylaton feltüntetett vételárát a 30 napos kijavítási határidő eredménytelen eltelte követő nyolc napon belül kell a fogyasztó részére visszatéríteni. ■ A fogyasztó a hiba felfedezését követően késedelem nélkül, legkésőbb a felfedezéstől számított 2 hónapon belül köteles a hibát közölni. A bejelentés kapcsán kérjük vegye figyelembe, hogy a **jótállási igény kizárólag a jótállási határidőben érvényesíthető! Mindazonáltal a jótállási határidő meghosszabbodik a javításra átadás napjától kezdve azzal az idővel, amely alatt a fogyasztó a terméket a hiba miatt rendeltetészerűen nem használhatta.** Ha a jótállásra kötelezett jótállási kötelezettségének megfelelő határidőben nem tesz eleget, a jótállási igény a fogyasztó erre irányuló felhívásában tüzött megfelelő határidő eltelteitől számított 3 hónapon belül akkor is érvényesíthető bíróság előtt, ha a jótállási idő már eltelt. E határidő elmulasztása jogvesztéssel jár. A jótállási kötelezettség teljesítésével kapcsolatban felmerülő költségek a jótállás kötelezettjét terhelik.

■ A 151/2003. (IX.22.) Korm.rendeletben meghatározott tartós fogyasztási cikk meghibásodása miatt a vásárlástól (üzembe helyezésétől) számított három munkanapon belül érvényesített csereigény esetén a terméket értékesítő vállalkozás nem hivatkozhat aránytalan többletköltségre, hanem köteles a tartós fogyasztási cikket kicserélni, feltéve, hogy a meghibásodás a rendeltetészerű használatot akadályozza (és a csere nem lehetetlen). ■ Kijavítás esetén a fogyasztási cikkbe csak új alkatrészt kerülhet beépítésre. Javítási- vagy csereigény esetén törekedni kell arra, hogy a kijavítás vagy kicserélés 15 napon belül megtörténjen. Ha a javítás vagy a csere időtartama a 15 napot meghaladja, akkor jótállást kell a fogyasztó által megadott, vagy a csere várható időtartamáról. A tájékoztatás a fogyasztó előzetes hozzájárulása esetén elektronikus úton, vagy a fogyasztó általi átvétel igazolására alkalmas más módon történik. A rögzített bekötésű, illetve a 10kg-nál súlyosabb, vagy tömegközlekedési eszközön kézi csomagként nem szállítható fogyasztási cikket – járművek kivételével – az üzemeltetés helyén kell megjavítani. Ha a javítás az üzemeltetés helyén nem végezhető el, a le- és felszerelésről, valamint az el- és visszaszállításról a jótállás kötelezettje, vagy – a javításhoz közvetlenül érvényesített kijavítási igény esetén – a javítószolgálat gondoskodik.

■ Nem tartozik jótállás alá a hiba és a jótállásra kötelezett mentesül a jótállási kötelezettség alól, ha bizonyítja, hogy a hiba oka a termék fogyasztó részére való átadását követően keletkezett, így például ha a hibát ■ nem rendeltetészerű használat, használati útmutató figyelmen kívül hagyása, helytelen szállítás vagy tárolás, leejtés, rongálás, elemi kár, készüléken kívüli ok (pl. hálózati feszültség megengedettnél nagyobb ingadozása) ■ illetéktelen átalakítás, beavatkozás, nem hivatalos szerviz által végzett szakszerűtlen javítás ■ fogyasztó feladatát képező karbantartási munkák elmulasztása ■ normál, természetesen elhasználódásra visszavezethető (pl. elem lemerülése) vagy üzemszerű kopásnak tulajdonítható meghibásodás okozta. A jótállás a fogyasztó jogszabályból eredő jogait, így különösen a Polgári Törvénykönyv szerinti kellekészettségét és a termékjavításra vonatkozó jogait nem érinti. ■ Tájékoztatjuk, hogy a fogyasztóvédelmi törvényben meghatározott fogyasztói jogvita bíróságon kívüli rendezése érdekében Ön a megyei (fővárosi) kereskedelmi és iparkamarák által működőtestület békéltető testület eljárását is kezdeményezheti (a békéltető testületek elérhetősége: <https://bektetes.hu/index.php?id=testuletek>).

Hivatalos szervíz / Autoryzowana sieć serwisowa

revision 01/2021

Fast Hungary Kft.  
2310, Szigetszentmiklós  
Kántor u. 10  
Hungary  
Tel.: + 36/ 23 330 830  
Fax: + 36/ 23 330 8274  
fasthungary@fasthungary.hu  
www.fasthungary.hu

## A kereskedő tölti ki

Megnevezés:.....

Típus:..... Gyártási szám: .....

A termék azonosításra alkalmas részeinek meghatározása (ha alkalmazható):.....

Vásárlást igazoló bizonylat száma:.....

A vásárlás (üzembe helyezés) időpontja: 20..... hó.....nap.

Kereskedő bélyegzője:

Kereskedő aláírása: .....

Kereskedő címe: .....

## Javítás esetén alkalmazandó

### A kereskedő vagy szerviznél történő közvetlen bejelentés esetén a szerviz tölti ki

A jótállási igény bejelentésének időpontja: .....

Javításra átvétel időpontja:.....

Hiba oka:.....

Javítás módja:.....

A termék fogyasztó részére való visszaadásának időpontja:.....

A jótállás – kijavítás időtartamával meghosszabbított – új határideje:.....

Szerviz pecsétje:

Kereskedő pecsétje:.....

## Kicserélés esetén alkalmazandó

A jótállási igény kicseréléssel került rendezésre.

A csere időpontja: .....

Kereskedő bélyegzője:

Tisztelt Fogyasztó!

Köszönjük, hogy termékünket választotta. Cégünk és szervizünk elérhetősége:

**FAST Hungary Kft.** H-2310 Szigetszentmiklós, Kántor út 10. Tel.: 06-23-330-905; 06-23-330-830;

Fax: 06-23-330-827, E-mail: [szerviz@fasthungary.hu](mailto:szerviz@fasthungary.hu)



## Garantijos taisyklės

Šiam gaminii suteikiama 24 mėnesių nuo įsigijimo datos garantija. Garantija apsiriboja žemiau pateikiamomis sąlygomis. Garantija skirta tik gaminiams, skirtiems buitiniam naudojimui. Dėl garantinio remonto priekšas gali kreiptis į pardavėjo parduotuvę, kurioje gaminį pirkė, arba į nurodytus įgaliotus techninės priežiūros centrus. Galutinis naudotojas įsipareigoja pateikti pretenziją nedelsiant po defekto atsiradimo, tačiau tik iki garantijos galiojimo periodo pabaigos. Galutinis naudotojas įsipareigoja bendradarbiauti patvirtinant gaminio defektus, dėl kurių pateikia pretenziją. Priimtas bus tik pilnai sukomplektuotas ir švarus (pagal higienos standartus) gaminys. Jei pretenzija dėl garantinio remonto bus pagrįsta, gaminio garantijos galiojimo periodas bus prailgintas atitinkamai periodu nuo pretenzijos pateikimo datos iki galutinio naudotojas pasimus sutaisyti gaminį arba iki datos, kada galutinis naudotojas turėtų pasiimti sutaisytą gaminį. Norėdamas gauti garantinio remonto paslaugas, galutinis naudotojas turi patvirtinti pretenziją pilnai užpildytais sekantiems dokumentais: pirkimo kvitu, garantiniu talonu, instaliavimo sertifikatu. . .

**Garantija netaikoma:** ■ Nukainotoms (brokuotoms) prekėms. ■ Įprastinais susidėvinčioms gaminio dalims ■ Gedimams, atsiradusiems neprofesionaliai ar neteisinti gaminį instaliavus, nesilaikant gaminio naudojimo instrukcijų, naudojant gaminį ne pagal įstatymų numatytus standartus ar įprastinius tokio tipo gaminii naudojimo procesus, naudojant gaminį kitai paskirčiai nei numatyta. ■ Gedimams, atsiradusiems dėl netinkamos ar nepakankamos gaminio priežiūros. ■ Gedimams, atsiradusiems dėl purvo, nenugalimos jėgos aplinkybių (stichinių nelaimių, gaisro, potvynio, . . .) ■ Gedimams, atsiradusiems dėl prastos kokybės signalo, elektromagnetinio lauko trikdžių ir kt. ■ Rodus mechaninių pažeidimų (pvz. sulaužyti mygtukai, kritimo požymiai. . .) ■ Gedimams, atsiradusiems naudojant gaminį su netinkamomis laikmenomis, jungiant prie netinkamų tinklų, dedant į gaminį netinkamus maitinimo šaltinius (baterijas) ar dėl bet kokių kitų netinkamų naudojimo sąlygų (pvz. aukštos temperatūros, didelės drėgmės, žemės drebėjimų. . .) ■ Nustačius, kad gaminys taisytas, modifikuotas ar ardytas neįgaliotų tai daryti asmenų. ■ Jei galutinis naudotojas neturi visų reikalingų dokumentų, įrodančių jo teisę į garantinį remontą (pvz. dokumento, kur būtų nurodytas gaminio įsigijimo laikas ir vieta). ■ Jei data pateiktuose dokumentuose skiriasi nuo datos ant gaminio.

## Warunki gwarancji

Produkt objęty jest 24 – miesięczną gwarancją, począwszy od daty zakupu przez klienta. Gwarancja jest ograniczona tylko do przedstawionych dalej warunków. Gwarancja obejmuje tylko produkty zakupione w Polsce i jest ważna tylko na terytorium Rzeczpospolitej Polskiej. Gwarancja obejmuje tylko produkty funkcjonujące w warunkach gospodarstwa domowego (nie dotyczy produktów oznaczonych jako „Professional”). Zgłoszenia gwarancyjne można dokonać w autoryzowanej sieci serwisowej lub w sklepie, gdzie produkt został nabyty. Użytkownik jest zobowiązany zgłosić usterkę niezwłocznie po jej wykryciu, a najpóźniej w ostatnim dniu obowiązywania okresu gwarancyjnego. Użytkownik jest zobowiązany do przedstawienia i udokumentowania usterki. Tylko kompletne i czyste produkty (zgodnie ze standardami higienicznymi) będą przyjmowane do naprawy. Usterki będą usuwane przez autoryzowany punkt serwisowy w możliwie krótkim terminie, nieprzekraczającym 14 dni roboczych. Okres gwarancji przedłuża się o czas pobytu sprzętu w serwisie. Klient może ubiegać się o wymianę sprzętu na wolny od wad, jeżeli punkt serwisowy stwierdzi na piśmie, że usunięcie wady jest niemożliwe. Aby produkt mógł być przyjęty przez serwis, użytkownik jest zobowiązany dostarczyć oryginały: dowodu zakupu (paragon lub faktura), podbitej i wypełnionej karty gwarancyjnej, certyfikatu instalacji (niektóre produkty).

### Gwarancja zostaje unieważniona, jeśli:

■ usterka była widoczna w chwili zakupu, ■ usterka wynika ze zwykłego użytkowania i zużycia, ■ produkt został uszkodzony z powodu złej instalacji, niezastosowania się do instrukcji obsługi lub użytkowania niezgodnego z przeznaczeniem, ■ produkt został uszkodzony z powodu złej konserwacji lub jej braku, ■ produkt został uszkodzony z powodu zanieczyszczenia, wypadku lub okoliczności o charakterze sił wyższych (powódź, pożar, wojny, zamieszki itp.) ■ produkt wykazuje złe działanie z powodu słabego sygnału, zakłóceń elektromagnetycznych itp., ■ produkt został uszkodzony mechanicznie (np. wylamany przycisk, upadek, itp.), ■ produkt został uszkodzony z powodu użycia niewłaściwych materiałów eksploatacyjnych, nośników, akcesoriów, baterii, akumulatorów itp. lub z powodu użytkowania w złych warunkach (temperatura, wilgotność, wstrząsy itp.), ■ produkt był naprawiany lub modyfikowany przez nieautoryzowany personel, ■ użytkownik nie jest w stanie udowodnić zakupu (nieczytelny paragon lub faktura), ■ dane na przedstawionych dokumentach są inne niż na urzędzeniu, ■ produkt nie może być zidentyfikowany ze względu na uszkodzenie numeru seryjnego lub plomby gwarancyjnej.

Uab „Senuka Prekybos  
Centras“ Garantinis Servisas  
Jonavos G. 62, Lt-44192,  
Kaunas, Lithuania  
Tel.: +370 37 212 146  
Tex.: +370 37 212 165  
garrem@senukai.lt  
www.senukai.lt

Fast Poland, Sp. z o.o.  
Sokołowska 10  
PL 05-090 Puchały  
Poland  
Tel.: +48 500 116 777  
Fax: +48 22 869 96 13  
fastpoland@fastpoland.pl  
www.fastpoland.pl

**20V** LITHION  
**FASTPOWER**



 **FIELDMANN**<sup>®</sup>  
Home & Garden Performance