



FIELDMANN[®]
Home & Garden Performance



FZV 4003 18E

ELEKTROMOS GYEPSZELLŐZTETŐ HASZNÁLATI ÚTMUTATÓ

**Tisztelt ügyfelünk,
nagyon köszönjük az irántunk táplált bizalmát!**

Az első üzembe helyezés előtt feltétlenül olvassa el ezt a használati útmutatót! Minden utasítást megtalál benne, amelyek elősegítik a készülék biztonságos használatát és hosszú élettartamát. Feltétlenül tartsa be a használati útmutatóban talált összes biztonsági utasítást!

TARTALOM

1. ÁLTALÁNOS BIZTONSÁGI ELŐÍRÁSOK.....	44
Fontos biztonsági figyelmeztetések.....	44
Csomagolás	44
Használati útmutató.....	44
2. JELZÉSEK	44
3. BIZTONSÁGI UTASÍTÁSOK.....	46
Minden használat előtt ellenőrizze.....	46
Helyes használat / Felelősség	46
A munka megszakítása	46
Elektromos biztonság	47
4. A HASZNÁLAT CÉLJA.....	47
Tervezett használat.....	47
5. A GÉP LEÍRÁSA (1. ábra)	48
6. A GÉP ÖSSZESZERELÉSE	49
7. A KÉSEK KICSERÉLÉSE.....	51
8. A GYEPSZELLŐZTETŐ BEÁLLÍTÁSA	52
Beállítás elkopás után	52
9. ÜZEMBE HELYEZÉS (11. ábra)	52
Elindítás.....	52
Kikapcsolás.....	52
10. KARBANTARTÁS.....	53
A gyepszellőztető tisztítása	53
11. VERTIKUTÁLÁS / SZELLŐZTETÉS	53
12. MŰSZAKI ADATOK.....	54
13. MEGSEMMISÍTÉS.....	55

1. ÁLTALÁNOS BIZTONSÁGI ELŐÍRÁSOK

Fontos biztonsági figyelmeztetések

- ✿ A terméket gondosan csomagolja ki és ügyeljen arra, hogy ne dobjon ki semmit, mielőtt minden alkatrész meg nem talál.
- ✿ A gépet tartsa száraz helyen és gyermekektől távol.
- ✿ Olvassa el az összes figyelmeztetést és utasítást. A figyelmeztetések és utasítások figyelmen kívül hagyásának áramütés, tűz és/vagy komoly sérülés lehet a következménye.

Csomagolás

- ✿ A terméket a csomagolása védi a szállítás közbeni sérüléstől. Ez a csomagolás újrahasznosítható anyagból készült.


Használati útmutató

- ✿ Mielőtt használni kezdi a gépet, olvassa el a következő biztonsági előírásokat és a használati utasításokat. Ismerkedjen meg a kezelőegységekkel és a készülék helyes használatával. Az útmutatót gondosan őrizze meg későbbi szükség esetére. Javasoljuk, hogy legalább a jótállás idejére őrizze meg a termék eredeti dobozát, csomagolását, pénztárbizonylatát és jótállási jegyét.
- ✿ Szállítás esetén csomagolja vissza az eredeti gyári csomagolásba, így maximális védelmet biztosít számára (pl. költözés vagy szervizbe küldés esetén).


 **MEGJEGYZÉS:** Ha a gépet másik személynek adja át, az útmutatót is adja oda.

- ✿ A használati útmutató utasításainak betartása a gép helyes használatának alapfeltétele. A használati útmutató a kezelésre, karbantartásra és javításra vonatkozó utasításokat is tartalmaz.
- ✿ A gyártó nem felel az útmutató utasításainak be nem tartásából adódó balesetekért vagy károkért.

2. JELZÉSEK

 **VIGYÁZAT!** Üzembe helyezés előtt figyelmesen olvassa el a használati útmutatót, és az általános biztonsági előírásokat!

Ne dolgozzon esőben vagy rossz időjárási viszonyok között!

 **VIGYÁZAT!** A gyepszellőztető kikapcsolása után a kés még forog!
Tartsa be a biztonságos távolságot!
Vigyázat, forgó kések!


	<p>Vigyázat! Üzembe helyezés előtt figyelmesen olvassa el a használati útmutatót, és az általános biztonsági előírásokat!</p>
	<p>Ne dolgozzon esőben vagy rossz időjárási viszonyok között!</p>
	<p>Vigyázat, a gyepszellőztető kikapcsolása után a kés még forog!</p>
	<p>Tartsa be a biztonságos távolságot!</p>
	<p>Vigyázat, forgó kések! Éles kés(ek). Ügyeljen rá, hogy ne sérüljön meg, és ne vágja le az ujjait!</p>
	<p>A gép beállításának vagy karbantartásának elvégzése előtt, vagy ha az áramvezeték becsípődött vagy sérült, mindig kapcsolja ki a motort és húzza ki a kábeldugót az aljzatból!</p>
	<p>A munkánál használjon védőeszközöket.</p>
	<p>A gép üzembe helyezése előtt húzza ki a kábelt az áramhálózatból.</p>

3. BIZTONSÁGI UTASÍTÁSOK

Köszönjük, hogy megvásárolta ezt a kerti gepszellőztetőt. Mielőtt használni kezdi, figyelmesen olvassa el ezt a használati útmutatót és őrizze meg a későbbiekre.


Minden használat előtt ellenőrizze

- ✿ Ellenőrizze az elektromos gepszellőztetőt minden használat előtt.
- ✿ Ne használja az elektromos gepszellőztetőt, ha a biztonsági berendezései (indítókár, biztonsági blokkoló, hátsó burkolat vagy fedél) sérültek vagy elhasználták.
- ✿ Soha ne használja a készüléket blokkolt vagy hiányzó biztonsági berendezésekkel.

 **MEGJEGYZÉS:** Gondoskodjon róla, hogy minden anya és csavar meg legyen húzva, és hogy gepszellőztető jó műszaki állapotban legyen.

- ✿ A munka megkezdése előtt ellenőrizze a területet, amelyet ki kell szellőztetnie. Ellenőrizze a munkaterületet, nincsenek-e ott idegen tárgyak (pl. kövek, ágak, kötelek), és ha kell, távolítsa el őket.

Helyes használat / Felelősség

 **VIGYÁZAT!** Veszély! Baleset veszélye! A gepszellőztető komoly sérüléseket okozhat!

- ✿ Ne tegye a kezét a gepszellőztető hengerének közelébe.
- ✿ Felelős az ezekben az utasításokban megadott használati módok biztonságáért.
- ✿ Csak jó látási viszonyok között dolgozzon.
- ✿ Használat közben ne nyissa ki a hátsó fedelet.
- ✿ Ismerkedjen meg a munkaterület környékével. Ellenőrizze az esetleges veszélyforrásokat, amelyek a készülék zajjától nem lennének hallhatóak.
- ✿ Lába védelme érdekében stabil cipőt és hosszú nadrágot viseljen.
- ✿ Ügyeljen rá, hogy a lába biztonságos távolságban legyen a mozgó alkatrészekről.
- ✿ Ügyeljen rá, hogy a munkaterület közelében ne legyenek emberek (különösen gyermekek) és állatok.
- ✿ A gepszellőztetőt mindig sétatempóban tolja.
- ✿ Munka közben ügyeljen rá, hogy a lába biztonságosan legyen alátámasztva.
- ✿ Különösen legyen óvatos, ha lejtőn irányt változtat.

 **VIGYÁZAT!** Különösen óvatos legyen, ha hátrafelé megy. Megbotolhat!

- ✿ Ne használja az elektromos gepszellőztetőt esőben vagy vizes, nedves körülmények között.
- ✿ Ne használja a gepszellőztetőt medence vagy kerti tó széle mellett.
- ✿ Tartson be minden helyi zajkorlátozásra vonatkozó előírást.

A munka megszakítása

 **VIGYÁZAT!** Soha ne hagyja az elektromos gepszellőztetőt a munkaterületen felügyelet nélkül.

- ☼ Ha megszakítja a munkát, helyezze a berendezést biztonságos helyre. Húzza ki a hálózati aljzattól! Ha azért szakítja meg a munkát, hogy áttelepüljön másik munkaterületre, az áttelepülés idejére kapcsolja ki az elektromos gyepszellőztetőt. Az elhasználódás kiegyenlítésére szolgáló kart csúsztassa szállítási állásba.
- ☼ Ha talajlazítás közben akadályba ütközik, kapcsolja ki az elektromos gyepszellőztetőt, és távolítsa el az akadályt.

Ellenőrizze az elektromos gyepszellőztetőt, nem sérült-e meg, és szükség esetén javíttassa meg.

Elektromos biztonság

- ☼ A hosszabbító kábelt tartsa távol a gyepszellőztető fengelyétől!
- ☼ Soha ne használja az elektromos gyepszellőztetőt esőben.
- ☼ Tartsa be a csendes időszakokra vonatkozó helyi előírásokat.
- ☼ Rendszeresen ellenőrizni kell a csatlakozó / hosszabbító kábelt, nem sérül-e és nem mutatja-e elhasználódás jeleit.
- ☼ Ha a csatlakozó / Hosszabbító kábel megsérült, azonnal húzza ki a hálózattól.
- ☼ A hosszabbító kábel hosszabbító csatlakozójának vízállónak kell lennie, hogy óvja víz rátröccsenésétől, vagy a hosszabbító kábel csatlakozóalja kell, hogy gumiból készüljön vagy gumiborítással legyen ellátva.
- ☼ A hosszabbító kábelnek teljesítenie kell a DIN VDE 0620 követelményeit.
- ☼ Csak jóváhagyott és megfelelő keresztmetszetű hosszabbító kábelt használjon. Kérjen tanácsot villanyszerelőjétől.
- ☼ A hosszabbító kábelhez csatlakoztató tartozékot kell használni.
- ☼ Olyan hordozható berendezéshez, amit a szabadban használ, 30 mA maradékáram értékkel rendelkező áramvédőt használjon. Svájcban az áramvédő használata kötelező.

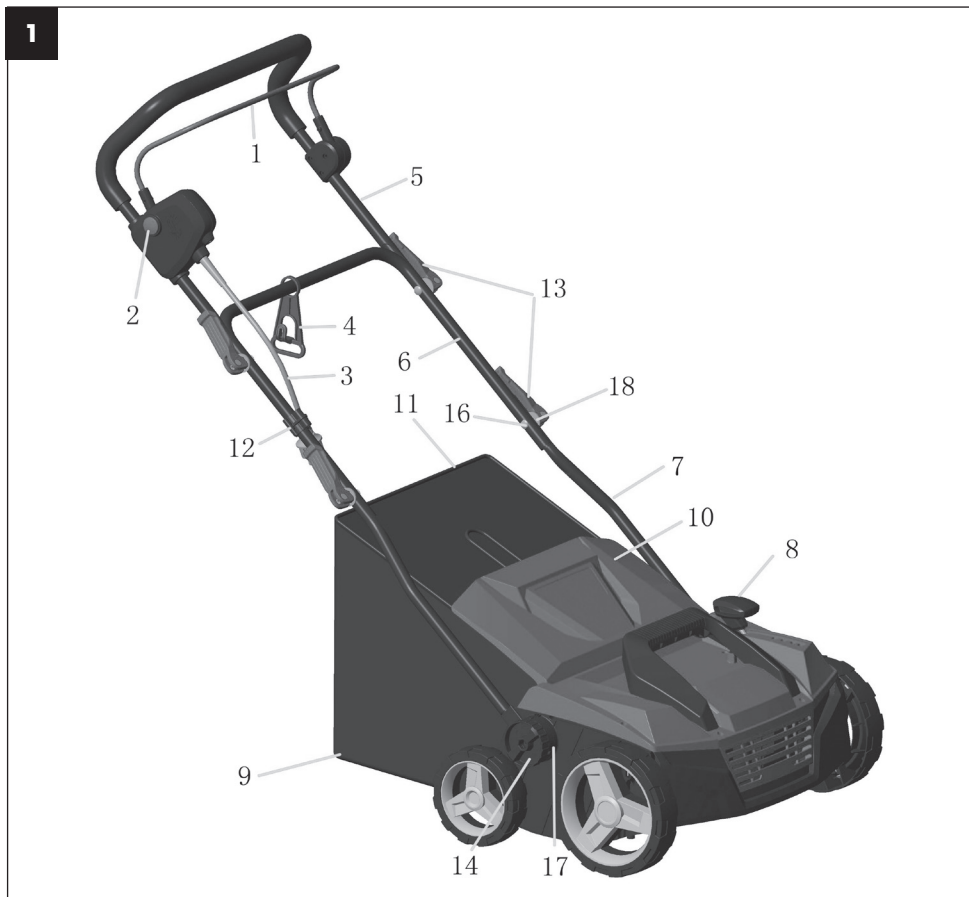
4. A HASZNÁLAT CÉLJA

Tervezett használat

- ☼ Az FZV 4003 elektromos gyepszellőztető otthoni kertek füves területeinek és pázsitjainak szellőztetésére való. Nem való nyilvános tereken, parkokban, sportközpontokban, autópályákon, a mezőgazdaságban vagy erdészetben történő munkavégzésre.

⚠ VIGYÁZAT! Az áramütés elkerülése érdekében az elektromos gyepszellőztetőt nem szabad sövények, bozótok átvágására használni. Továbbá az elektromos gyepszellőztető nem használható a talaj egyenetlenségeinek kisimítására.

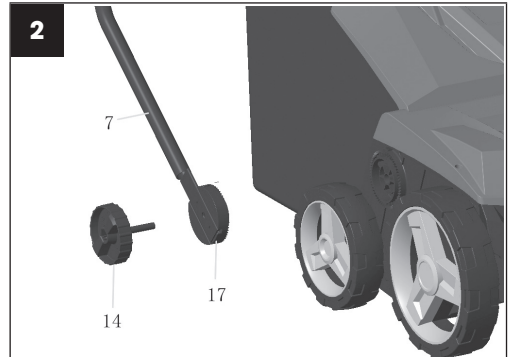
5. A GÉP LEÍRÁSA (1. ÁBRA)



- | | |
|---|--|
| ① Főkapcsoló | ⑩ A kosár fedele |
| ② A főkapcsoló biztosító gombja | ⑪ A kosár kerete |
| ③ Tápkábel | ⑫ Kábelcsipesz |
| ④ A kábel biztosító kampója | ⑬ Gyorsszorító kar |
| ⑤ A fogantyú felső része | ⑭ Az alsó fogantyú csavarja |
| ⑥ A fogantyú középső része | ⑮ A fogantyú csavarja |
| ⑦ A fogantyú alsó része | ⑯ Sokfok a fogantyú magasságának beállításához |
| ⑧ A munkamélység beállításának kezelése | ⑰ A fogantyú csavarjának alátéteje |
| ⑨ Kosár | |

6. A GÉP ÖSSZESZERELÉSE

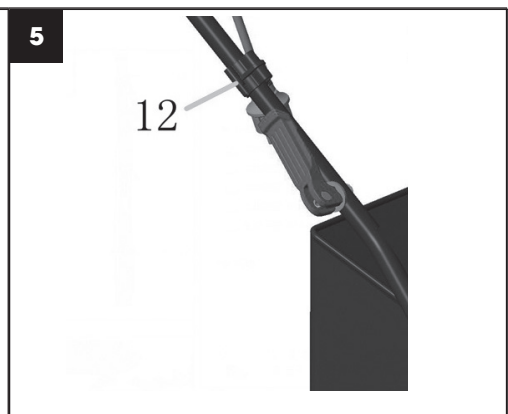
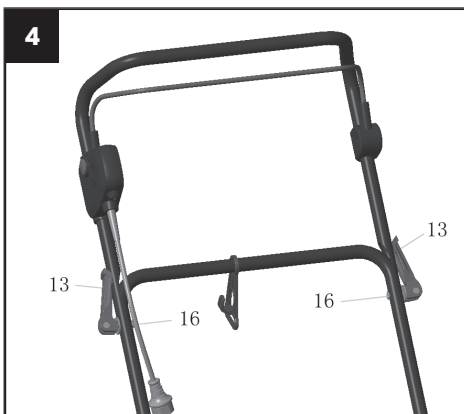
1. Csavarozza fel a fogantyú alsó részeit (2. ábra, 7. pont) a csavar (14. pont) segítségével. Sokfog (17. pont) segítségével állítsa be a fogantyú kívánt magasságát.



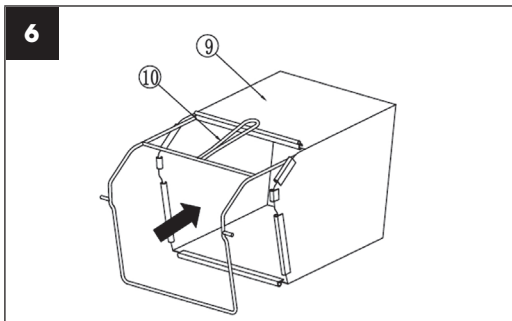
2. A gyorsrögzítő kar és a fogantyú csavarjának segítségével csavarozza fel a fogantyú középső részét, rajta a tápkábel biztosítójával (3. ábra).



3. Csavarozza fel a fogantyú felső részét (4. ábra).
4. Kábelcsipesz segítségével rögzítse a kábelt a fogantyúhoz (5. ábra)

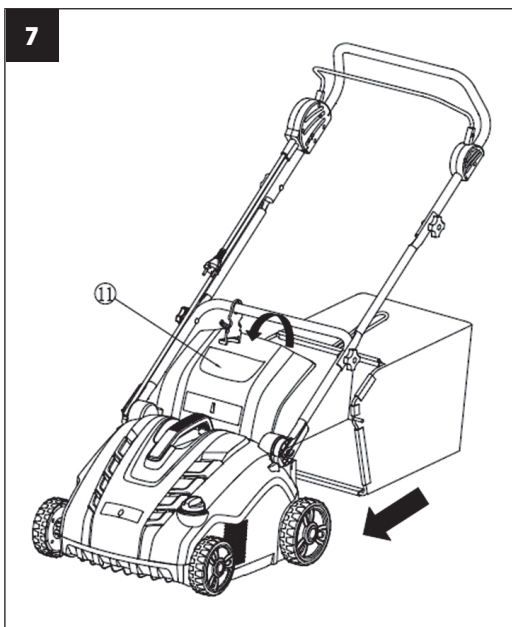


5. Tegye be a fémkeretet ⑩ a szövet gyűjtőkosárba ⑨ és rögzítsen minden elemet a keret bal, jobb és hátsó rúdjaához. Győződjön meg róla, minden rögzítőelem megfelelően rögzítve van (6. ábra).



6. A teljesen összeállított gyűjtőkosár felszerelése a gyepszellőztetőre (7. ábra).

- Emelje fel a védőborítást ⑪.
- Bizonyosodjon meg róla, hogy a kidobócső szennyeződésektől mentes.
- Helyezze a teljesen összeállított gyűjtőkosarat a készüléktest hátsó részén lévő rögzítőpontokra a minta szerint.
- A gyűjtőkosár tetejére helyezze vissza a védőborítást ⑪. Ellenőrizze, helyesen van-e beillesztve a gyűjtőkosár.



MEGJEGYZÉS: Ha a levágott fűvet nem akarja összegyűjteni, a fűnyírót a gyepszellőztető nélkül is használhatja ⑪ alsó állásban lévő védőborítással.

7. A KÉSEK KICSERÉLÉSE

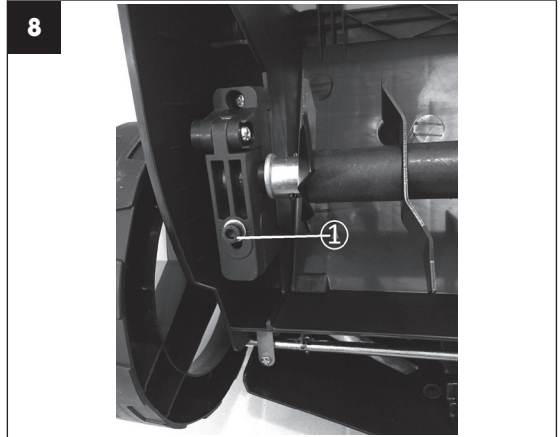
⚠ VESZÉLY!

A hengerek sérülést okozhatnak!

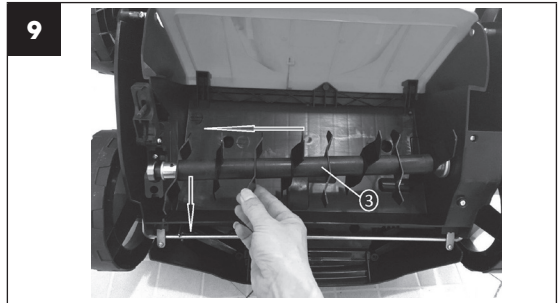
Csere előtt húzza ki a gépet az elektromos hálózathoz, és várja meg, míg a henger forgása megáll.

Csere esetén használjon védőkesztyűt.

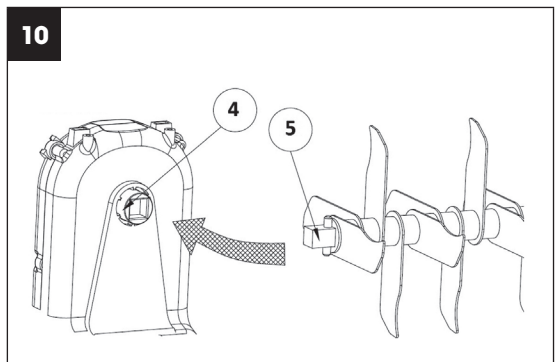
1. Engedje ki a csavart ① a készüléktest alsó oldalán (8. ábra).



2. A hengert ③ emelje meg megfelelő szögben, és húzza ki (9. ábra).



3. Csúsztassa a második hengert a hajtótengelyre úgy, hogy a csap ⑤ a hajtótengely megfelelő részébe illeszkedjen ④ (10. ábra).
4. Rögzítse újra a csavar ① meghúzásával (8. ábra)



8. A GYEPSZELLŐZTETŐ BEÁLLÍTÁSA

⚠ VIGYÁZAT!

A munkamélység a gypszellőztető hengerrel legfeljebb 3 mm legyen. A rugós szellőztető hengernek munka közben másolnia kell a föld felszínét. A túlzott munkamélység beállítása a kések/ rugók látható kopása nélkül is meghibásodást okozhat a gypszellőztető hengerében vagy túlterhelheti és elronthatja a motort. **Sérülhet a pászit is.**

Beállítás elkopás után

Az ajánlott munkamélység megőrzését illetően használja a Munkamélység beállításának kezelése ábrát (1. ábra 8. pont).

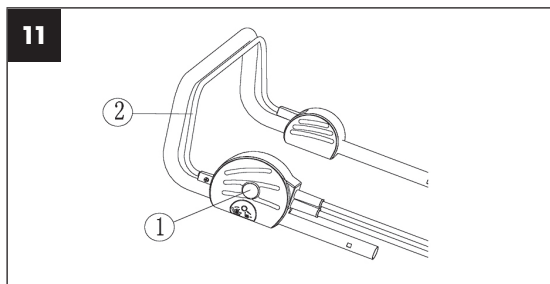
MEGJEGYZÉS: A gypszellőztető kései és rugói használat közben a munkavégzés módjától függően kopnak. Minél intenzívebben használják a gypszellőztetőt, annál erősebb a kések és rugók kopása. A kemény vagy nagyon száraz talaj meggyorsítja a kopási folyamatot, akárcsak a túlzott igénybevétel. Ha a kések kopása miatt az aerátorral végzett munka eredménye egyre rosszabb, a gypszellőztető hengerét be lehet állítani úgy, hogy a fent megadottaknak megfelelő munkamélységet mindig betartsa.

9. ÜZEMBE HELYEZÉS (11. ÁBRA)

Mielőtt újra beindítja, bizonyosodjon meg róla, hogy a kés már nem forog. Ne kapcsolja be és ki gyors egymásutánban.

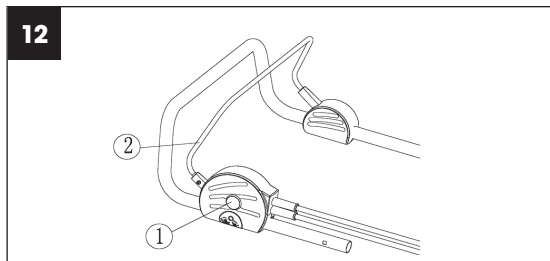
Elindítás

1. Nyomja meg és tartsa az ① biztonsági gombot. Húzza az indítókart ② a fogantyú felé.
2. Engedje fel a biztonsági kapcsolót.











Kikapcsolás

Engedje el a ② kapcsolókart.







10. KARBANTARTÁS

A gypszellőztető tisztítása

-  **VIGYÁZAT!** Veszély! A gypszellőztető tengelye sérülést okozhat!
-  **VIGYÁZAT!** Karbantartás előtt húzza ki a gépet az elektromos hálózatból, és várja meg, míg a gypszellőztető hengerének forgása megáll.
-  **VIGYÁZAT!** Karbantartáskor használjon védőkesztyűt.
-  A gypszellőztetőt minden használat után meg kell tisztítani.
-  **VIGYÁZAT!** Áramütés és anyagi kár veszélye.
-  **VIGYÁZAT!** A gypszellőztetőt ne tisztítsa folyó víz alatt (különösen magas nyomás alatt).
-  **VIGYÁZAT!** A gypszellőztető tisztításához ne használjon kemény vagy hegyes tárgyakat.
-  Távolítsa el a fűvet és a lerakódásokat a kerékről, a gypszellőztető hengeréről és a borításról.

11. VERTIKUTÁLÁS / SZELLŐZTETÉS

-  A gypszellőztetővel való kényelmes munka érdekében a legjobb, ha a munkát a tápforráshoz legközelebb eső helyen kezdi, és fokozatosan távolodik a tápforrástól.
-  A gyepet a tápforráshoz képest derékszögben vertikutálja / szellőztesse, és a kábelt arra az oldalra tegye, amelyet már megdolgozott.
-  **VIGYÁZAT!** Munka közben ne hagyja a motort túlterhelődni, különösen nehéz körülmények között. Ha a motor túl van terhelve, a fordulatszám csökken, és a motor hangján hallani fogja a változást. Amint erre sor kerül, hagyja abba a munkát, engedje el a kapcsolókart, és csökkentse a vertikutálás / szellőztetés mélységét. Ha nem így tesz, a gép meghibásodhat.
-  **MEGJEGYZÉS:** A motort biztonsági kapcsoló védi, ami abban a pillanatban aktiválódik, amint levelek szorulnak be vagy a motor túlterhelődik. Amint ez történik, kapcsolja ki a gépet, és húzza ki a csatlakozót a tápforrásból. A biztonsági kapcsoló csak akkor áll vissza alapállapotba, ha fel van engedve a kapcsolókar. Távolítsa el minden akadályt, várjon néhány percig, amíg a biztonsági kapcsoló visszaáll alapállapotba, és folytatni tudja a munkát. Ebben a pillanatban ne nyúljon a kapcsolókarhoz, mert ez meghosszabbíthatja a biztonsági kapcsoló újraindulását. Ha a gép újra kikapcsolódik, növelje újra a vertikutálás / szellőztetés mélységét, amivel csökkenti a gép terhelését.

12. MŰSZAKI ADATOK

Elektromos gyepszellőztető	FZV 4003-18E
Névleges teljesítmény	1800 W
A munkaszélesség	38 cm
Munkamélység	+6 – -12 mm
A kosár térfogata	48 l
Tömeg	11,5 kg
Védelmi osztály	IPX4
A tengely munkafordulatszám	3 000 ford./perc
Akustikai nyomásszint	$L_{pa} = 85,56 \text{ dB(A)}$ $K=3 \text{ dB(A)}$
Garantált akusztikai teljesítményszint	$L_{wa} = 104 \text{ dB(A)}$
Vibráció	$5,508 \text{ m/s}^2$ $K=1,5 \text{ m/s}^2$

13. MEGSEMMISÍTÉS

A HASZNÁLT CSOMAGOLÓANYAGOKRA VONATKOZÓ UTASÍTÁSOK ÉS TÁJÉKOZTATÓ

A használt csomagolóanyagot az önkormányzat által kijelölt hulladékgyűjtő helyen adja le.



A gép és tartozékai különböző anyagokból, pl. fémből és műanyagból készültek. A sérült alkatrészeket adja le szelektív gyűjtőhelyen. Tájékozódjon az illetékes hivatalnál.



Ez a termék teljesíti minden rá vonatkozó EU-irányelv alapkövetelményeit.

Változtatások a szövegben, a kivitelben és a műszaki jellemzőkben előzetes figyelmeztetés nélkül történhetnek, a módosításra vonatkozó jog fenntartva.

Az eredeti használati útmutató fodítása.

