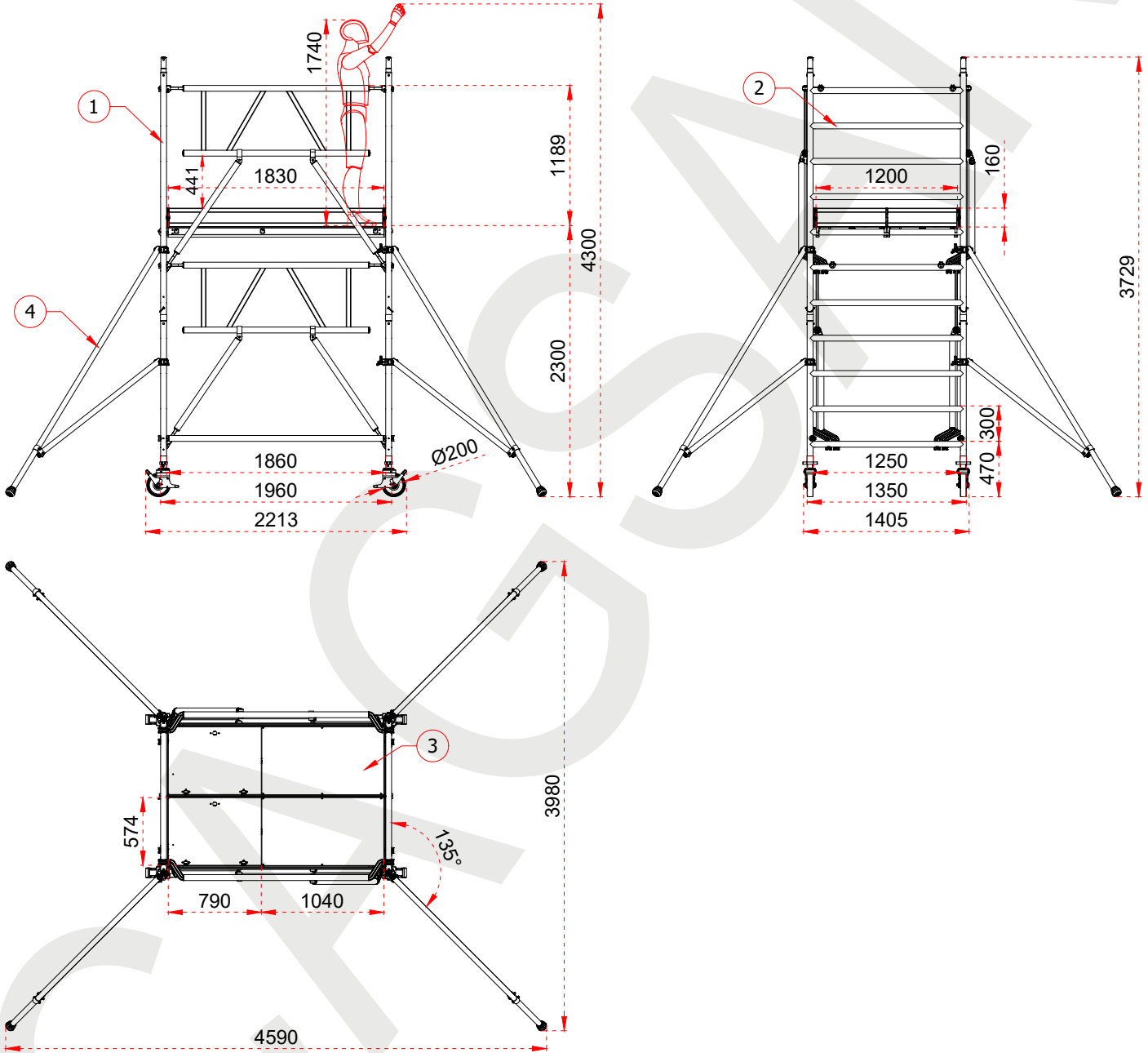


1	Ø50 x 1,7 mm
2	Ø50 x 1,8 mm
3	Plywood 12 mm
4	Ø45 x 1,5 mm



Certificate
EN 1004-1:2020 Class 3
EN 1004-2:2021

Certificate
EN 1004
Norm



- This drawing must not be duplicated not offered or made available to third parties nor be improperly used otherwise. All rights reserved.
Bu çizim çoğaltılamaz. Üçüncü şahıslara teklif edilemez veya sunulamaz ya da başka bir şekilde uygunsuz şekilde kullanılamaz. Tüm hakları Saklıdır.

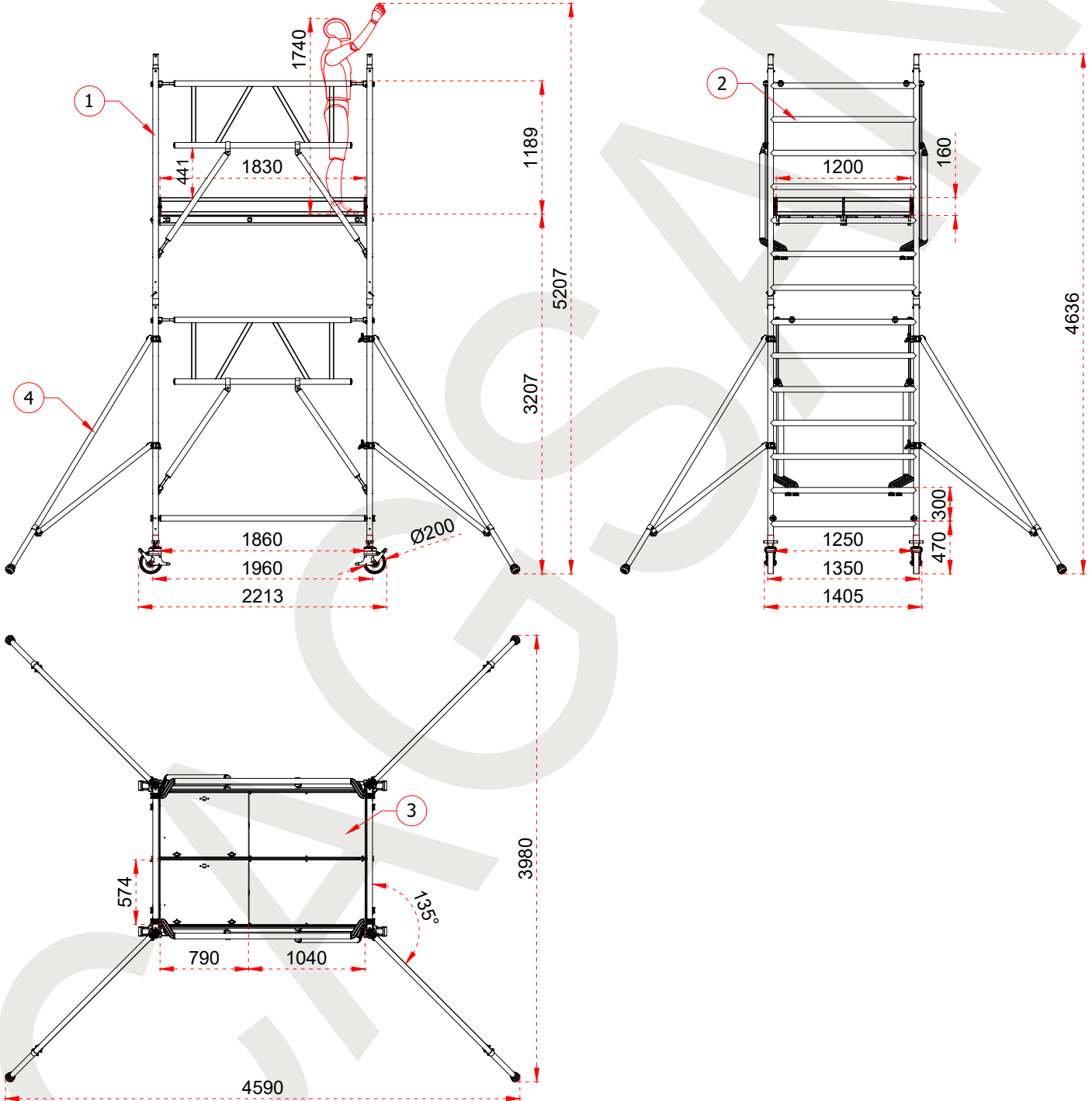
CAGSAN

ÜRÜN ADI
PRODUCT NAME
Alüminyum İskele
Aluminum Scaffolding Systems

ÜRÜN NO
PRODUCT NO
LN230_(180)



1	Ø50 x 1,7 mm
2	Ø50 x 1,8 mm
3	Plywood 12 mm
4	Ø45 x 1,5 mm



Certificate
EN 1004-1:2020 Class 3
EN 1004-2:2021

Certificate
EN 1004
Norm



- This drawing must not be duplicated not offered or made available to third parties nor be improperly used otherwise. All rights reserved.
Bu çizim çoğaltılamaz. Üçüncü şahıslara teklif edilemez veya sunulamaz ya da başka bir şekilde uygunsuz şekilde kullanılamaz. Tüm hakları Saklıdır.

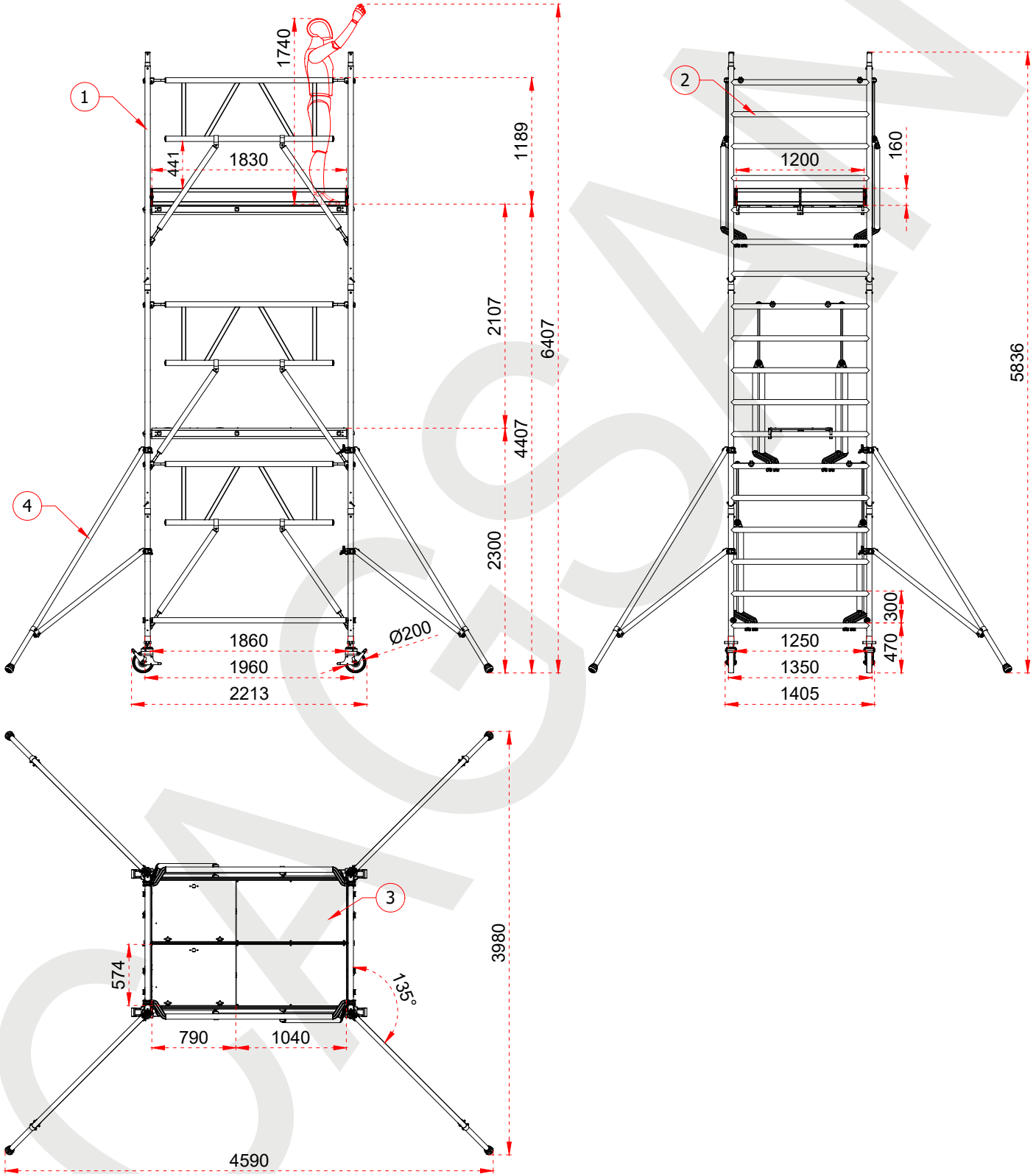
CAGSAN

ÜRÜN ADI
PRODUCT NAME
Alüminyum İskele
Aluminum Scaffolding Systems

ÜRÜN NO
PRODUCT NO
LN320_(180)



1	Ø50 x 1,7 mm
2	Ø50 x 1,8 mm
3	Plywood 12 mm
4	Ø45 x 1,5 mm



Certificate
EN 1004-1:2020 Class 3
EN 1004-2:2021

Certificate
EN 1004
Norm

max. 2
kN/m²

- This drawing must not be duplicated not offered or made available to third parties nor be improperly used otherwise. All rights reserved.
Bu çizim çoğaltılamaz. Üçüncü şahıslara tekif edilemez veya sunulamaz ya da başka bir şekilde uygunsuz şekilde kullanılamaz. Tüm hakları Saklıdır.

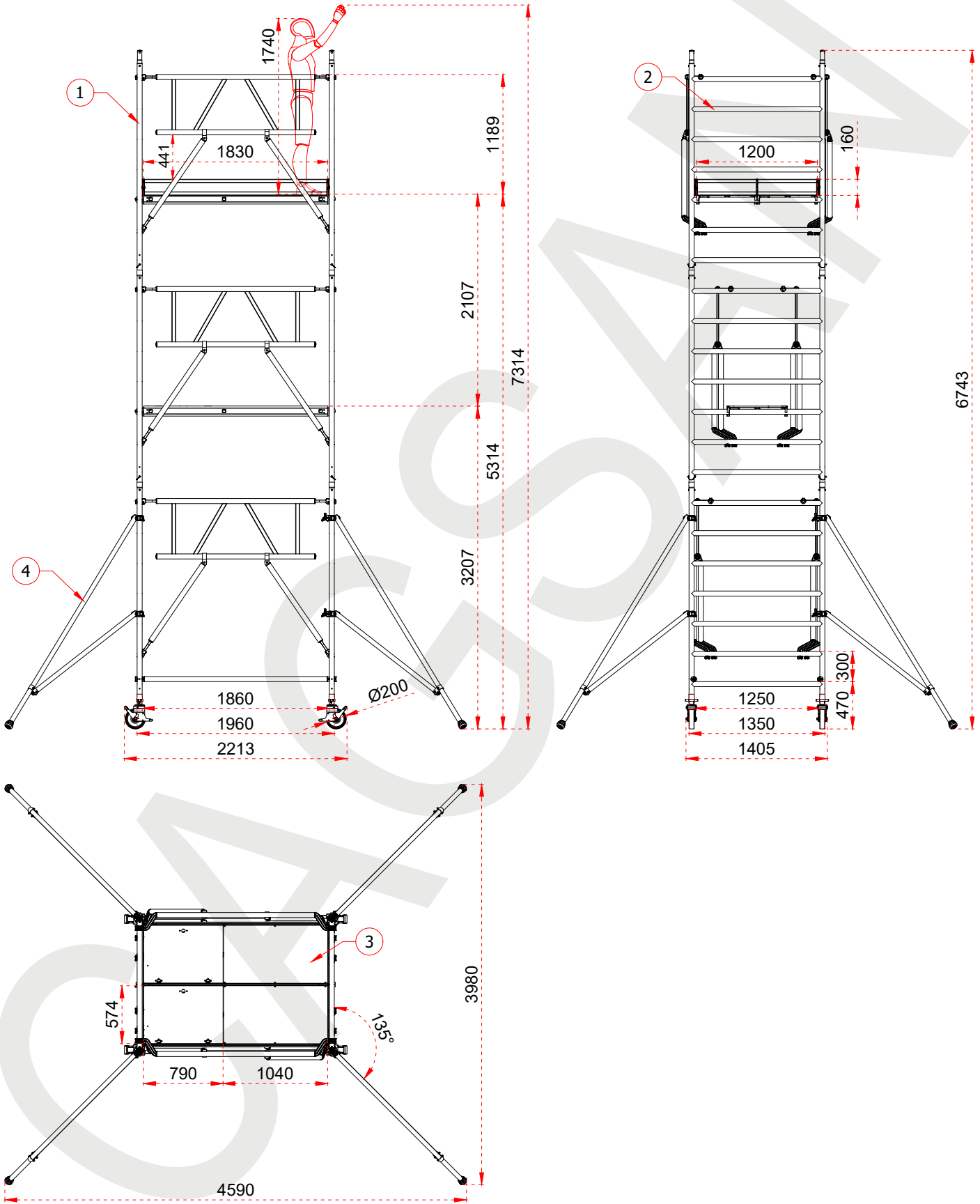
CAGSAN

ÜRÜN ADI
PRODUCT NAME
Alüminyum İskele
Aluminum Scaffolding Systems

ÜRÜN NO
PRODUCT NO
LN440_(180)



1	Ø50 x 1,7 mm
2	Ø50 x 1,8 mm
3	Plywood 12 mm
4	Ø45 x 1,5 mm



Certificate
EN 1004-1:2020 Class 3
EN 1004-2:2021

Certificate
EN 1004
Norm



- This drawing must not be duplicated not offered or made available to third parties nor be improperly used otherwise. All rights reserved.
Bu çizim çoğaltılamaz. Üçüncü şahıslara teklif edilemez veya sunulamaz ya da başka bir şekilde uygunsuz şekilde kullanılamaz. Tüm hakları Saklıdır.

CAGSAN

ÜRÜN ADI
PRODUCT NAME

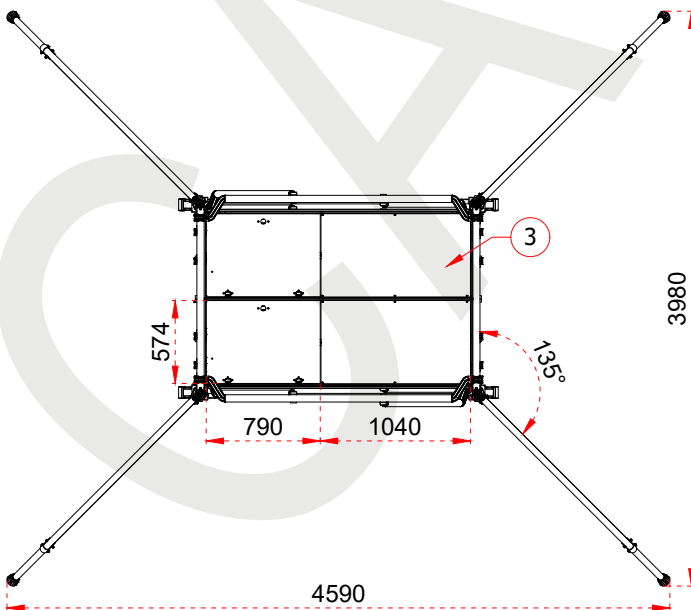
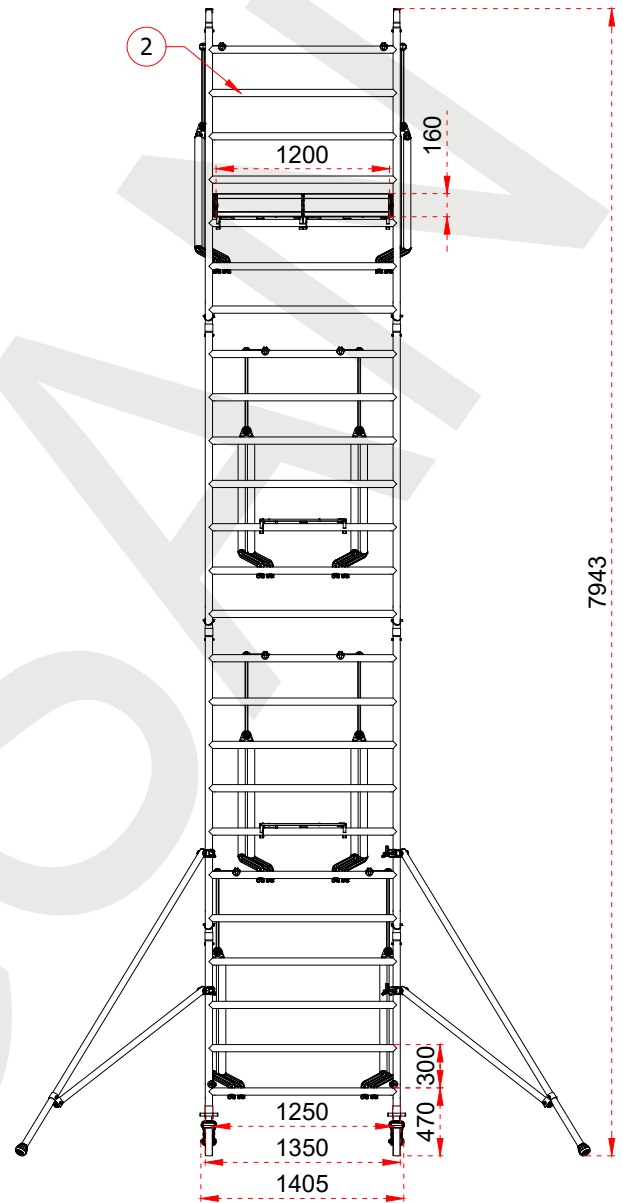
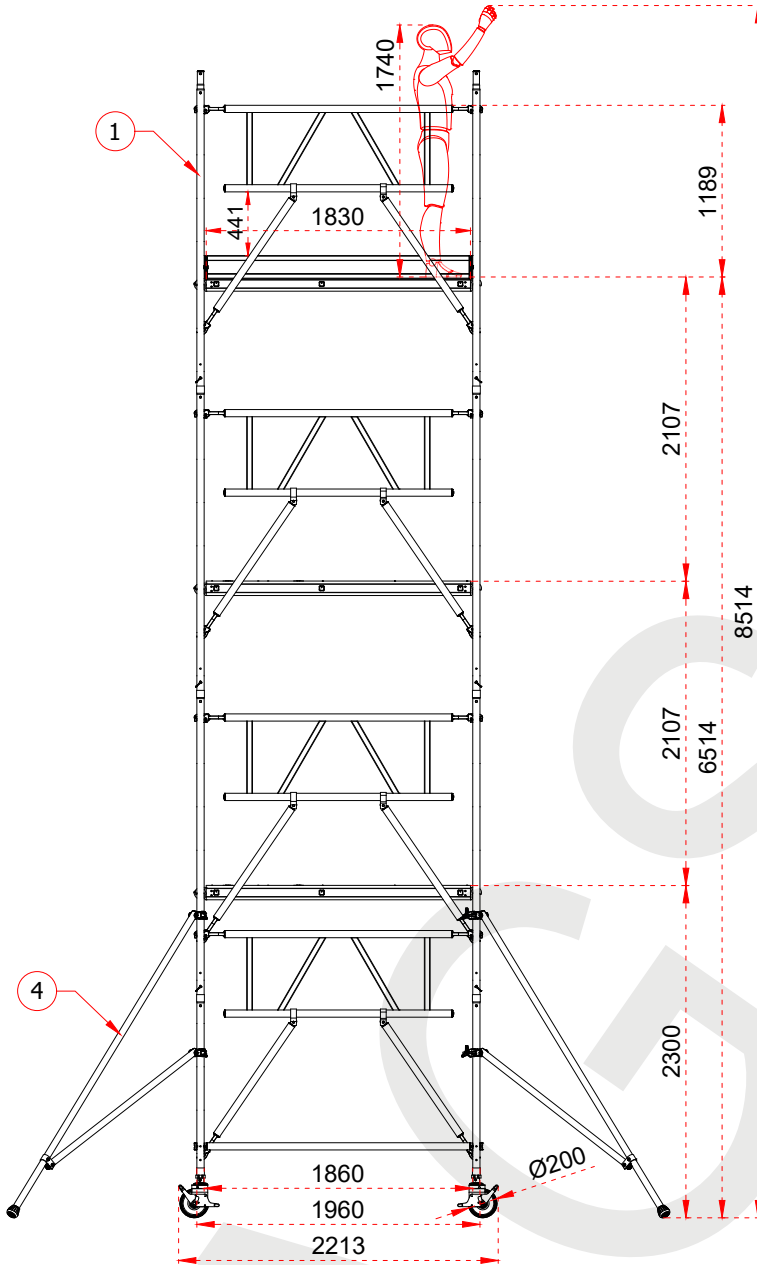
Alüminyum İskele
Aluminum Scaffolding Systems

ÜRÜN NO
PRODUCT NO

LN530_(180)



1	Ø50 x 1,7 mm
2	Ø50 x 1,8 mm
3	Plywood 12 mm
4	Ø45 x 1,5 mm



Certificate
EN 1004-1:2020 Class 3
EN 1004-2:2021

Certificate
EN 1004
Norm



- This drawing must not be duplicated not offered or made available to third parties nor be improperly used otherwise. All rights reserved.
Bu çizim çoğaltılamaz. Üçüncü şahıslara teklif edilemez veya sunulamaz ya da başka bir şekilde uygunsuz şekilde kullanılamaz. Tüm hakları Saklıdır.

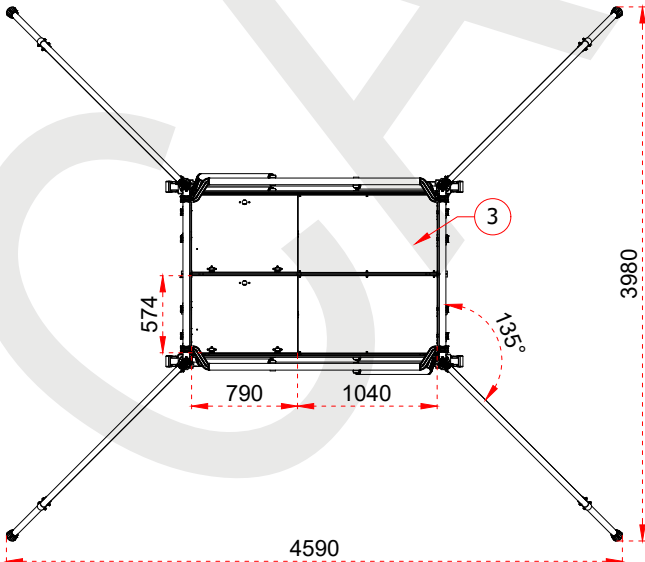
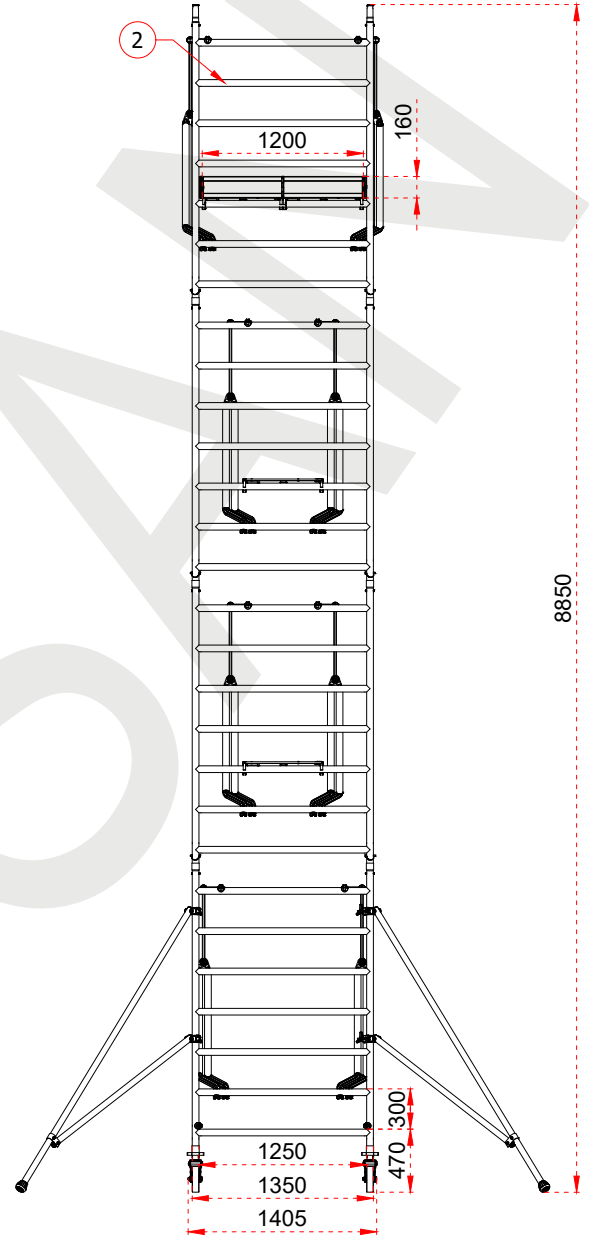
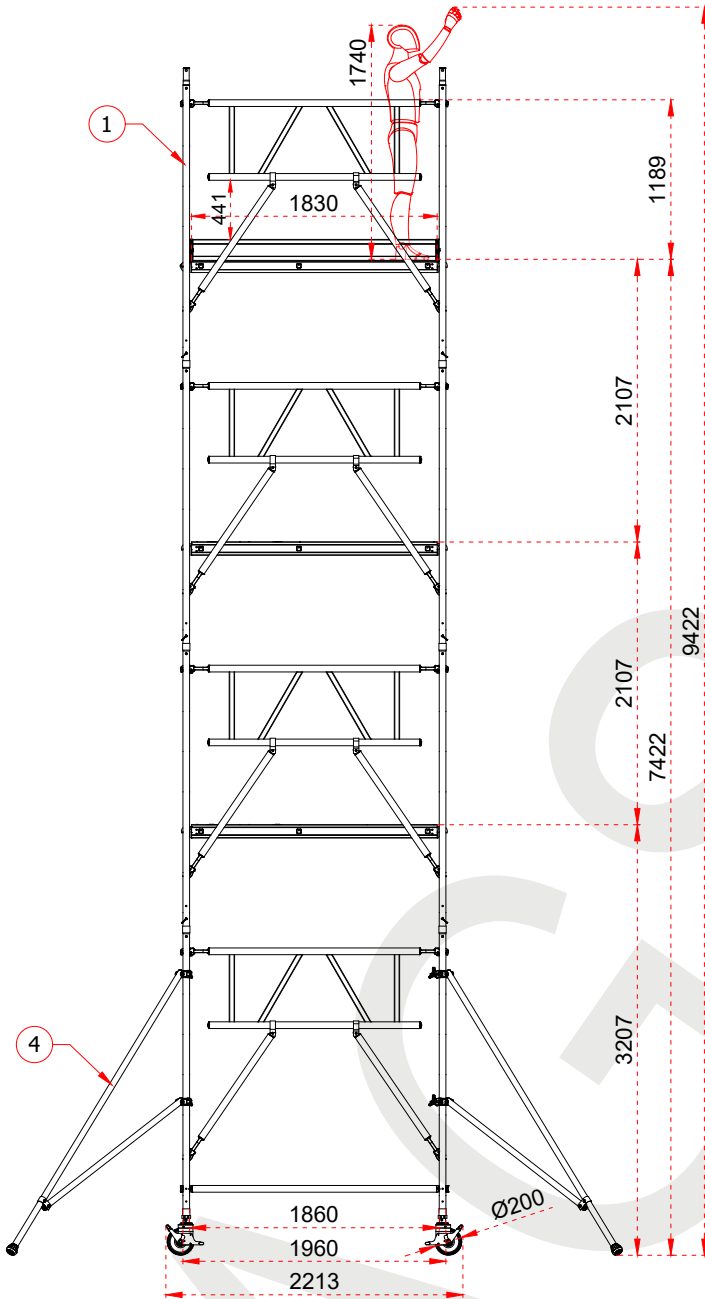
CAGSAN

ÜRÜN ADI
PRODUCT NAME
Alüminyum İskele
Aluminum Scaffolding Systems

ÜRÜN NO
PRODUCT NO
LN650_(180)



1	Ø50 x 1,7 mm
2	Ø50 x 1,8 mm
3	Plywood 12 mm
4	Ø45 x 1,5 mm



Certificate
EN 1004-1:2020 Class 3
EN 1004-2:2021

Certificate
EN 1004
Norm



- This drawing must not be duplicated not offered or made available to third parties nor be improperly used otherwise. All rights reserved.
Bu çizim çoğaltılamaz. Üçüncü şahıslara teklif edilemez veya sunulamaz ya da başka bir şekilde uygunsuz şekilde kullanılamaz. Tüm hakları Saklıdır.

CAGSAN

ÜRÜN ADI
PRODUCT NAME

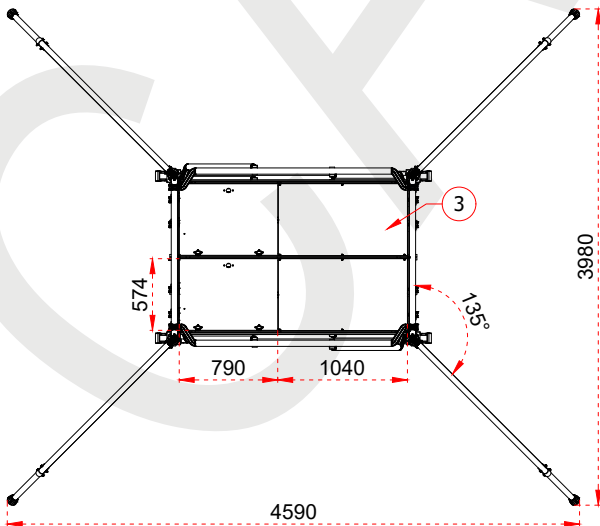
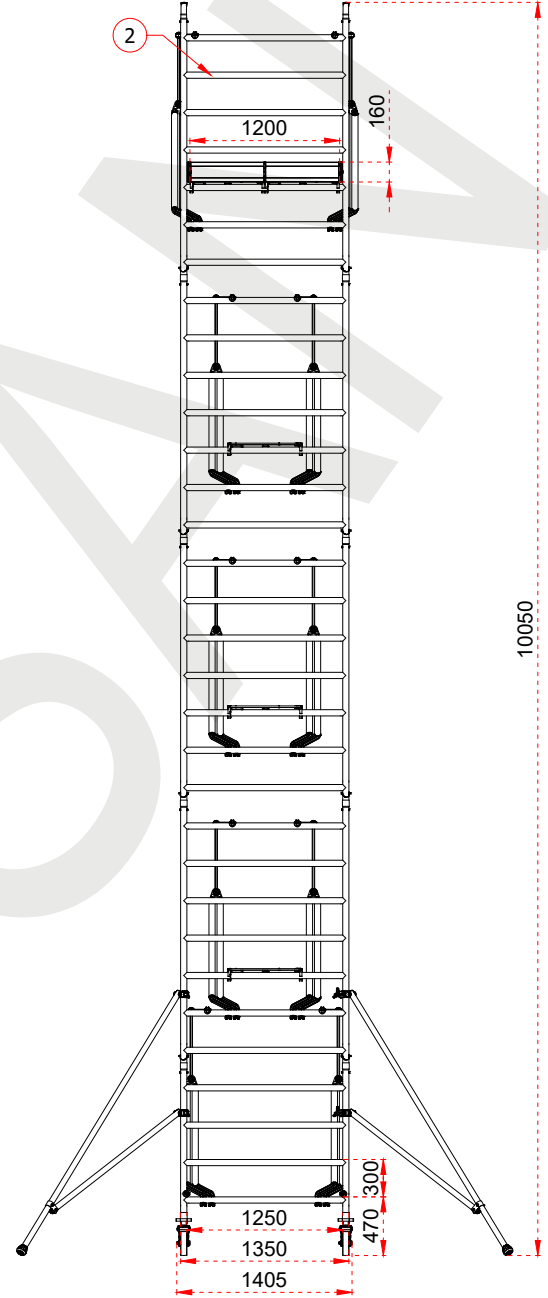
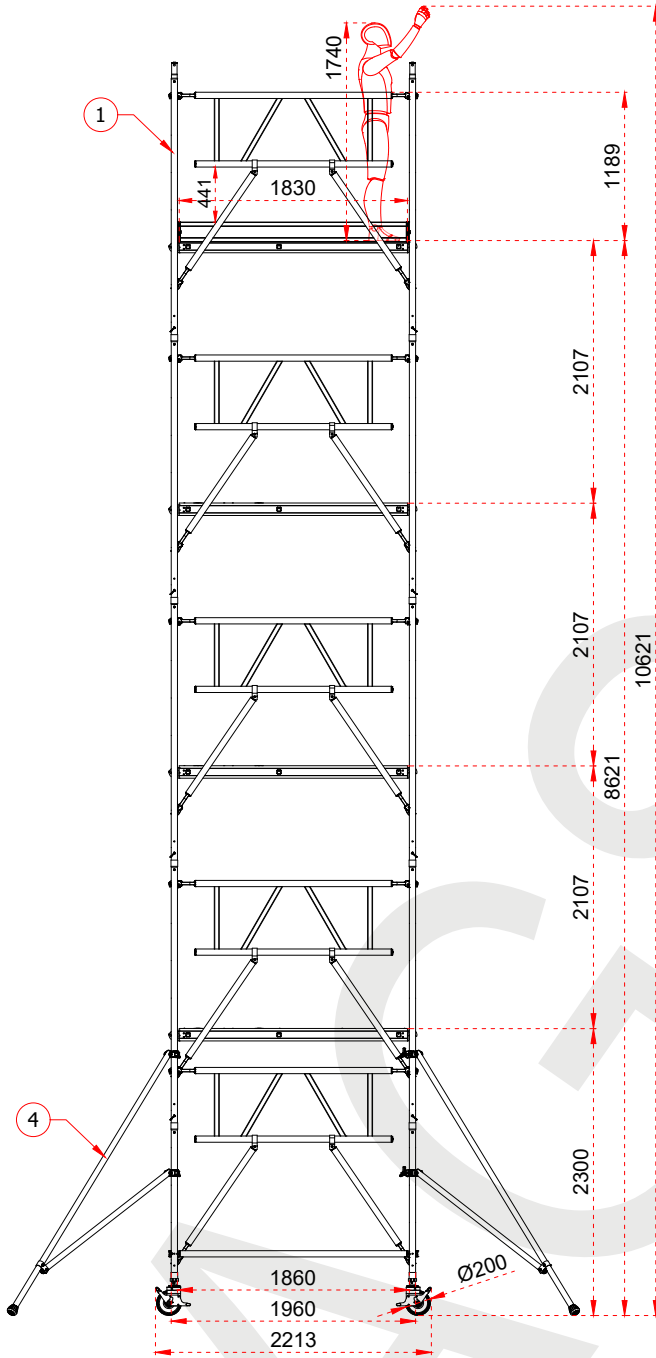
Alüminyum İskele
Aluminum Scaffolding Systems

ÜRÜN NO
PRODUCT NO

LN740_(180)



1	Ø50 x 1,7 mm
2	Ø50 x 1,8 mm
3	Plywood 12 mm
4	Ø45 x 1,5 mm



Certificate
EN 1004-1:2020 Class 3
EN 1004-2:2021

Certificate
EN 1004
Norm



- This drawing must not be duplicated not offered or made available to third parties nor be improperly used otherwise. All rights reserved.
Bu çizim çoğaltılamaz. Üçüncü şahıslara teklif edilemez veya sunulamaz ya da başka bir şekilde uygunsuz şekilde kullanılamaz. Tüm hakları Saklıdır.

CAGSAN

ÜRÜN ADI
PRODUCT NAME

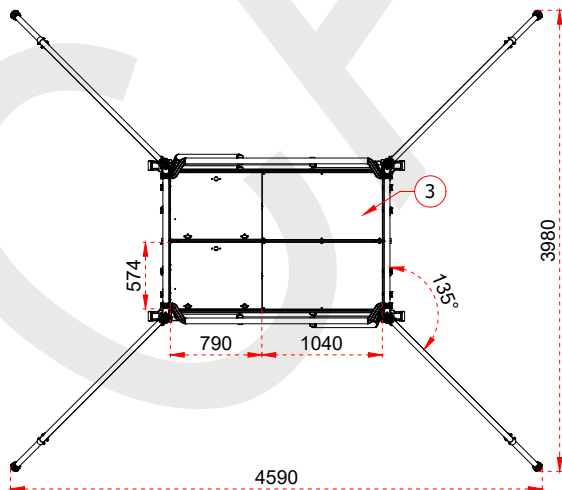
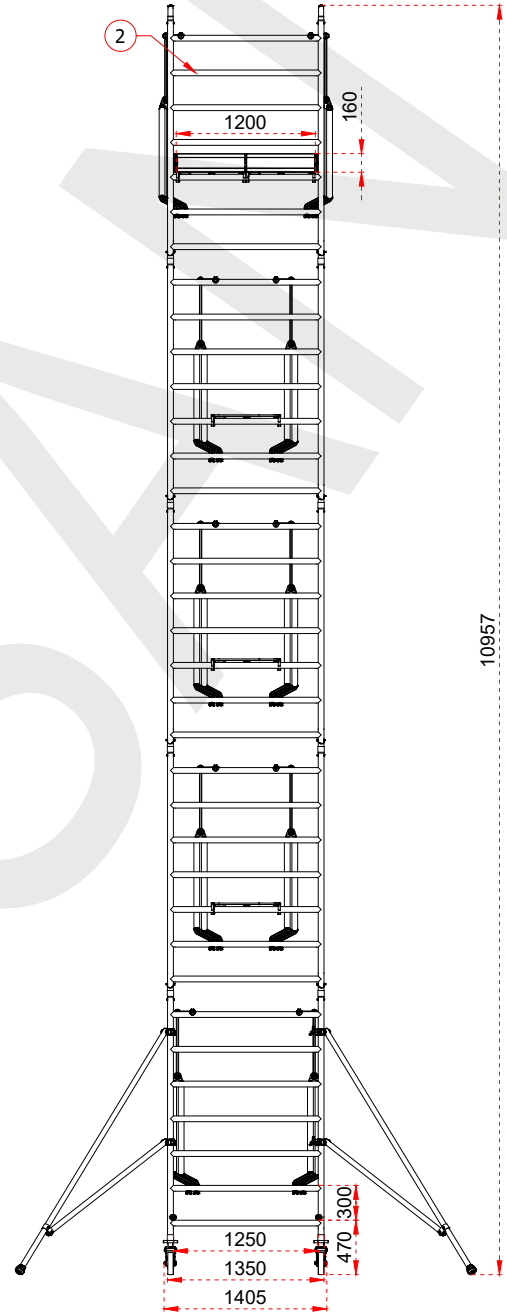
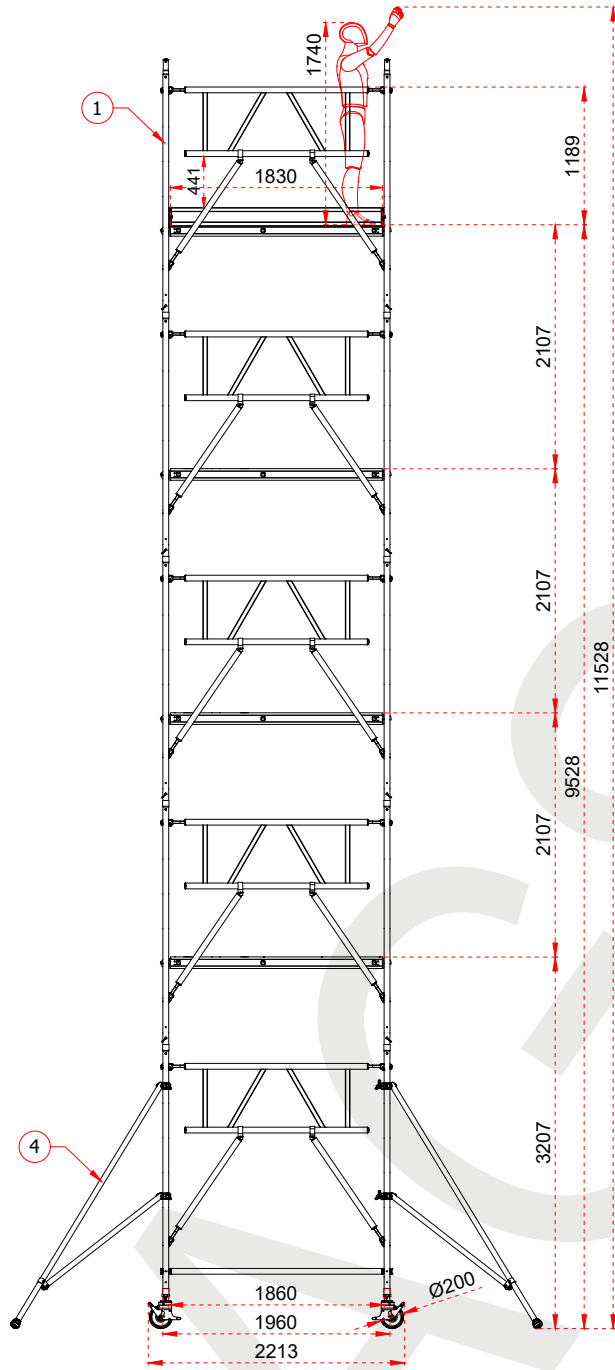
Alüminyum İskele
Aluminum Scaffolding Systems

ÜRÜN NO
PRODUCT NO

LN860_(180)



1	Ø50 x 1,7 mm
2	Ø50 x 1,8 mm
3	Plywood 12 mm
4	Ø45 x 1,5 mm



Certificate
EN 1004-1:2020 Class 3
EN 1004-2:2021

Certificate
EN 1004
Norm

max. 2
kN/m²

- This drawing must not be duplicated not offered or made available to third parties nor be improperly used otherwise. All rights reserved.
Bu çizim çoğaltılamaz. Üçüncü şahıslara teklif edilemez veya sunulamaz ya da başka bir şekilde uygunsuz şekilde kullanılamaz. Tüm hakları Saklıdır.

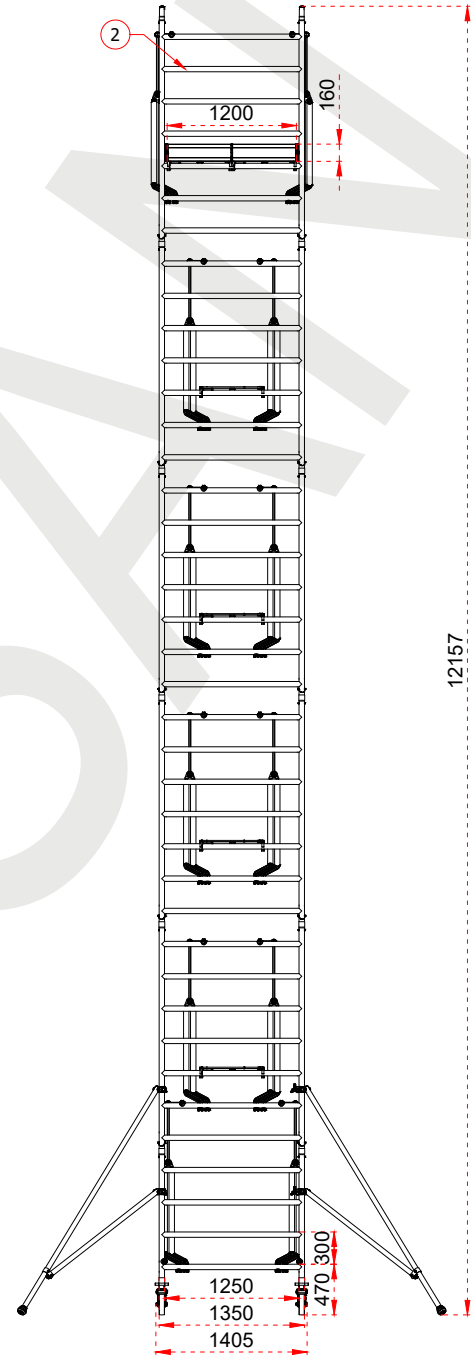
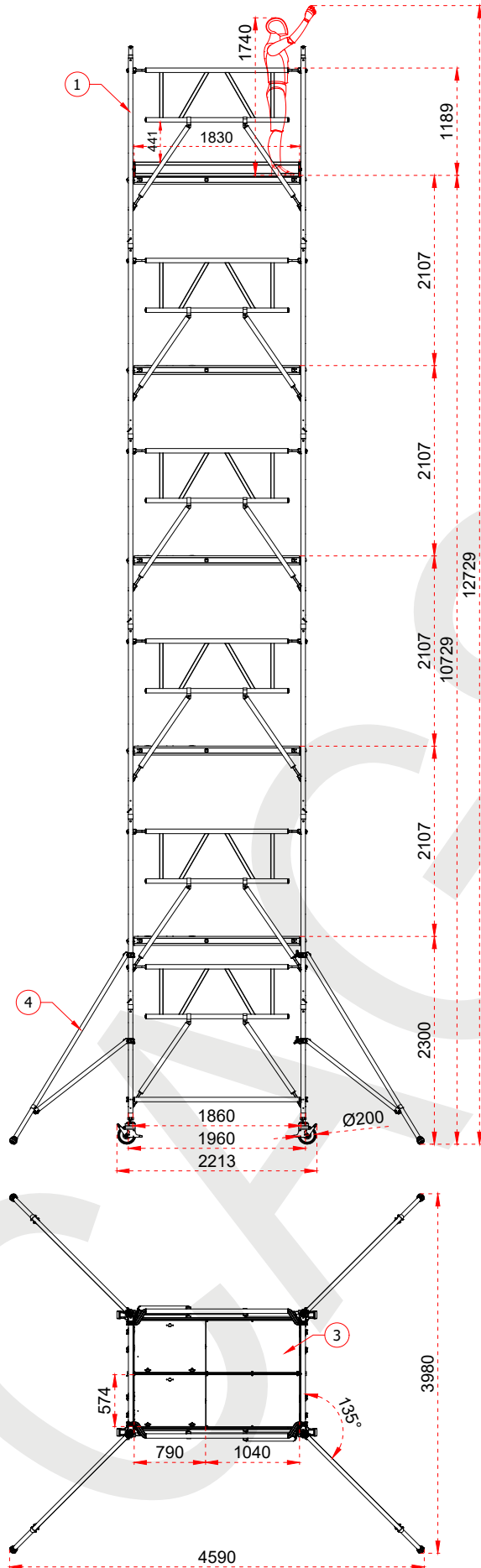
CAGSAN

ÜRÜN ADI
PRODUCT NAME
Alüminyum İskele
Aluminum Scaffolding Systems

ÜRÜN NO
PRODUCT NO
LN950_(180)



1	Ø50 x 1,7 mm
2	Ø50 x 1,8 mm
3	Plywood 12 mm
4	Ø45 x 1,5 mm



Certificate
EN 1004-1:2020 Class 3
EN 1004-2:2021

Certificate
EN 1004
Norm

class
2
kN/m²

- This drawing must not be duplicated not offered or made available to third parties nor be improperly used otherwise. All rights reserved.
Bu çizim çoğaltılamaz. Üçüncü şahıslara teklif edilemez veya sunulamaz ya da başka bir şekilde uygunsuz şekilde kullanılamaz. Tüm hakları Saklıdır.

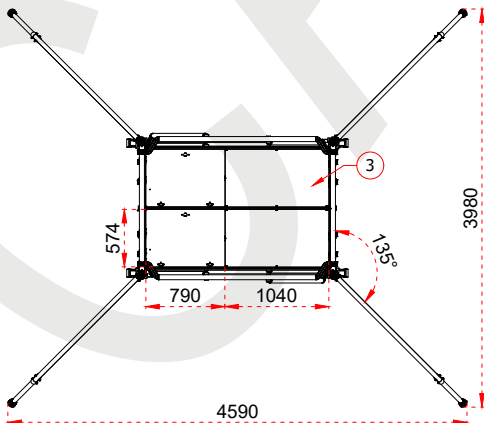
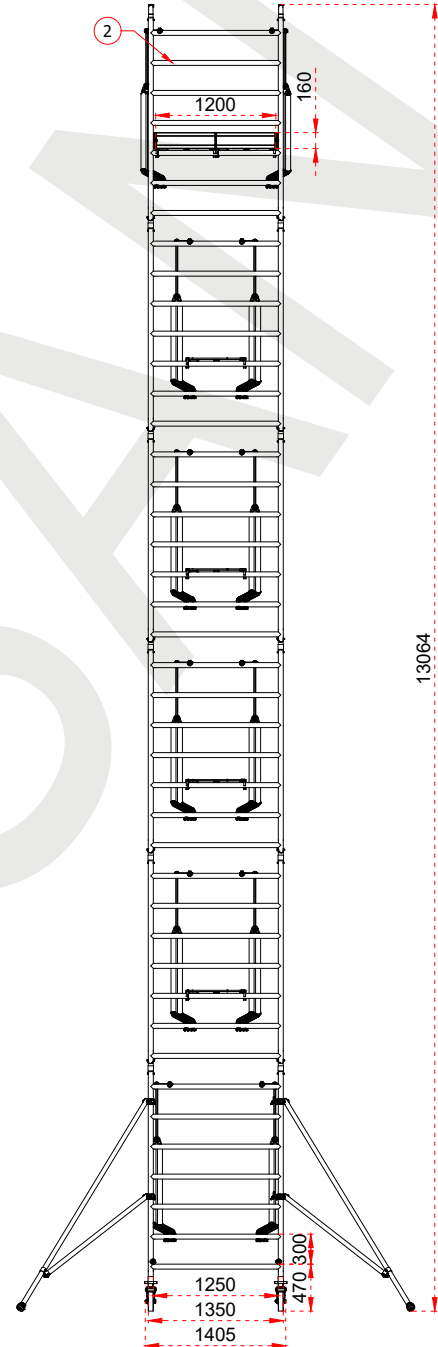
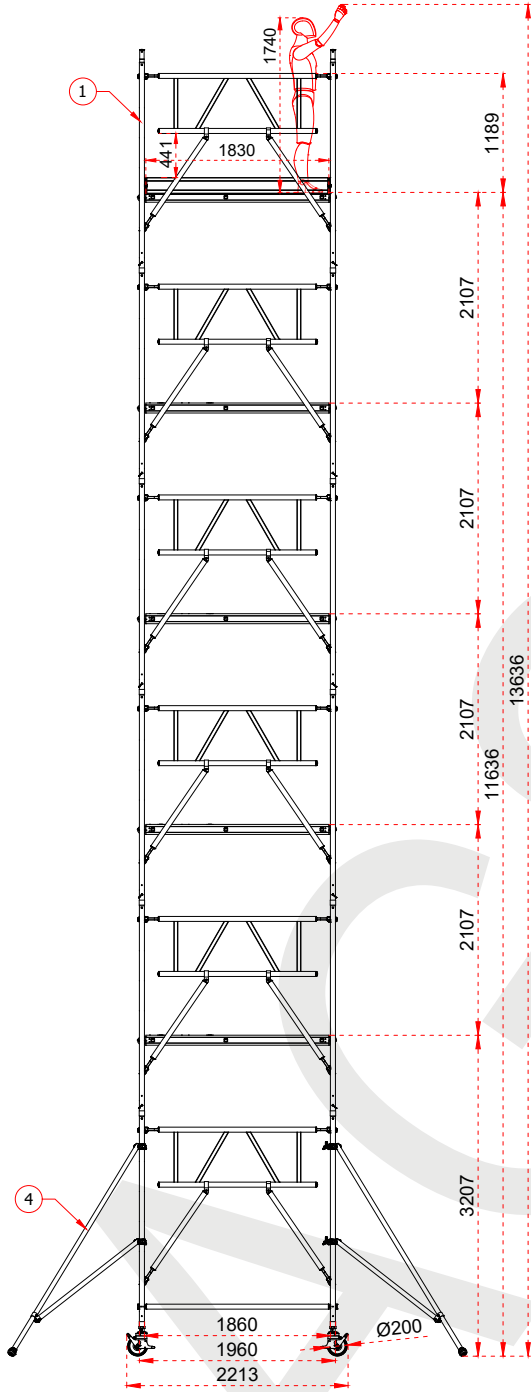
CAGSAN

ÜRÜN ADI
PRODUCT NAME
Alüminyum İskele
Aluminum Scaffolding Systems

ÜRÜN NO
PRODUCT NO
LN1070_(180)



1	Ø50 x 1,7 mm
2	Ø50 x 1,8 mm
3	Plywood 12 mm
4	Ø45 x 1,5 mm



Certificate
EN 1004-1:2020 Class 3
EN 1004-2:2021

Certificate
EN 1004
Norm



- This drawing must not be duplicated not offered or made available to third parties nor be improperly used otherwise. All rights reserved.
Bu çizim çoğaltılamaz. Üçüncü şahıslara teklif edilemez veya sunulamaz ya da başka bir şekilde uygunsuz şekilde kullanılamaz. Tüm hakları Saklıdır.

CAGSAN

ÜRÜN ADI
PRODUCT NAME
Alüminyum İskele
Aluminum Scaffolding Systems

ÜRÜN NO
PRODUCT NO
LN1160_(180)

