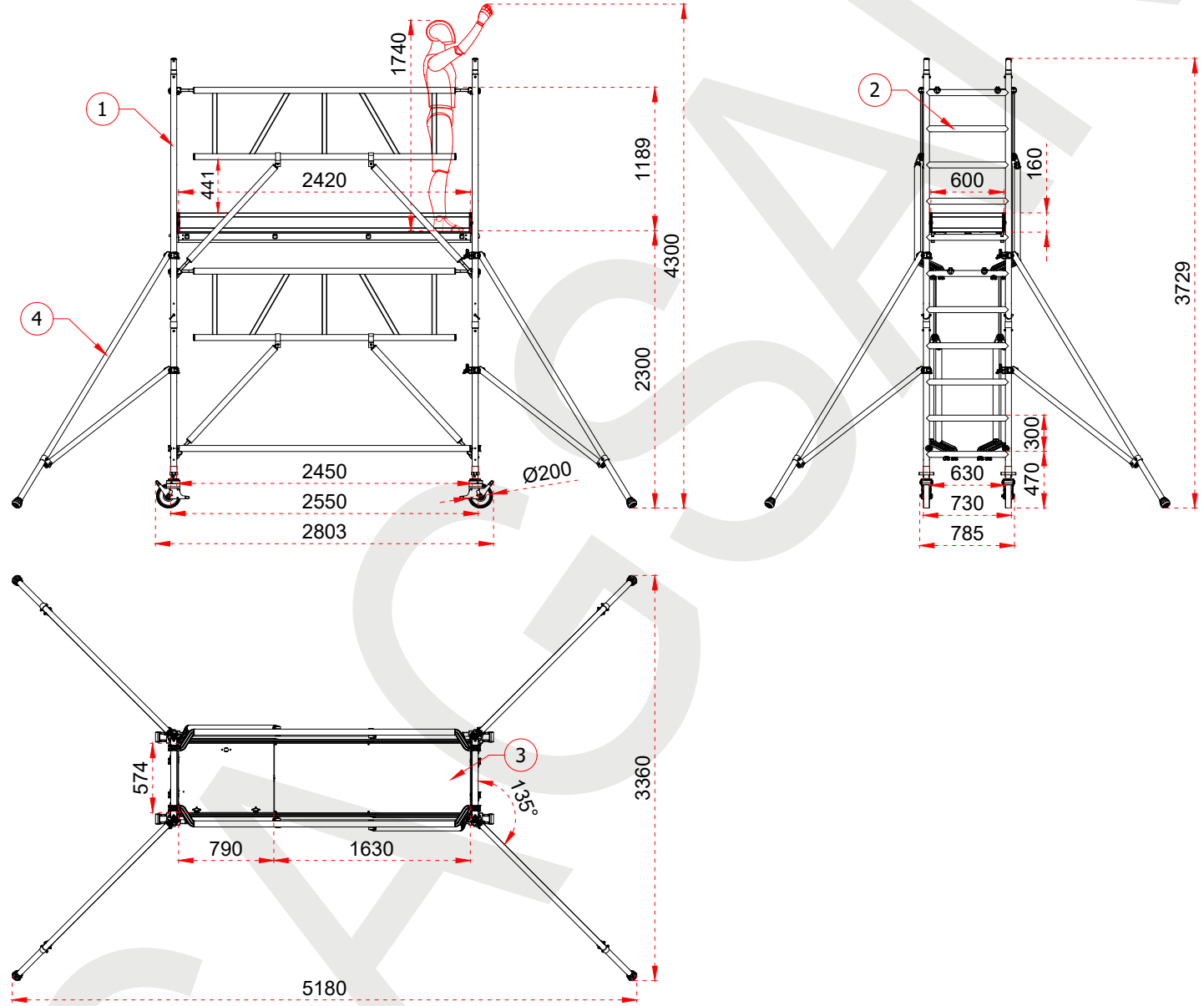
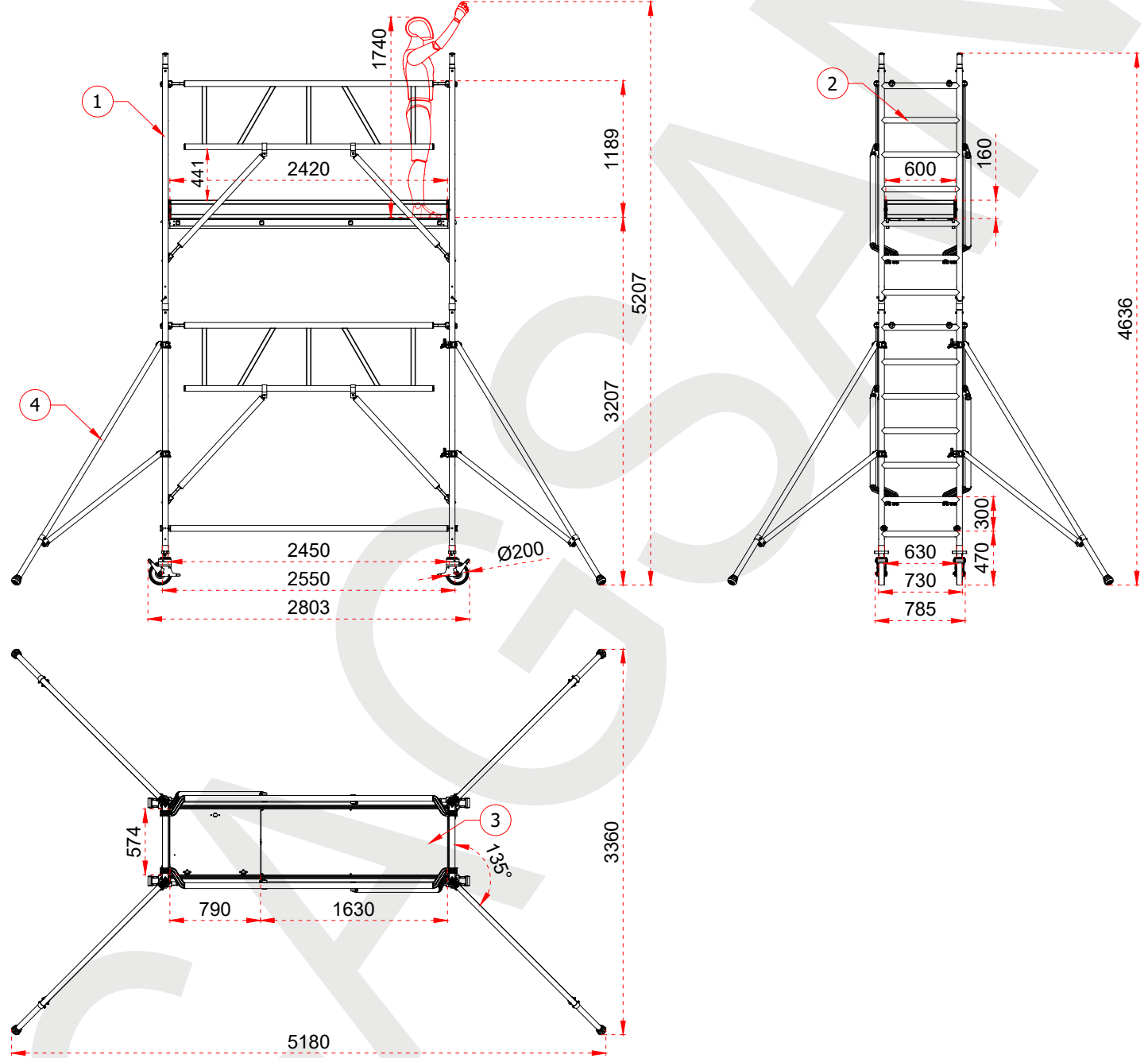


1	Ø50 x 1,7 mm
2	Ø50 x 1,8 mm
3	Plywood 12 mm
4	Ø45 x 1,5 mm



1	Ø50 x 1,7 mm
2	Ø50 x 1,8 mm
3	Plywood 12 mm
4	Ø45 x 1,5 mm



**Certificate**  
EN 1004-1:2020 Class 3  
EN 1004-2:2021

**Certificate**  
EN 1004  
Norm

max. 2  
kN/m<sup>2</sup>

- This drawing must not be duplicated not offered or made available to third parties nor be improperly used otherwise. All rights reserved.  
Bu çizim çoğaltılamaz. Üçüncü şahıslara tekif edilemez veya sunulamaz ya da başka bir şekilde uygunsuz şekilde kullanılamaz. Tüm hakları Saklıdır.

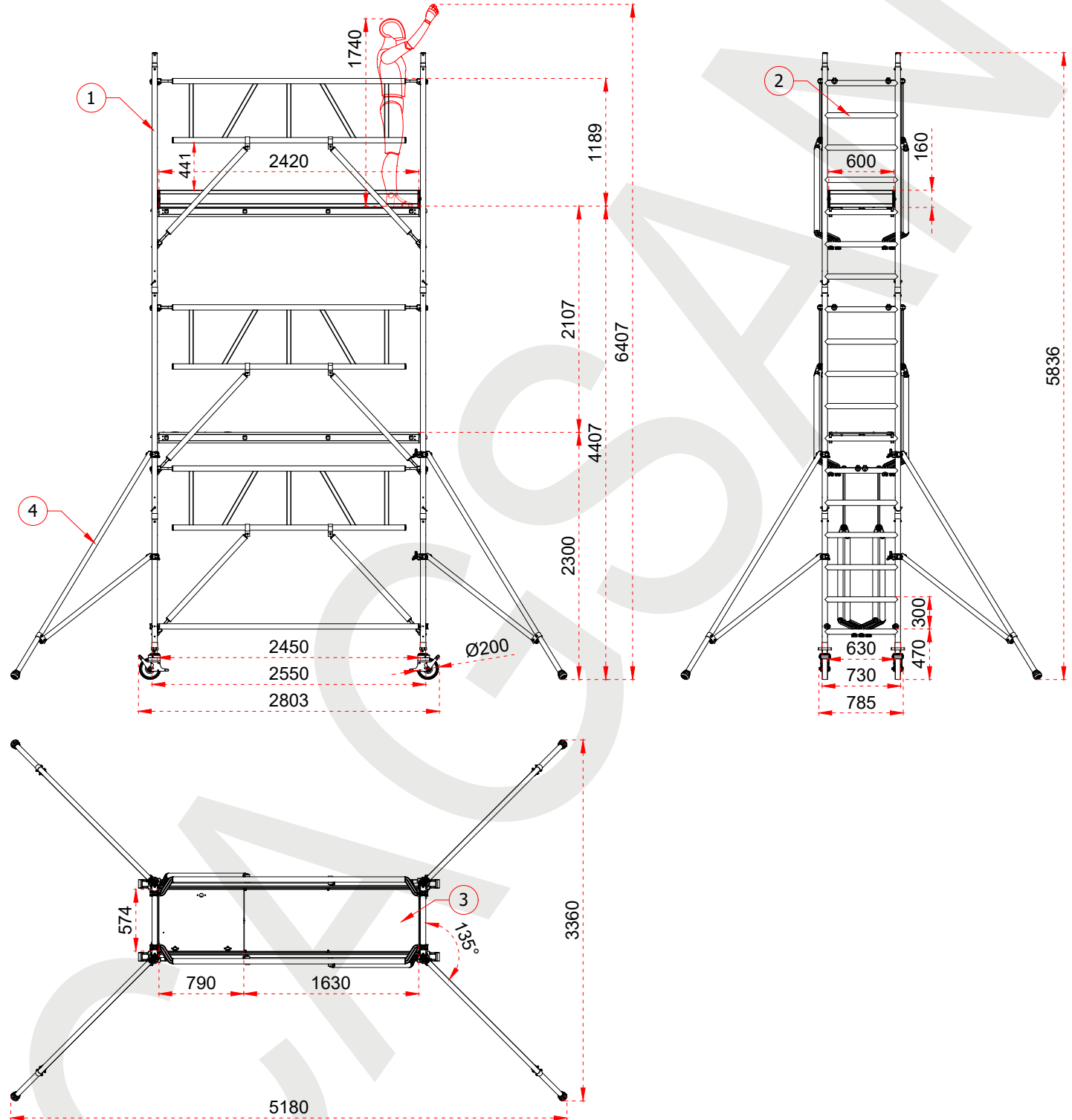
**CAGSAN**

ÜRÜN ADI  
PRODUCT NAME  
Alüminyum İskele  
Aluminum Scaffolding Systems

ÜRÜN NO  
PRODUCT NO  
SN320\_(240)



1	Ø50 x 1,7 mm
2	Ø50 x 1,8 mm
3	Plywood 12 mm
4	Ø45 x 1,5 mm



**Certificate**  
EN 1004-1:2020 Class 3  
EN 1004-2:2021

**Certificate**  
EN 1004  
Norm

max. 2  
kN/m<sup>2</sup>

- This drawing must not be duplicated not offered or made available to third parties nor be improperly used otherwise. All rights reserved.  
Bu çizim çoğaltılamaz. Üçüncü şahıslara tekli edilemez veya sunulamaz ya da başka bir şekilde uygunsuz şekilde kullanılamaz. Tüm hakları Saklıdır.

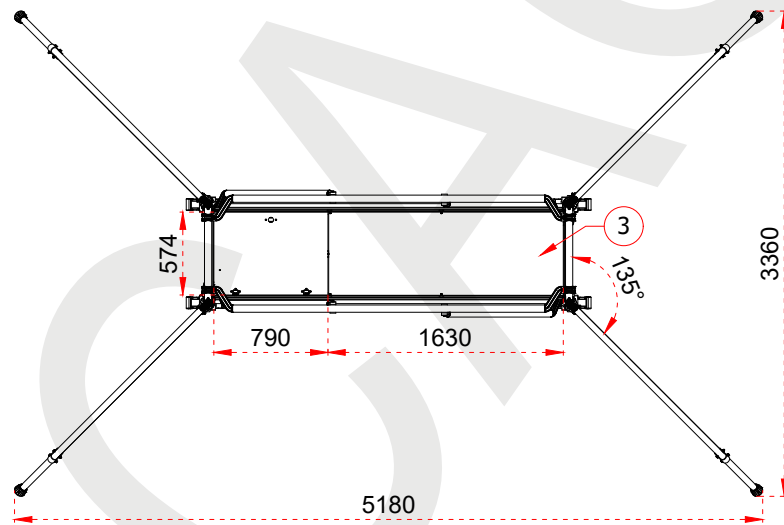
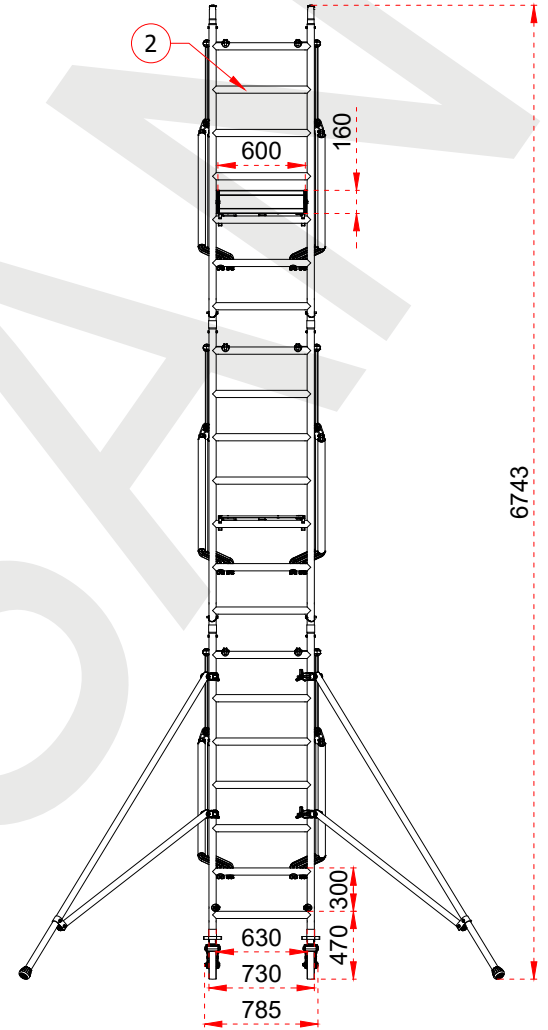
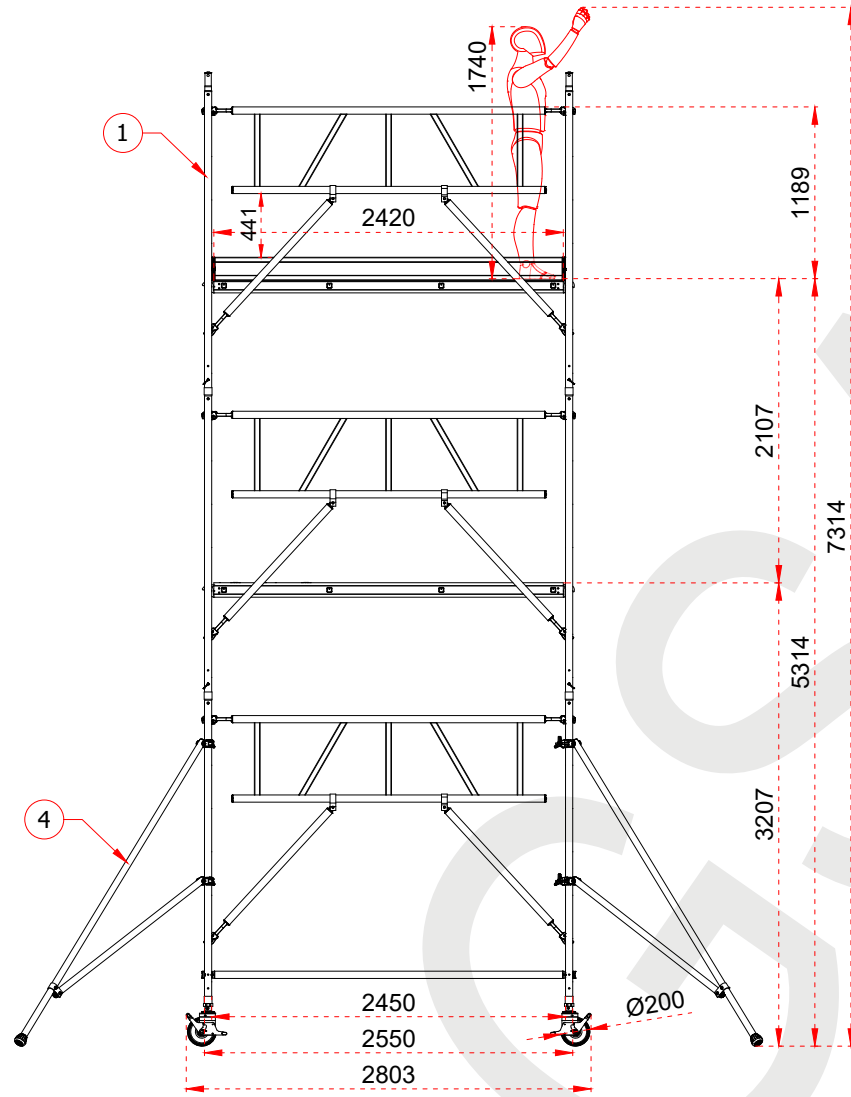
**CAGSAN**

ÜRÜN ADI  
PRODUCT NAME  
Alüminyum İskele  
Aluminum Scaffolding Systems

ÜRÜN NO  
PRODUCT NO  
SN440\_(240)



1	Ø50 x 1,7 mm
2	Ø50 x 1,8 mm
3	Plywood 12 mm
4	Ø45 x 1,5 mm



**Certificate**  
EN 1004-1:2020 Class 3  
EN 1004-2:2021

**Certificate**  
EN 1004  
Norm

max. 2  
kN/m<sup>2</sup>

- This drawing must not be duplicated nor offered or made available to third parties nor be improperly used otherwise. All rights reserved.  
Bu çizim çoğaltılamaz. Üçüncü şahıslara tekif edilemez veya sunulamaz ya da başka bir şekilde uygunsuz şekilde kullanılamaz. Tüm hakları Saklıdır.

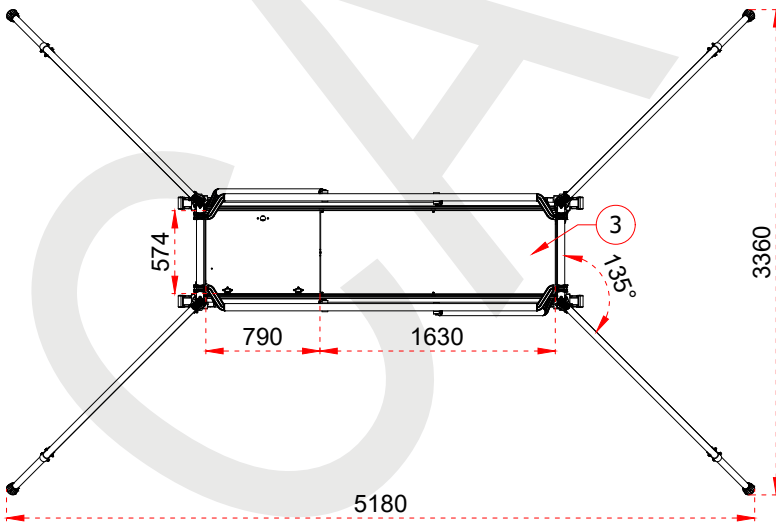
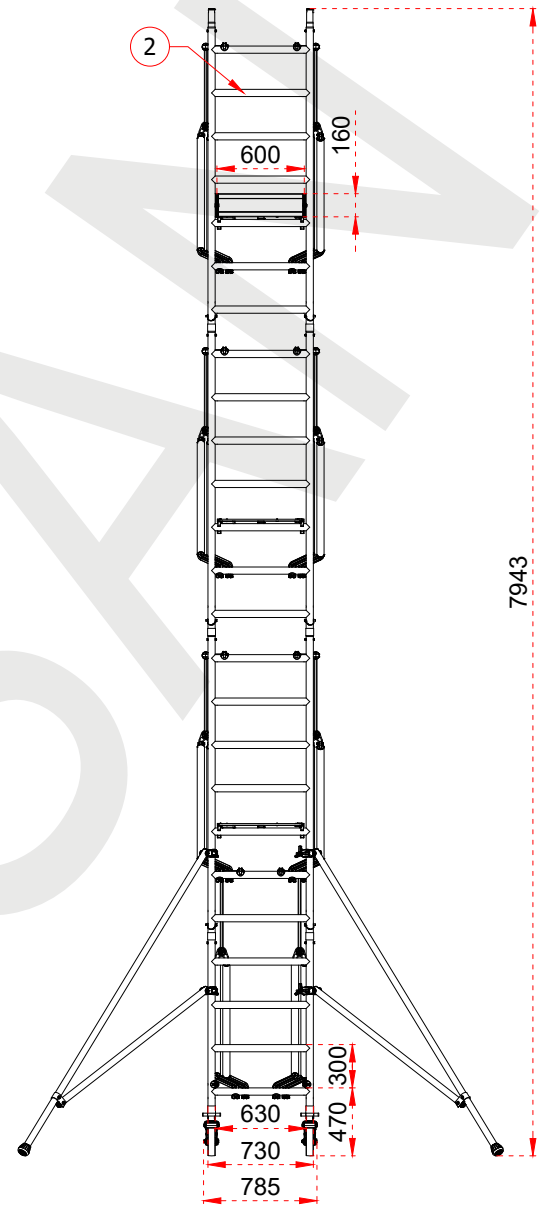
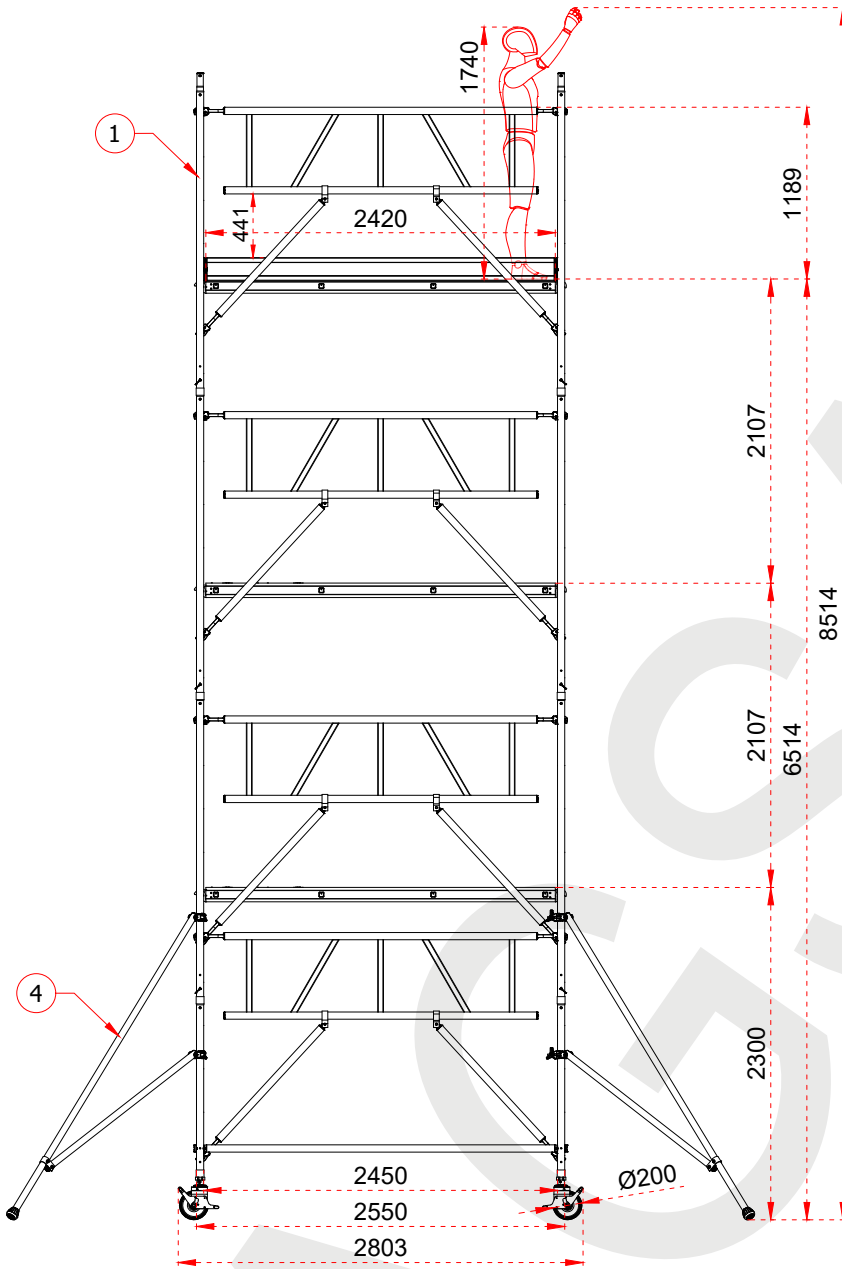
**CAGSAN**

ÜRÜN ADI  
PRODUCT NAME  
Alüminyum İskele  
Aluminum Scaffolding Systems

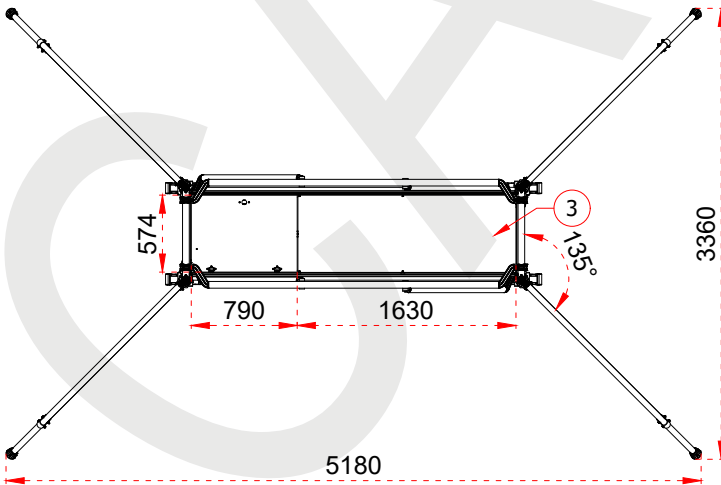
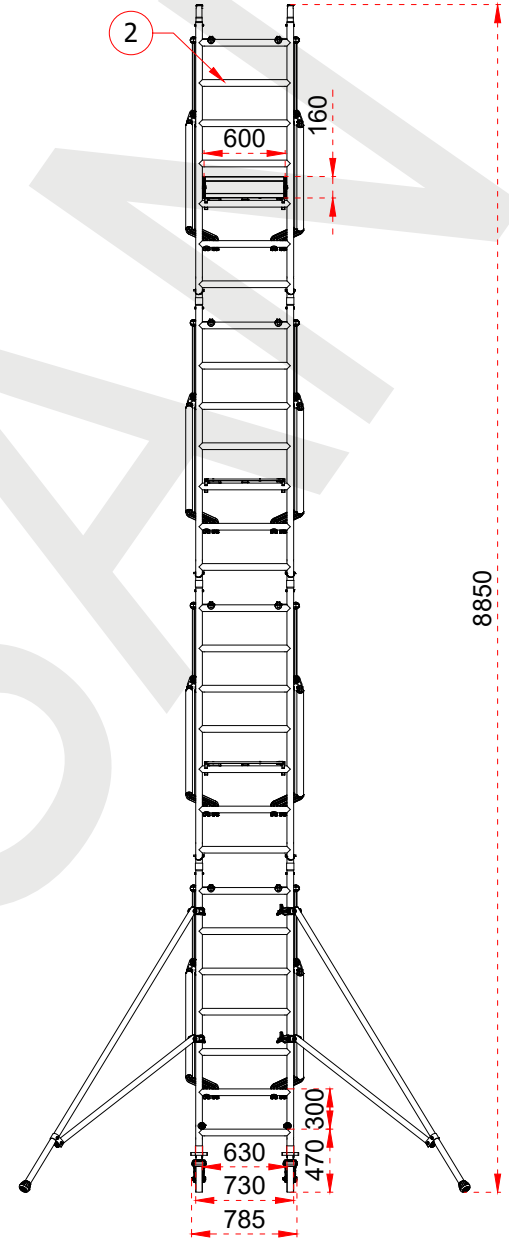
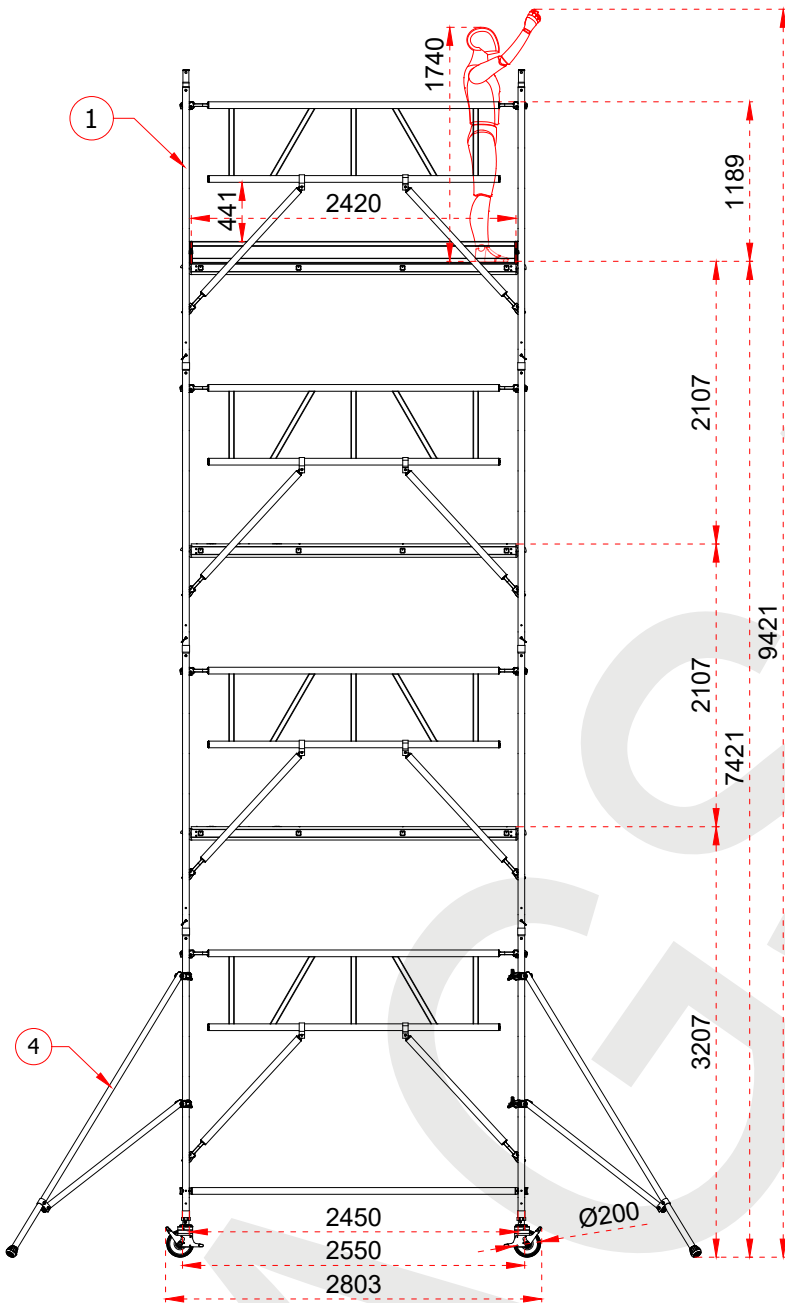
ÜRÜN NO  
PRODUCT NO  
SN530\_(240)



1	Ø50 x 1,7 mm
2	Ø50 x 1,8 mm
3	Plywood 12 mm
4	Ø45 x 1,5 mm



1	Ø50 x 1,7 mm
2	Ø50 x 1,8 mm
3	Plywood 12 mm
4	Ø45 x 1,5 mm



**Certificate**  
EN 1004-1:2020 Class 3  
EN 1004-2:2021

**Certificate**  
EN 1004  
Norm

max. 2  
kN/m<sup>2</sup>

- This drawing must not be duplicated not offered or made available to third parties nor be improperly used otherwise. All rights reserved.  
Bu çizim çoğaltılamaz. Üçüncü şahıslara teklif edilemez veya sunulamaz ya da başka bir şekilde uygunsuz şekilde kullanılamaz. Tüm hakları Saklıdır.

**CAGSAN**

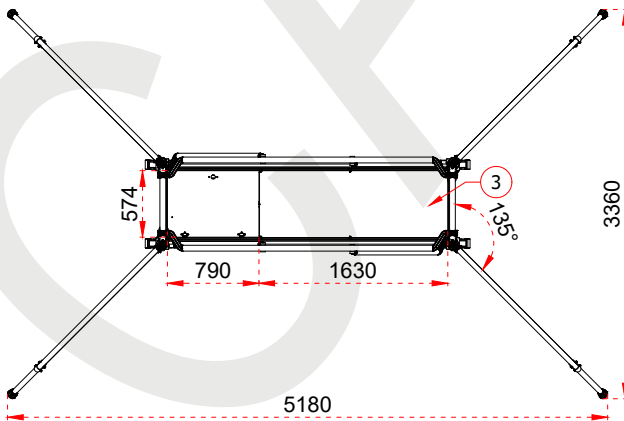
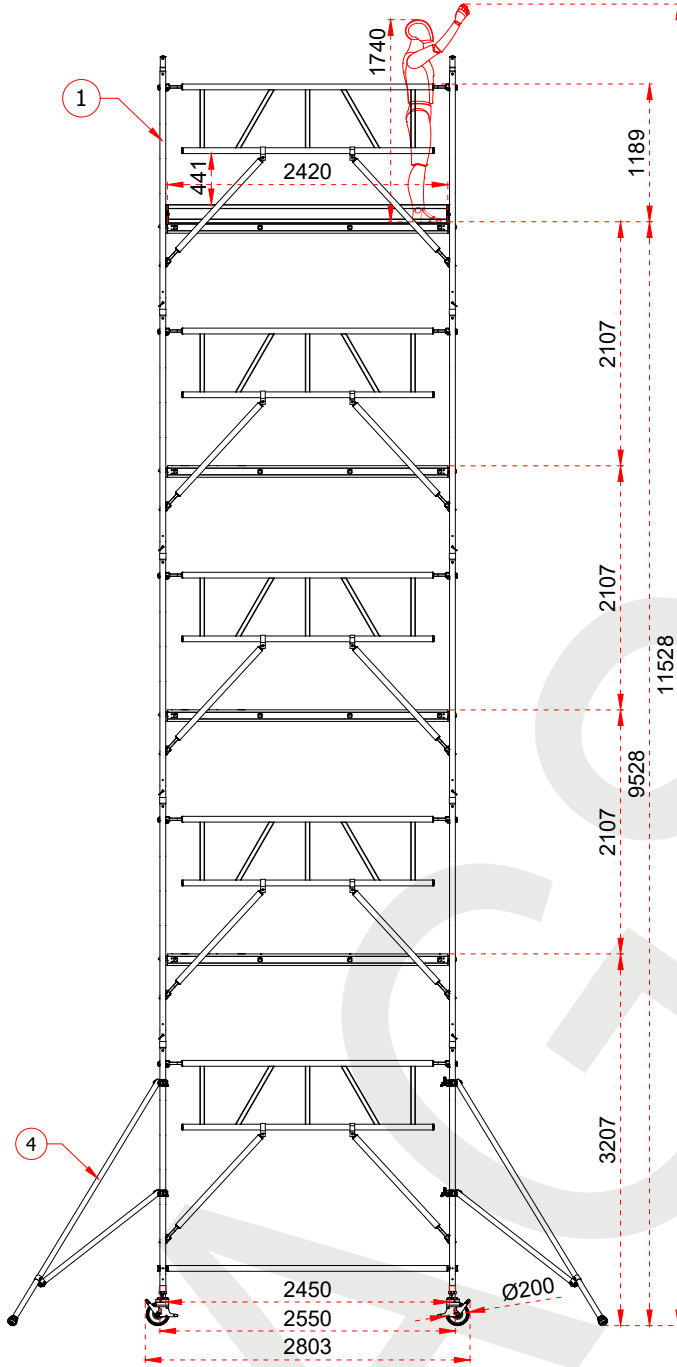
ÜRÜN ADI  
PRODUCT NAME  
Alüminyum İskele  
Aluminum Scaffolding Systems

ÜRÜN NO  
PRODUCT NO  
SN740\_(240)





1	Ø50 x 1,7 mm
2	Ø50 x 1,8 mm
3	Plywood 12 mm
4	Ø45 x 1,5 mm



Certificate  
EN 1004-1:2020 Class 3  
EN 1004-2:2021

Certificate  
EN 1004  
Norm  
class 2  
kN/m<sup>2</sup>

- This drawing must not be duplicated not offered or made available to third parties nor be improperly used otherwise. All rights reserved.  
Bu çizim çoğaltılamaz. Üçüncü şahıslara teklif edilemez veya sunulamaz ya da başka bir şekilde uygunuz şekilde kullanılamaz. Tüm hakları Saklıdır.

**CAGSAN**

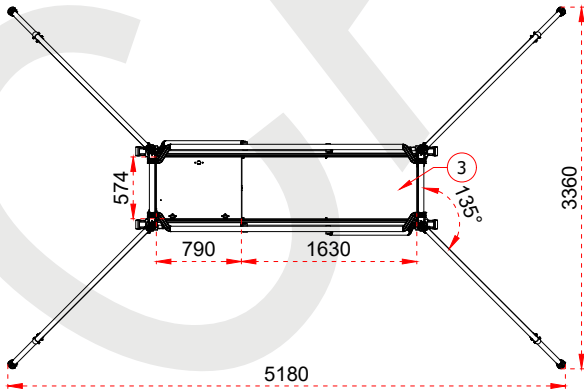
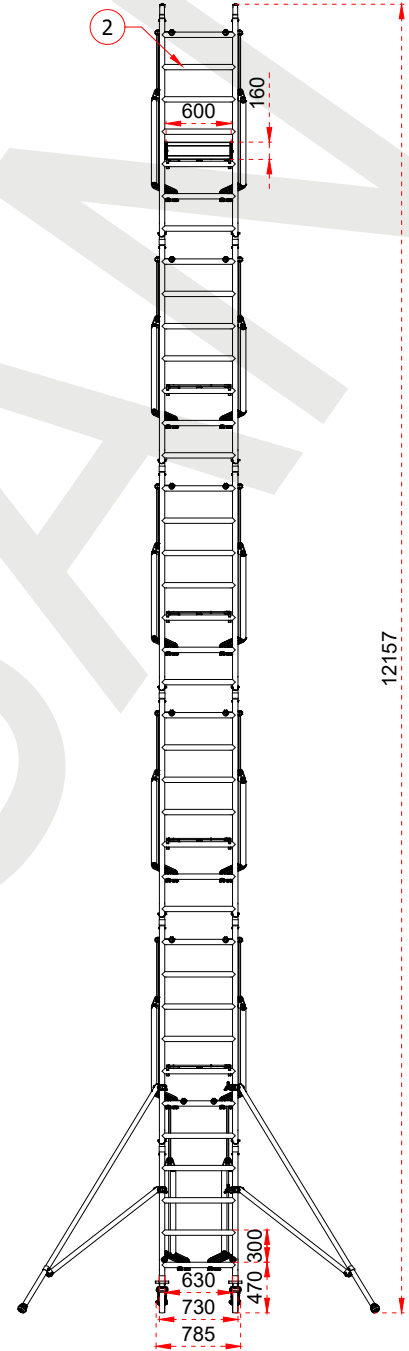
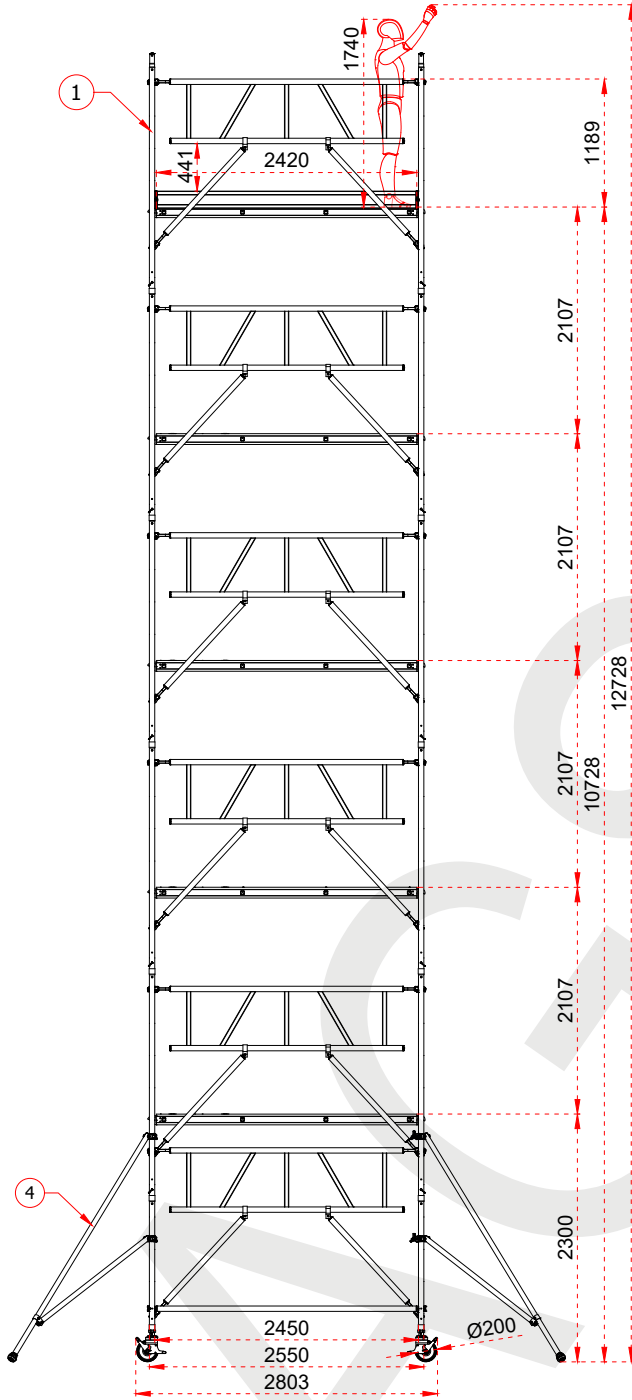
ÜRÜN ADI  
PRODUCT NAME  
Alüminyum İskele  
Aluminum Scaffolding Systems

ÜRÜN NO  
PRODUCT NO  
SN950\_(240)





1	Ø50 x 1,7 mm
2	Ø50 x 1,8 mm
3	Plywood 12 mm
4	Ø45 x 1,5 mm



**TUV**  
SUD  
Certificate  
EN 1004-1:2020 Class 3  
EN 1004-2:2021

**EN 1004**  
Norm  
class 2  
kN/m<sup>2</sup>

- This drawing must not be duplicated not offered or made available to third parties nor be improperly used otherwise. All rights reserved.  
Bu çizim çoğaltılamaz. Üçüncü şahıslara teklif edilemez veya sunulamaz ya da başka bir şekilde uygunsuz şekilde kullanılamaz. Tüm hakları Saklıdır.

**CAGSAN**

ÜRÜN ADI  
PRODUCT NAME  
Alüminyum İskele  
Aluminum Scaffolding Systems

ÜRÜN NO  
PRODUCT NO  
SN1070\_(240)



