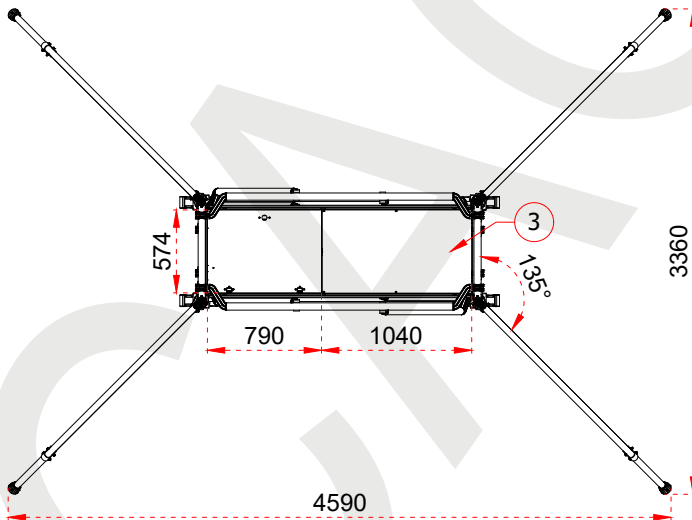
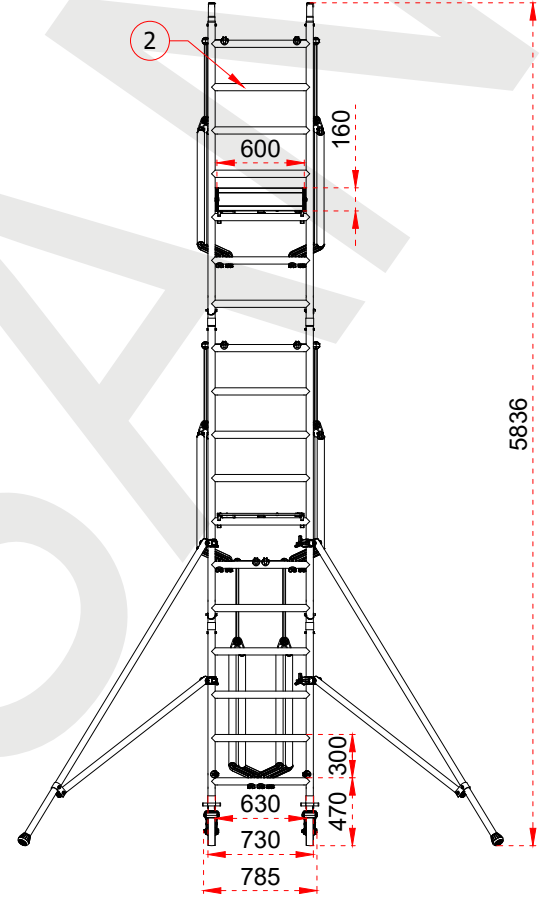
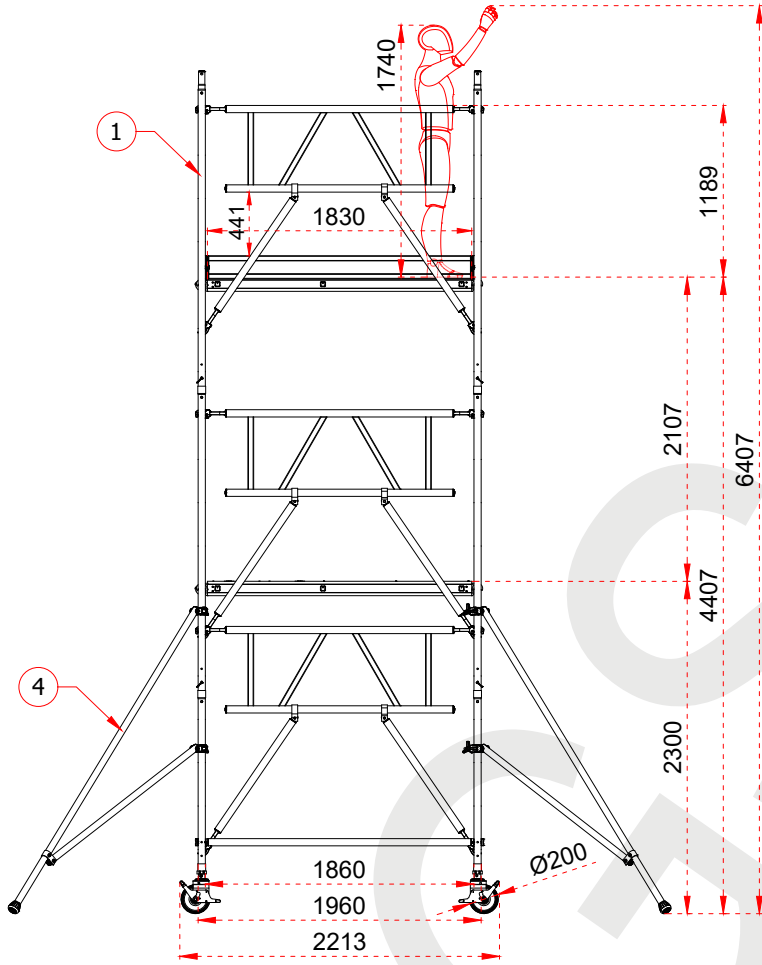


1	Ø50 x 1,7 mm
2	Ø50 x 1,8 mm
3	Plywood 12 mm
4	Ø45 x 1,5 mm



Certificate
EN 1004-1:2020 Class 3
EN 1004-2:2021

Certificate
EN 1004
Norm



- This drawing must not be duplicated or made available to third parties nor be improperly used otherwise. All rights reserved.
Bu çizim çoğaltılamaz. Üçüncü şahıslara teklif edilemez veya sunulamaz ya da başka bir şekilde uygunsuz şekilde kullanılamaz. Tüm hakları Saklıdır.

CAGSAN

ÜRÜN ADI
PRODUCT NAME
Alüminyum İskele
Aluminum Scaffolding Systems

ÜRÜN NO
PRODUCT NO
SN440_(180)

