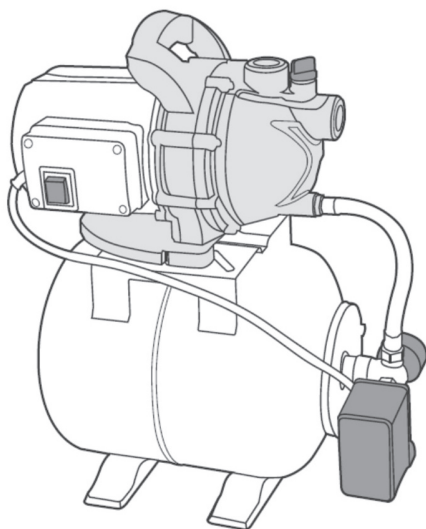




**FIELDMANN®**  
Home & Garden Performance



FVC 8510 EC  
FVC 8550 EC

---

# KERTI VÍZMŰ FELHASZNÁLÓI KÉZIKÖNYV

**Köszönjük, hogy megvásárolta ezt a szivattyút. Mielőtt használni kezdi, figyelmesen olvassa el ezt a használati útmutatót, és őrizze meg a későbbiekre.**

## TARTALOM

|   |    |
|---|----|
| 1. ÁLTALÁNOS BIZTONSÁGI ELŐÍRÁSOK.....      | 40 |
| Fontos biztonsági figyelmeztetések.....     | 40 |
| Csomagolás .....                            | 40 |
| Használati útmutató.....                    | 40 |
| Elektromos biztonság .....                  | 40 |
| 2. A BERENDEZÉS LEÍRÁSA .....               | 41 |
| 3. HASZNÁLATI UTASÍTÁS.....                 | 42 |
| A használat célja .....                     | 42 |
| 4. ÖSSZESZERELÉS.....                       | 43 |
| Nyomástartály.....                          | 43 |
| A kivezetőcső csatlakoztatása.....          | 44 |
| Első megtöltés - a szivattyú felöntése..... | 45 |
| 5. ÜZEMBE HELYEZÉS .....                    | 45 |
| Bekapcsolás.....                            | 45 |
| Kikapcsolás.....                            | 45 |
| 6. KARBANTARTÁS ÉS TÁROLÁS .....            | 46 |
| 7. MIT TEGYEK, HA.....                      | 47 |
| 8. MŰSZAKI ADATOK .....                     | 49 |
| 9. MEGSEMMISÍTÉS .....                      | 49 |
| 10. MEGFELELŐSÉGI NYILATKOZAT .....         | 50 |

# 1. ÁLTALÁNOS BIZTONSÁGI ELŐÍRÁSOK

## Fontos biztonsági figyelmeztetések

- ☼ A terméket gondosan csomagolja ki és ügyeljen rá, hogy ne dobjon ki semmit, amíg nem találta meg minden alkatrészt.
- ☼ Olvassa el az összes figyelmeztetést és utasítást. A figyelmeztetések és utasítások figyelmen kívül hagyásának áramütés, tűz és/vagy súlyos sérülés lehet a következménye.

**⚠ FIGYELEM!** Óvakodjon az áramütéstől!

## Csomagolás

A terméket a csomagolása védi a szállítás közbeni sérüléstől. Ez a csomagolás újrahasznosítható anyagból készült, ezért le lehet adni újrahasznosításra.

## Használati útmutató

Mielőtt a kerti vízművet használni kezdi, olvassa el a következő biztonsági előírásokat és a használati útmutatót. Ismerkedjen meg minden alkatrészszel, és a berendezés helyes használatával. Az útmutatót gondosan őrizze meg későbbi szükség esetére. Ha a berendezést másik személynek adja el, az útmutatóval adja át. A használati útmutató utasításainak betartása a kerti gép helyes használatának alapja. A használati útmutató a kezelésre, karbantartásra és javításra vonatkozó utasításokat is tartalmaz.

**📖 MEGJEGYZÉS:** Ha a gépet másik személynek adja át, az útmutatót is adja oda.

A használati útmutató utasításainak betartása a gép helyes használatának alapja. A használati útmutató a kezelésre, karbantartásra és javításra vonatkozó utasításokat is tartalmaz.

## Elektromos biztonság

A szivattyú bármilyen, az adott szabványok szerint telepített aljzathoz csatlakoztatható.

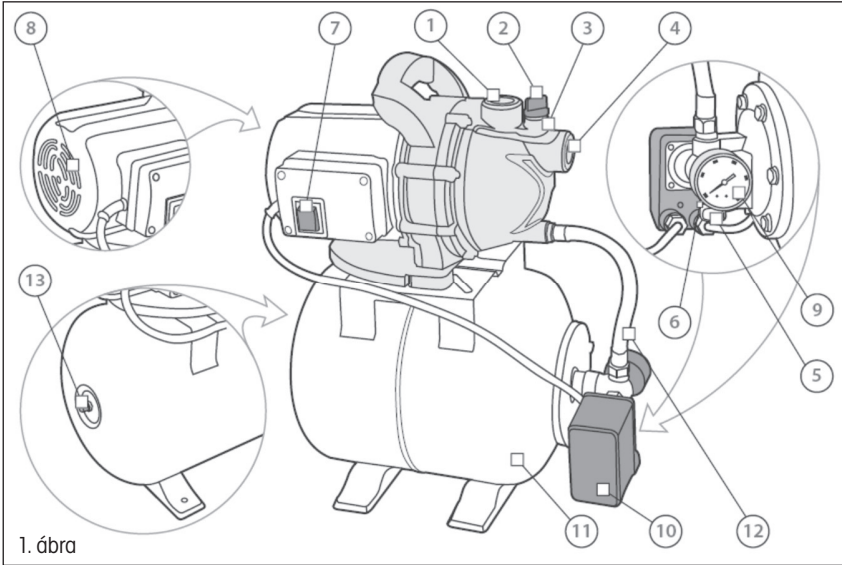
Az aljzatban levő áramnak 230 V ~ 50 Hz kell lennie.

**⚠ FIGYELEM!** Fontos az Ön személyes biztonsága miatt. A kerti vízmű első használata előtt kérjük, ellenőriztesse szakemberrel a következőket:

- Földelés
- Nullás vezeték
- Az áramvédőnek meg kell felelnie az energetikai biztonsági szabványoknak, és hibátlanul kell működnie.
- A csatlakozónak nedvességtől védettnek kell lennie.
- Ha a villanyvezeték nedvesedhet, magasabbra kell emelni.
- Minden körülmények között akadályozza meg, hogy agresszív folyadékok és durva anyagok jussanak a berendezésbe.
- A szivattyút óvni kell a fagytól.
- A szivattyút nem szabad szárazon működtetni.
- Megfelelő eszközökkel akadályozza meg, hogy gyermekek hozzáférhessenek a szivattyú részeihez.

**A gyártó nem felel az útmutató utasításainak be nem tartásából adódó balesetekért vagy károkért.**

## 2. A BERENDEZÉS LEÍRÁSA




1. ábra


1. Kimeneti nyílás – belső csavarmenet 1 col
2. A feltöltő/légtelenítő nyílás záródugója
3. Légtelenítő nyílás
4. Bemeneti nyílás – belső csavarmenet 1 col
5. A kieresztőnyílás záródugója
6. Kieresztőnyílás
7. Főkapcsoló
8. Szellőzőnyílás
9. Nyomásjelző
10. Automatikus nyomáskapcsoló
11. Nyomástartály
12. Páncélozott tömlő
13. Túlnyomás-szelep

## 3. HASZNÁLATI UTASÍTÁS

### A használat célja

- ✿ Ez a berendezés zöldfelületek, zöldéségek ágyások és kertek öntöző és vízpermetező rendszerekben történő használatára, valamint gyepermezeléssel történő öntözésére való. Ez a kerti vízmű lehetővé teszi a nyomás megtartását a tömlőben, és ennek a tulajdonságának köszönhetően használható vízműrendszerek részeként, különösen az alacsony nyomás növelésére és megtartására ilyen rendszerekben stb. A szivattyú hosszabb ideig is üzemeltethető. **A vízmű nem alkalmas ivóvíz szivattyúzására.**
- ✿ Ez a berendezés konstrukciója miatt nem alkalmas kereskedelmi és ipari használatra.
- ✿ A berendezésben a folyamatos nyomás fenntartását speciális szerkezeti elemek teszik lehetővé.
- ✿ A nyomástartály (11) belsejében egy folyadékot tartalmazó rugalmas tartály van. A gumitartály rugalmas falai légnyomásnak vannak kitéve.
- ✿ A motor bekapcsolását követően a szivattyú folyadékot vezet a gumitartályba, és fokozatosan megtölti. Eközben a levegő összehúzóódik a nyomástartályban (11), és amint eléri a nyomás egy meghatározott szintjét (a gyártó által előre beállított értéktől függően), az automatikus kapcsoló (10) megállítja a szivattyú motorját.
- ✿ A tartályban lévő folyadék nyomás alatt van (amit a tartályban lévő levegő hoz létre, és ami a rugalmas tartály falaira hat), ami a vízműrendszer működéséhez szükséges. A víznek a tartályból történő kivezetésekor (azaz a vízcsep megnyitásakor stb.) a gumitartályon belül csökken a nyomás, akár csak a nyomástartályban (11). Ha a nyomás 1,4 baral csökken, az automatikus kapcsoló (10) ismét bekapcsolja a szivattyú motorját, mire a szivattyú elkezd vizet szivattyúzni a rendszerbe, ami addig tart, míg az automatikus kapcsoló (10) ismét működésbe nem lép (és leállítja a motort).
- ✿ Ez a folyamat ismétlődik, és általa lehetővé válik a szükséges nyomás fenntartása a vízcső-hálózatban.
- ✿ Amennyiben a szivattyú olyan nyomásrendszerhez van csatlakoztatva, amelyik már tartalmaz egy másik berendezést nyomásnövelés céljából, figyelembe kell venni azt a tényt, hogy a rendszerben jelen lévő nyomás és a szivattyú által létrehozott nyomás összeadódik. A teljes nyomás nem haladhatja meg a 10 bart.

 **MEGJEGYZÉS:** Kérjük, hogy a vízmű használata előtt olvassa el az összes biztonsági utasítást és a szivattyú használatára vonatkozó utasításokat. Csak az utasítások elolvasása után működtetheti biztonságosan a vízművet és használhatja ki megbízhatóan az összes funkcióját. Tartsa be az összes helyi előírást. Ezek az előírások az ezen útmutatóban szereplő részletekkel együtt érvényesek.

 **FIGYELEM!** Ha a szivattyút medence vagy kerti tó közelében használja, az elektromos hálózatnak biztosítékkal kell rendelkeznie.

A szivattyú nem használható, ha a medencében vagy kerti tóban emberek vannak! Akkor se használja, ha a medencében vagy kerti tóban halak vagy más élőlények vannak.

A merülőszivattyút max. 35 °C hőmérsékletű víz átszivattyúzására tervezték.

Ezt a szivattyút nem szabad más folyadékokhoz, különösen motorolajhoz, tisztítószerekhez, vagy más vegyi anyagokhoz használni!

## 4. TELEPÍTÉS

A berendezés telepítéséhez válasszon egy szilárd és sima felületet. A szivattyút a vízszinthez minél közelebb kell elhelyezni, de megtartva a biztonságos távolságot.

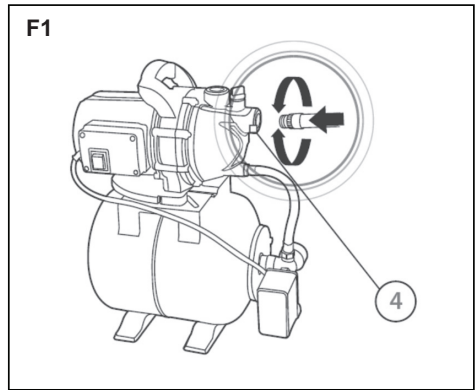
### Nyomástartály

A berendezés megfelelő működése érdekében a nyomástartály (11) belsejében kb. 1,4 bar ellennyomást kell tartani. Ha a nyomás az edényben csökken, csatlakoztasson a túlnyomás-szelephez (13) egy pumpát vagy autógumi felfújására szolgáló kompresszort, és nyomjon bele levegőt, míg a nyomás a nyomástartályban (11) el nem éri a vízműrendszer üzemeltetéséhez szükséges szintet.

### A szívócső csatlakoztatása (nem a csomag része) (F1)

A szívócső átmérője nem lehet kisebb, mint a bevezető garat (4) átmérője.

A bevezető garaton 1 colos belső menet van, a nyílásba csavarozza fel az 1 colos külső menetes szívócsövet



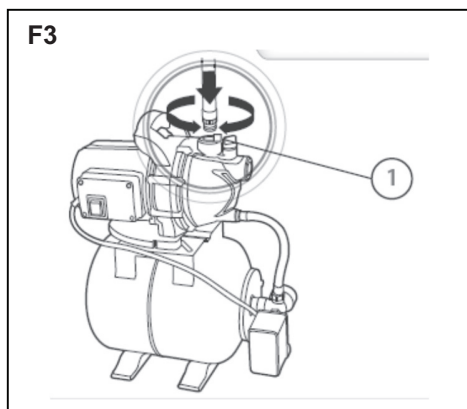
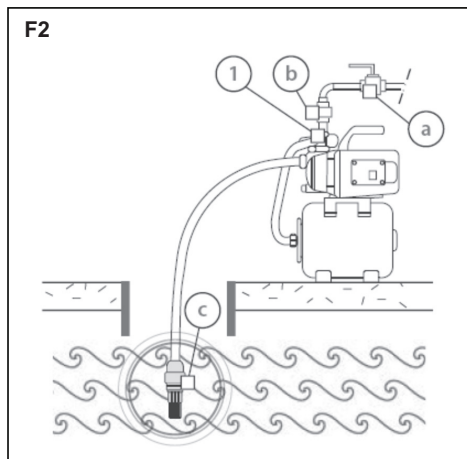
**A szívócső végére mindig fel kell szerelni a visszacsapó szelepet (F2) (c).** A visszacsapó szelep (c) olyan típusú visszacsapó szelep, amely a folyadékot csak egy irányba engedi folyni, amivel megakadályozza a visszafolyást.

**A szívócsövet úgy kell elhelyezni, hogy enyhén emelkedjen a bemeneti nyílás felé, hogy megakadályozza légbuborékok keletkezését. A szívócsőnek arányos hosszúságúnak kell lennie, a túl hosszú cső részben úszni fog a víz szintjén, és a szivattyú nem fog megfelelően működni. A helyes telepítésnek pontosan az F2 ábrán látható módon kell kinéznie. Ügyeljen rá, hogy a szívócső teljesen légmentesen legyen csatlakoztatva; ezzel elkerülhető a légbuborékok keletkezése, és biztosítható a berendezés megfelelő működése. Ügyeljen rá, hogy a szívócső teljesen légmentes legyen, és teljesen a vízbe merüljön.** Ajánlott szívókosárral ellátott cső használata.

## A kivezetőcső csatlakoztatása

A kivezetőcső átmérőjét úgy kell megválasztani, hogy megfeleljen a vízvétel helyén levő átfolyási mennyiségnek és nyomásnak.

A kinyomócső az aggregátorhoz 1 colos külső menettel csatlakozik (nem a csomag része), amelyet a kimeneti nyílás menetébe (1) kell becsavarni. (F3)



Ajánlott visszacsapó szelepet (F2) (b) (nem a csomag része) felszerelni a kimeneti nyílás (1) és a zárószelep közé az átfolyási mennyiség szabályozására (a), hogy elkerülhető legyen veszélyes vízlökések kialakulása a szivattyú hirtelen leállása esetén. **Ez az intézkedés kötelező, ha a kinyomott vízoszlop szintje meghaladja a 20 métert.**

## Első megtöltés - a szivattyú felöntése

- ⚠ FIGYELEM!** Ne helyezze üzembe a vízművet, ha a szivattyú nincs felöntve vízzel, hogy elkerülje a motor besülését annak következtében, hogy az alkatrészei a szárazon futás miatti túlmelegedéstől megolvadnak.
- ⚠ FIGYELEM!** A szivattyút üzembe helyezése előtt fel kell tölteni vízzel. Ne helyezze üzembe a vízművet, ha nincs megtöltve vízzel!

A szivattyút a beindítása előtt teljesen töltsen meg tiszta vízzel a feltöltő/légtelenítő garaton (3) keresztül.

- ✿ Csavarja le a feltöltő csőszerelvény záródugóját (2), és töltsön vizet a szivattyúba. A szivattyút közvetlenül a kimeneti nyíláson keresztül is felöntheti.
- ✿ Azután csavarja vissza a feltöltő csőszerelvény záródugóját (2).
- ✿ A szivattyú kezdeti megtöltését minden esetben meg kell ismételni, ha a berendezést hosszabb ideig nem használta, vagy minden alkalommal, amikor levegő jutott a rendszerbe.

**📖 MEGJEGYZÉS:** Ügyeljen rá, hogy a szivattyú teljesen fel legyen öntve vízzel, beleértve a szívócső teljes hosszát is

# 5. ÜZEMBE HELYEZÉS

## Bekapcsolás

1. Csatlakoztassa megfelelően a szívó- és a kieresztőcsövet.
2. Töltsen fel vízzel a szivattyú házát a feltöltő nyíláson keresztül, amelyből kicsavarta a záródugót.
3. Nyissa meg a kieresztőcsövet.
4. Csatlakoztassa a hálózati kábelt, és állítsa a kapcsolót „ON” (Bekapcsolt) állásba.
5. A szívás automatikusan elindul.

## Kikapcsolás

Állítsa a kapcsolót „OFF” (Kikapcsolt) állásba.

- ⚠ FIGYELEM!** A szivattyú kezdeti feltöltését minden esetben meg kell ismételni, ha a berendezést hosszabb ideig nem használta, vagy minden alkalommal, amikor levegő jutott a rendszerbe.

Az egység működését figyelemmel kell kísérni, és a tapasztalt problémákat időben el kell hárítani, ezzel meghosszabbíthatja az egység működőképességét és növeli hatékonyságát.



## 6. KARBANTARTÁS ÉS TÁROLÁS

**⚠ FIGYELEM!** Mielőtt bármiféle munkát végezne magán a berendezésen, húzza ki a hálózati kábel csatlakozóját az aljzatból.

- ✿ A berendezést és a szellőzőnyílásait (ha vannak ilyenek) tisztán kell tartani. A berendezés rendszeres tisztítása és karbantartása biztosítja hatékonyságát, és meghosszabbítja élettartamát.
- ✿ Amennyiben a gondos gyártási eljárás és az azt követő szigorú vizsgálatok ellenére a berendezés meghibásodna, javítását bízza szakszervizre.
- ✿ Az összes anyacsavart és csavart tartsa behúzva, biztosítva ezzel a berendezés biztonságos használatát.
- ✿ Biztonsági okokból cserélje ki az elhasználódott vagy sérült alkatrészeket.
- ✿ Csak eredeti pótalkatrészeket használjon. Azok az alkatrészek, amelyeket nem a berendezés gyártója biztosít, esetleg nem megfelelő méretűek, és sérülést okozhatnak.
- ✿ A berendezés tárolására egy száraz helyiséget kell kiválasztani, ahol gyermekek nem férnek hozzá, és biztonságos távolságban van minden gyúlékony anyagtól.
- ✿ A berendezés külső felületét puha kefével és egy darab ronggyal kell tisztítani. Ne használjon oldó- vagy fényesítőszert. Minden szennyeződést el kell távolítani.
- ✿ **Ha nem engedi ki az összes folyadékot a berendezésből, a fagyás meghibásodást okozhat. A berendezést olyan környezetben kell tárolni, ahol a hőmérséklet nem süllyed fagypont alá.**

## 7. MIT TEGYEK, HA ...

| HIBA  | ELLENŐRZÉS (lehetséges okok)   | MEGOLDÁS   |
|---|--|--|
| 1. A motor bekapcsolás után nem forog, nem ad ki hangot | A. Ellenőrizze az elektromos csatlakozásokat.<br>B. Ellenőrizze, hogy a motor feszültség alatt van-e.<br>C. Ellenőrizze a biztosítékokat.<br>D. A hővédelem lehetséges hatása.                                 | C. Ha kiegészítők, cserélje ki őket.<br>D. Várjon kb. 20 percet, hogy kihűljön a motor. Ellenőrizze az okát és távolítsa el.<br>MEGJ.: A hiba esetleges közvetlen megismétlődése azt jelenti, hogy a motor zárlatos.   |
| 2. A motor bekapcsolás után nem forog, de hangot ad ki. | A. Ellenőrizze a tápfeszültséget.<br>B. Keresse meg a szivattyúban vagy motorban az esetleges dugulást.<br>C. Ellenőrizze, hogy a tengely nincs-e blokkolva.   | B. Távolítsa el a mechanikus ellenállásokat.<br>C. A mellékelt szerszám segítségével csavarja le a fedelet és a csavarhúzóval engedje ki a tengelyt.   |
| 3. A motor nehézkesen működik                           | A. Győződjön meg róla, nem elégtelen-e a tápfeszültség.<br>B. Ellenőrizze, nincs-e sűrűlódás a mozgó és rögzített alkatrészek között.  | B. Próbálja meg elhárítani a sűrűlódás okát.   |
| 4. A szivattyú nem szívja a vizet.                      | A. A szivattyú nem volt megfelelően feltöltve.<br>B. A szívócső nem volt felöntve, vagy egy része a felszínen úszik. A szívócső átmérője nem elegendő.<br>C. Eldugult visszacsapó szelep vagy eldugult szűrők. | A. Töltse fel a szivattyút vízzel, öntse fel teljesen és a légtelenítő sapka lecsavarozásával figyeljen a levegő kimenetére.<br>B. Öntse fel a szívócsövet. Győződjön meg róla, hogy a szívócső egy része nem úszik a víz felszínén. Cserélje ki a csövet nagyobb átmérőjű csőre.<br>C. Tisztítsa ki a szűrőt, és ha ez nem elég, a visszacsapó szelepet is. |
| 5. A szivattyú nem elegendő mennyiségű vizet szív.      | A. A szívócső eldugult.<br>B. A járókerék elhasználódott vagy eldugult.<br>C. A szívócső átmérője nem elégséges.   | A. Tisztítsa ki a szívócsövet.<br>B. Távolítsa el a dugulást, vagy cserélje ki az elhasználódott alkatrészeket.<br>C. Cserélje ki a csövet nagyobb átmérőjűre.   |
| 6. A szivattyú túl gyakran kapcsol be és ki.            | A. Sérült a tágulási tartály membránja.<br>B. A tágulási tartályban a nyomás túl alacsony.   | A. Cseréltesse ki a membránt egy szakszervizben.<br>B. A tágulási tartály nyomását 1,6 +0,2 barra állítsa be (ld. a 3. bekezdést).   |
| 7. A szivattyú vibrál és nagyon hangos.                 | A. Ellenőrizze, hogy a szivattyú és a csövek erősen rögzítve vannak-e.<br>B. Kavítáció alakult ki a szivattyúban.<br>C. A szivattyú túlterhelt.  | A. Rögzítse laza alkatrészeket.<br>B. Csökkentse a szivásmagasságot, vagy ellenőrizze a nyomásesést.<br>C. Hasznos lehet korlátozni az áramlást a bemenetnél.  |

### MEGJEGYZÉS: Nem vonatkozik a garancia:

- ✿ A forgó mechanikus tömítés sérülésére üresjáratban való működtetés vagy a vízben levő idegen tárgyak miatt
- ✿ A járókerék idegen tárgyak általi blokkolására
- ✿ A szállítás során bekövetkező sérülésre
- ✿ A nem szakszerű beavatkozás miatti sérülésre

## 8. MŰSZAKI ADATOK

| MODELL                     | FVC 8510 EC | FVC 8550 EC |
|----------------------------|-------------|-------------|
| Feszültség/Frekvencia      | 230V/50Hz   | 230V/50Hz   |
| Névleges teljesítmény      | 800 W       | 1000 W      |
| Max. átfolyás              | 3200 l/ó    | 3500 l/ó    |
| Max. nyomás                | 3 bar       | 3 bar       |
| Max. önfelszívó magasság   | 8 m         | 8 m         |
| Max. kinyomási magasság    | 40 m        | 44 m        |
| A csőszerelvény átmérője   | 1"          | 1"          |
| Biztonsági osztály         | I           | I           |
| A nyomástartály úrtartalma | 20 l        | 24 l        |
| Tömeg                      | 11,9 kg     | 12,4 kg     |

## 9. MEGSEMMISÍTÉS

### A HASZNÁLT CSOMAGOLÓANYAGOKRA VONATKOZÓ UTASÍTÁSOK ÉS TÁJÉKOZTATÓ

A használt csomagolóanyagokat az önkormányzat által kijelölt hulladékgyűjtő helyre helyezze el.



A gép és tartozékai különböző anyagokból, pl. fémből és műanyagból készültek.  
A sérült alkatrészeket adja le szelektív gyűjtőhelyen. Tájékoztódjon az illetékes hivatalnál.



Ez a termék teljesíti minden rá vonatkozó EU-irányelv alapkövetelményeit.

Változtatások a szövegben, a kivételben és a műszaki jellemzőkben előzetes figyelmeztetés nélkül történhetnek, a módosításra vonatkozó jog fenntartva.

Használati útmutató az eredeti nyelven.

# 10. MEGFELELŐSÉGI NYILATKOZAT

## Gyártó:

FAST ČR, a. s.

Černokostecká 2111, 100 00 Praha 10, Cseh Köztársaság

Adóazonosító: CZ26726548

**Termék/márka:** JET SZIVATTYÚ/FIELDMAN

**Típus/modell:** FVC 8510 EC  
AC (vált.) 220–240 V, 50 Hz, 800 W, IPX4

## Ez a termék megfelel az alábbi előírásoknak és irányelveknek:

Az alacsony feszültségű elektromos berendezésekre vonatkozó LVD 2014/35/EU sz. irányelv

Az elektromágneses kompatibilitásra vonatkozó EMC 2014/30/EU irányelv

## valamint normáknak:

EN 60335-1:2012+A11

EN 60335-2-41:2003+A1+A2

EN 62233:2008

EN 55014-1:2006+A1+A2

EN 55014-2:2015

EN 61000-3-3:2013

EN 61000-3-2:2014

**A kiadás helye:** Prága

**Név:** Ing. Zdeněk Pech  
Az igazgatótanács elnöke

**A kiadás dátuma:** 7. 5. 2018

## Aláírás:

**FAST**<sup>®</sup> FAST ČR, a. s.   
Černokostecká 1021, 251 01 říčany  
IČO: 26726548 tel.: +420/ 323 204 111  
DIČ: CZ26726548 fax: +420/ 323 204 110



**Gyártó:**

FAST ČR, a. s.

Černokostecká 2111, 100 00 Praha 10, Cseh Köztársaság

Adóazonosító: CZ26726548

**Termék/márka:** JET SZIVATTYÚ/FIELDMAN

**Típus/modell:** FVC 8550 EC  
AC 220-240 V, 50Hz, 1000W, IPX4

**Ez a termék megfelel az alábbi előírásoknak és irányelveknek:**

Az alacsony feszültségű elektromos berendezésekre vonatkozó LVD 2014/35/EU sz. irányelv

Az elektromágneses kompatibilitásra vonatkozó EMC 2014/30/EU irányelv

**valamint normáknak:**

EN 60335-1:2012+A11

EN 60335-2-41:2003+A1+A2

EN 62233:2008

EN 55014-1:2006+A1+A2

EN 55014-2:2015

EN 61000-3-3:2013

EN 61000-3-2:2014

**A kiadás helye:** Prága

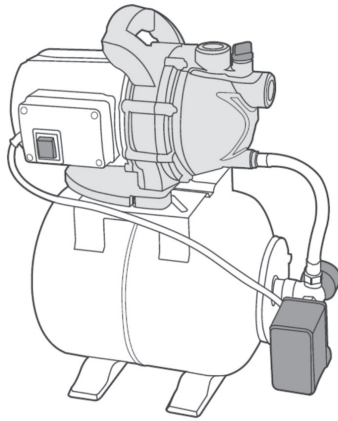
**A kiadás dátuma:** 7. 5. 2018

**Név:** Ing. Zdeněk Pech  
Az igazgatótanács elnöke

**Alíírás:**

**FAST** FAST ČR, a.s.   
Černokostecká 1021, 251 01 říčany  
IČO: 26726548 tel.: +420/ 323 204 111  
DIČ: CZ26726548 fax: +420/ 323 204 110





 **FIELDMANN**<sup>®</sup>  
Home & Garden Performance