



FZV 2004-E

ELEKTROMOS GYEPSZELLŐZTETŐ HASZNÁLATI ÚTMUTATÓ

**Tisztelt ügyfelünk,
nagyon köszönjük az irántunk táplált bizalmát!**

Az első üzembe helyezés előtt feltétlenül olvassa el ezt a használati útmutatót! Minden utasítást megtalál benne, amelyek elősegítik a készülék biztonságos használatát és hosszú élettartamát. Feltétlenül tartsa be a használati útmutatóban talált összes biztonsági utasítást!

TARTALOM

1. ÁLTALÁNOS BIZTONSÁGI ELŐÍRÁSOK.....	44
Fontos biztonsági figyelmeztetések.....	44
Csomagolás	44
Használati útmutató.....	44
2. JELZÉSEK	44
3. BIZTONSÁGI UTASÍTÁSOK.....	46
Minden használat előtt ellenőrizze.....	46
Helyes használat / Felelősség	46
A munka megszakítása	46
Elektromos biztonság	47
4. A HASZNÁLAT CÉLJA.....	47
Tervezett használat.....	47
5. A GÉP LEÍRÁSA (1. ábra)	48
6. A GÉP ÖSSZESZERELÉSE	49
A fogantyú összeszerelése	49
A kosár felszerelése	50
7. A KÉSEK KICSERÉLÉSE	51
8. A GYEPSZELLŐZTETŐ BEÁLLÍTÁSA	52
Beállítás elkopás után	52
9. ÜZEMBE HELYEZÉS (11. ábra).....	52
Elindítás.....	52
Kikapcsolás.....	52
10. KARBANTARTÁS.....	53
A gyepszellőztető tisztítása	53
11. VERTIKUTÁLÁS / SZELLŐZTETÉS	53
12. MŰSZAKI ADATOK	54
13. MEGSEMMISÍTÉS	54
MEGFELELŐSÉGI NYILATKOZAT CE.....	55

1. ÁLTALÁNOS BIZTONSÁGI ELŐÍRÁSOK

Fontos biztonsági figyelmeztetések

- ✿ A terméket gondosan csomagolja ki és ügyeljen arra, hogy ne dobjon ki semmit, mielőtt minden alkatrészt meg nem talál.
- ✿ A gépet tartsa száraz helyen és gyermekektől távol.
- ✿ Olvassa el az összes figyelmeztetést és utasítást. A figyelmeztetések és utasítások figyelmen kívül hagyásának áramütés, tűz és/vagy komoly sérülés lehet a következménye.

Csomagolás

- ✿ A terméket a csomagolása védi a szállítás közbeni sérüléstől. Ez a csomagolás újrahasznosítható anyagból készült.

Használati útmutató

- ✿ Mielőtt használni kezdi a gépet, olvassa el a következő biztonsági előírásokat és a használati utasításokat. Ismerkedjen meg a kezelőegységekkel és a készülék helyes használatával. Az útmutatót gondosan őrizze meg későbbi szükség esetére. Javasoljuk, hogy legalább a jótállás idejére őrizze meg a termék eredeti dobozát, csomagolását, pénztárbizonylatát és jótállási jegyét.
- ✿ Szállítás esetén csomagolja vissza az eredeti gyári csomagolásba, így maximális védelmet biztosít számára (pl. költözés vagy szervizbe küldés esetén).


 **MEGJEGYZÉS:** Ha a gépet másik személynek adja át, az útmutatót is adja oda.

- ✿ A használati útmutató utasításainak betartása a gép helyes használatának alapfeltétele. A használati útmutató a kezelésre, karbantartásra és javításra vonatkozó utasításokat is tartalmaz.
- ✿ A gyártó nem felel az útmutató utasításainak be nem tartásából adódó balesetekért vagy károkért.

2. JELZÉSEK

 **VIGYÁZAT!** Üzembe helyezés előtt figyelmesen olvassa el a használati útmutatót, és az általános biztonsági előírásokat!

Ne dolgozzon esőben vagy rossz időjárási viszonyok között!

 **VIGYÁZAT!** A gypszellőztető kikapcsolása után a kés még forog!
Tartsa be a biztonságos távolságot!
Vigyázat, forgó kések!


	<p>Vigyázat! Üzembe helyezés előtt figyelmesen olvassa el a használati útmutatót, és az általános biztonsági előírásokat!</p>
	<p>Ne dolgozzon esőben vagy rossz időjárási viszonyok között!</p>
	<p>Vigyázat, a gyepszellőztető kikapcsolása után a kés még forog!</p>
	<p>Tartsa be a biztonságos távolságot!</p>
	<p>Vigyázat, forgó kések! Éles kés(ek). Ügyeljen rá, hogy ne sérüljön meg, és ne vágja le az ujjait!</p>
	<p>A gép beállításának vagy karbantartásának elvégzése előtt, vagy ha az áramvezeték becsípődött vagy sérült, mindig kapcsolja ki a motort és húzza ki a kábeldugót az aljzatból!</p>
	<p>A munkánál használjon védőeszközöket.</p>
	<p>A gép üzembe helyezése előtt húzza ki a kábelt az áramhálózatból.</p>

3. BIZTONSÁGI UTASÍTÁSOK

Köszönjük, hogy megvásárolta ezt a kerti gepszellőztetőt. Mielőtt használni kezdi, figyelmesen olvassa el ezt a használati útmutatót és őrizze meg a későbbiekre.


Minden használat előtt ellenőrizze

- ☼ Ellenőrizze az elektromos gepszellőztetőt minden használat előtt.
- ☼ Ne használja az elektromos gepszellőztetőt, ha a biztonsági berendezései (indítókar, biztonsági blokkoló, hátsó burkolat vagy fedél) sérültek vagy elhasználták.
- ☼ Soha ne használja a készüléket blokkolt vagy hiányzó biztonsági berendezésekkel.

 **MEGJEGYZÉS:** Gondoskodjon róla, hogy minden anya és csavar meg legyen húzva, és hogy gepszellőztető jó műszaki állapotban legyen.

- ☼ A munka megkezdése előtt ellenőrizze a területet, amelyet ki kell szellőztetnie. Ellenőrizze a munkaterületet, nincsenek-e ott idegen tárgyak (pl. kövek, ágak, kötelek), és ha kell, távolítsa el őket.

Helyes használat / Felelősség

 **VIGYÁZAT!** Veszély! Baleset veszélye! A gepszellőztető komoly sérüléseket okozhat!

- ☼ Ne tegye a kezét a gepszellőztető hengerének közelébe.
- ☼ Felelős az ezekben az utasításokban megadott használati módok biztonságáért.
- ☼ Csak jó látási viszonyok között dolgozzon.
- ☼ Használat közben ne nyissa ki a hátsó fedelet.
- ☼ Ismerkedjen meg a munkaterület környékével. Ellenőrizze az esetleges veszélyforrásokat, amelyek a készülék zajjától nem lennének hallhatóak.
- ☼ Lába védelme érdekében stabil cipőt és hosszú nadrágot viseljen.
- ☼ Ügyeljen rá, hogy a lába biztonságos távolságban legyen a mozgó alkatrészekről.
- ☼ Ügyeljen rá, hogy a munkaterület közelében ne legyenek emberek (különösen gyermekek) és állatok.
- ☼ A gepszellőztetőt mindig sétatempóban tolja.
- ☼ Munka közben ügyeljen rá, hogy a lába biztonságosan legyen alátámasztva.
- ☼ Különösen legyen óvatos, ha lejtőn irányt változtat.

 **VIGYÁZAT!** Különösen óvatos legyen, ha hátrafelé megy. Megbotolhat!

- ☼ Ne használja az elektromos gepszellőztetőt esőben vagy vizes, nedves körülmények között.
- ☼ Ne használja a gepszellőztetőt medence vagy kerti tó széle mellett.
- ☼ Tartson be minden helyi zajkorlátozásra vonatkozó előírást.

A munka megszakítása

 **VIGYÁZAT!** Soha ne hagyja az elektromos gepszellőztetőt a munkaterületen felügyelet nélkül.

- ☼ Ha megszakítja a munkát, helyezze a berendezést biztonságos helyre. Húzza ki a hálózati aljzatból! Ha azért szakítja meg a munkát, hogy áttelepüljön másik munkaterületre, az áttelepülés idejére kapcsolja ki az elektromos gypszezőt. Az elhasználódás kiegyenlítésére szolgáló kart csúsztatva szállítási állásba.
- ☼ Ha talajlazítás közben akadályba ütközik, kapcsolja ki az elektromos gypszezőt, és távolítsa el az akadályt.

Ellenőrizze az elektromos gypszezőt, nem sérült-e meg, és szükség esetén javíttassa meg.

Elektromos biztonság

- ☼ A hosszabbító kábelt tartsa távol a gypszező tengelyétől!
- ☼ Soha ne használja az elektromos gypszezőt esőben.
- ☼ Tartsa be a csendes időszakokra vonatkozó helyi előírásokat.
- ☼ Rendszeresen ellenőrizni kell a csatlakozó / hosszabbító kábelt, nem sérül-e és nem mutatja-e elhasználódás jeleit.
- ☼ Ha a csatlakozó / Hosszabbító kábel megsérült, azonnal húzza ki a hálózatról.
- ☼ A hosszabbító kábel hosszabbító csatlakozójának vízállónak kell lennie, hogy óvja víz ráfröccsenésétől, vagy a hosszabbító kábel csatlakozójára kell, hogy gumiból készüljön vagy gumiborítással legyen ellátva.
- ☼ A hosszabbító kábelnek teljesítenie kell a DIN VDE 0620 követelményeit.
- ☼ Csak jóváhagyott és megfelelő keresztmetszetű hosszabbító kábelt használjon. Kérjen tanácsot villanyszerelőjétől.
- ☼ A hosszabbító kábelhez csatlakoztató tartozékokat kell használni.
- ☼ Olyan hordozható berendezéshez, amit a szabadban használ, 30 mA maradékáram értékkel rendelkező áramvédőt használjon. Svájcban az áramvédő használata kötelező.

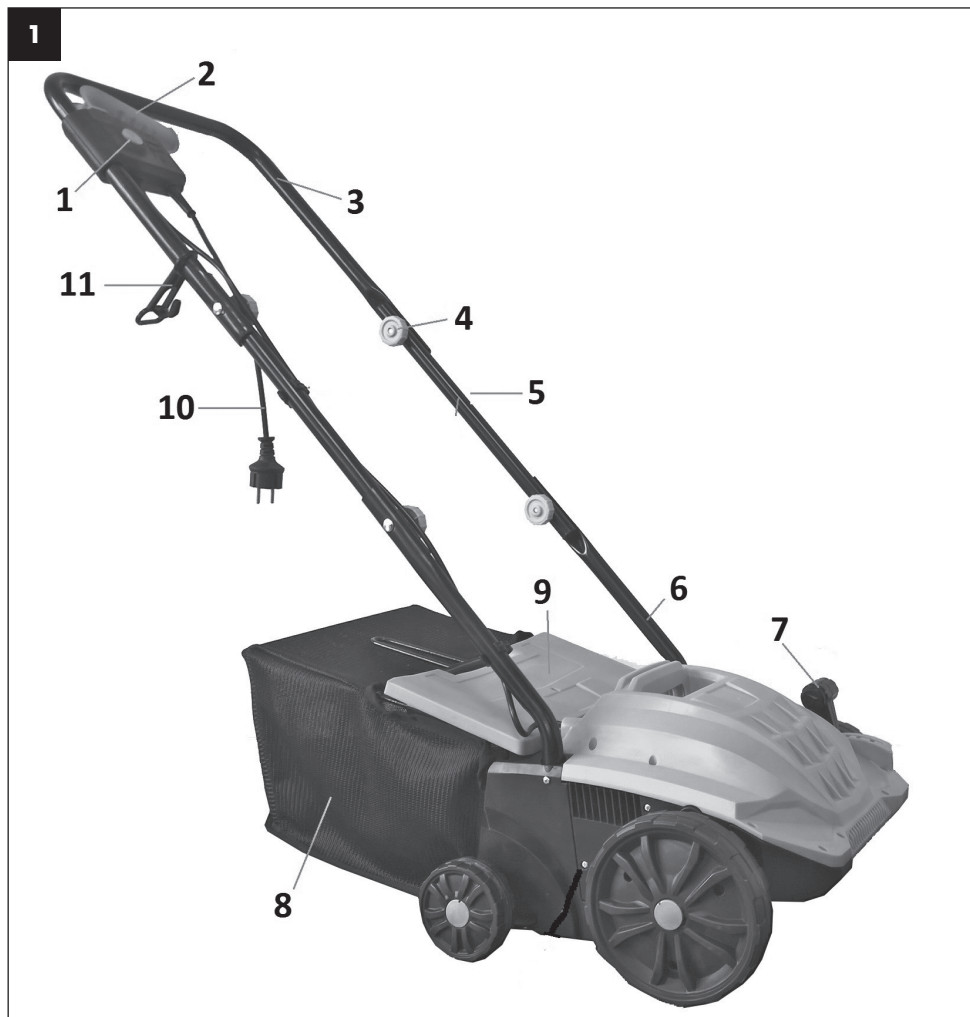
4. A HASZNÁLAT CÉLJA

Tervezett használat

- ☼ Az FZV 2004-E elektromos gypszező otthoni kertek füves területeinek és pázsitjainak szellőztetésére való. Nem való nyilvános tereken, parkokban, sportközpontokban, autópályákon, a mezőgazdaságban vagy erdőszelvényben történő munkavégzésre.

⚠ VIGYÁZAT! Az áramütés elkerülése érdekében az elektromos gypszezőt nem szabad sövények, bozótok átvágására használni. Továbbá az elektromos gypszező nem használható a talaj egyenetlenségeinek kisimítására.

5. A GÉP LEÍRÁSA (1. ÁBRA)



① A kapcsoló biztosítéka

② Főkapcsoló

③ A fogantyú felső része

④ A fogantyú rögzítő csavarja

⑤ A fogantyú középső része

⑥ A fogantyú alsó része

⑦ Munkamélység-beállító kar

⑧ Kosár

⑨ A kosár fedele

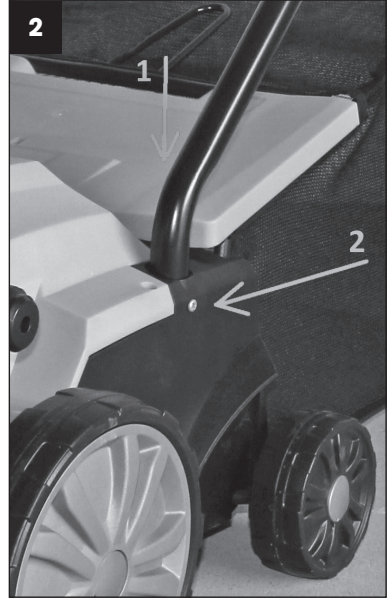
⑩ Hálózati aljzat

⑪ Kábelvezeték-rögzítő csíptető

6. A GÉP ÖSSZESZERELÉSE

A fogantyú összeszerelése

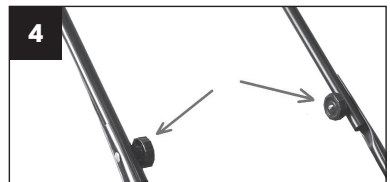
1. Csúsztassa be a fogantyú alsó részét a gyepszellőztető testébe (2. ábra – 1. pont).
2. Rögzítse a fogantyú alsó részét a mellékelt csavarokkal (2. ábra – 2. pont).



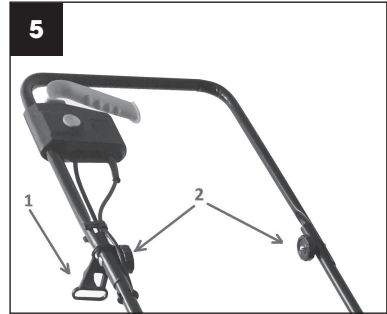
⚠ FIGYELEM! A fogantyú aljának a felső részén lévő mélyedéseknek befelé kell állniuk. (3. ábra).



3. A mellékelt rögzítőcsavarokkal rögzítse a fogantyú alsó részéhez a középső részt (4. ábra).



4. A felső fogantyú jobb oldalára fűzze rá a kábelvezeték-rögzítő csíptetőt (5. ábra – 1. pont). Ezután erősítse a fogantyú felső részét a középső részhez a mellékelt csavarok segítségével (5. ábra – 2. pont).



5. A fogantyú összeszerelése után a műanyag rögzítők segítségével erősítse a fogantyúhoz a kábelt (6. ábra).



A kosár felszerelése

1. A kosár össze van állítva, csak fel kell helyezni a gyepszellőztetőre. Egyik kézzel emelje fel a kosár fedelét (7. ábra – 1. pont), a másikkal tegye fel a kosarat (7. ábra – 2. pont). A kosár kampóinak bele kell illeszkedniük a gyepszellőztető testén lévő nyílásokba. Ezután engedje el a kosár fedelét.



7. A KÉSEK KICSERÉLÉSE

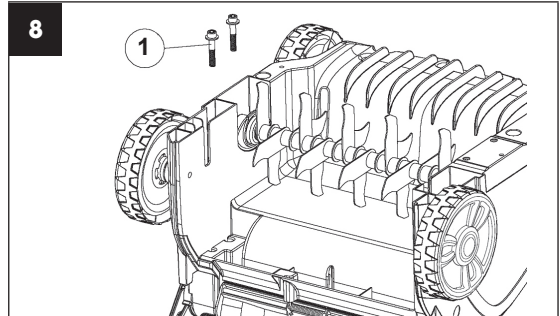
⚠ VESZÉLY!

A hengerek sérülést okozhatnak!

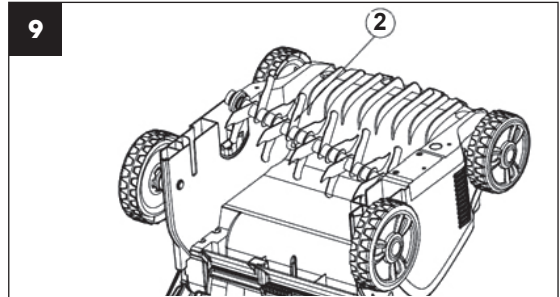
Csere előtt húzza ki a gépet az elektromos hálózathoz, és várja meg, míg a henger forgása megáll.

Csere esetén használjon védőkesztyűt.

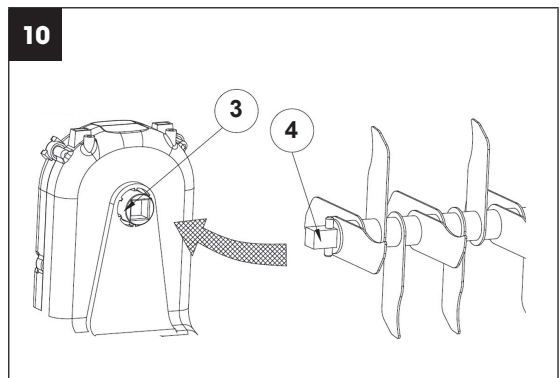
1. Engedje ki a csavarokat ① a készüléktest alsó oldalán (8. ábra).



2. A hengert ② emelje meg megfelelő szögben, és húzza ki (9. ábra).



3. Csúsztassa a második hengert a hajtótengelyre úgy, hogy a csap ④ a hajtótengely megfelelő részébe illeszkedjen ③ (10. ábra).



8. A GYEPSZELLŐZTETŐ BEÁLLÍTÁSA

⚠ VIGYÁZAT!

A munkamélység a gypszellőztető hengerrel legfeljebb 3 mm legyen. A rugós szellőztető hengernek munka közben másolnia kell a föld felszínét. A túlzott munkamélység beállítása a kések/ rugók látható kopása nélkül is meghibásodást okozhat a gypszellőztető hengerében vagy túlterhelheti és elronthatja a motort. **Sérülhet a pázsit is.**

Beállítás elkopás után

Az ajánlott munkamélység megőrzésére használja a Munkamélység-beállítás kezelőjét (1. ábra 7. pont). A beállításhoz először húzza a kart felfelé, majd válassza ki a kívánt mélységszintet. Az 1. állás a gypszellőztető szállítására való.

MEGJEGYZÉS: A gypszellőztető kései és rugói használat közben a munkavégzés módjától függően kopnak. Minél intenzívebben használják a gypszellőztetőt, annál erősebb a kések és rugók kopása. A kemény vagy nagyon száraz talaj meggyorsítja a kopási folyamatot, akár csak a túlzott igénybevétel. Ha a kések kopása miatt az aerátorral végzett munka eredménye egyre rosszabb, a gypszellőztető hengerét be lehet állítani úgy, hogy a fent megadottaknak megfelelő munkamélységet mindig betartsa.

9. ÜZEMBE HELYEZÉS (11. ÁBRA)

Mielőtt újra beindítja, bizonyosodjon meg róla, hogy a kés már nem forog. Ne kapcsolja be és ki gyors egymásutánban.

Elindítás

1. Nyomja meg és tartsa az ① biztonsági gombot. Húzza az indítókart ② a fogantyú felé.
2. Engedje fel a biztonsági kapcsolót.



Kikapcsolás

Engedje el a ② kapcsolókart.

10. KARBANTARTÁS

A gypszellőztető tisztítása

- ⚠ **VIGYÁZAT!** Veszély! A gypszellőztető tengelye sérülést okozhat!
- ⚠ **VIGYÁZAT!** Karbantartás előtt húzza ki a gépet az elektromos hálózatból, és várja meg, míg a gypszellőztető hengerének forgása megáll.
- ⚠ **VIGYÁZAT!** Karbantartáskor használjon védőkesztyűt.
- ✿ A gypszellőztetőt minden használat után meg kell tisztítani.
- ⚠ **VIGYÁZAT!** Áramütés és anyagi kár veszélye.
- ⚠ **VIGYÁZAT!** A gypszellőztetőt ne tisztítsa folyó víz alatt (különösen magas nyomás alatt).
- ⚠ **VIGYÁZAT!** A gypszellőztető tisztításához ne használjon kemény vagy hegyes tárgyakat.
- ✿ Távolítsa el a fűvet és a lerakódásokat a kerékről, a gypszellőztető hengeréről és a borításról.

11. VERTIKUTÁLÁS / SZELLŐZTETÉS

- ✿ A gypszellőztetővel való kényelmes munka érdekében a legjobb, ha a munkát a tápforráshoz legközelebb eső helyen kezdi, és fokozatosan távolodik a tápforrástól.
- ✿ A gypet a tápforráshoz képest derékszögben vertikutálja / szellőztesse, és a kábelt arra az oldalra tegye, amelyet már megoldozott.
- ⚠ **VIGYÁZAT!** Munka közben ne hagyja a motort túlterhelődni, különösen nehéz körülmények között. Ha a motor túl van terhelve, a fordulatszám csökken, és a motor hangján hallani fogja a változást. Amint erre sor kerül, hagyja abba a munkát, engedje el a kapcsolókart, és csökkentse a vertikutálás / szellőztetés mélységét. Ha nem így tesz, a gép meghibásodhat.
- 📖 **MEGJEGYZÉS:** A motort biztonsági kapcsoló védi, ami abban a pillanatban aktiválódik, amint levelek szorulnak be vagy a motor túlterhelődik. Amint ez történik, kapcsolja ki a gépet, és húzza ki a csatlakozót a tápforrásból. A biztonsági kapcsoló csak akkor áll vissza alapállapotba, ha fel van engedve a kapcsolókar. Távolítsa el minden akadályt, várjon néhány percig, amíg a biztonsági kapcsoló visszaáll alapállapotba, és folytathatja a munkát. Ebben a pillanatban ne nyúljon a kapcsolókarhoz, mert ez meghosszabbíthatja a biztonsági kapcsoló újraindulását. Ha a gép újra kikapcsolódik, növelje újra a vertikutálás / szellőztetés mélységét, amivel csökkenti a gép terhelését.

12. MŰSZAKI ADATOK

Elektromos gyepszellőztető.....	FZV 2004-E
Feszültség/frekvencia.....	230V–240 V / 50 Hz
Névleges teljesítmény.....	1500 W
Munkaszélesség.....	32 cm
Munkamélység.....	- 12, -8 -4, 4 mm
Szellőztető kések száma.....	20 db
Szellőztető rugók száma.....	16 db
A kosár térfogata.....	40 l
Tömeg.....	8,5 kg
Védelmi osztály.....	IPX4
A henger munkafordulatszáma.....	2 984 ford./perc
Garantált akusztikai teljesítményszint.....	96 dB(A)
Rezgés max. ($K=1.5 \text{ m/s}^2$).....	4,24 m/s^2

13. MEGSEMMISÍTÉS

A HASZNÁLT CSOMAGOLÓANYAGOKRA VONATKOZÓ UTASÍTÁSOK ÉS TÁJÉKOZTATÓ

A használt csomagolóanyagot az önkormányzat által kijelölt hulladékgyűjtő helyen adja le.



A gép és tartozékai különböző anyagokból, pl. fémből és műanyagból készültek. A sérült alkatrészeket adja le szelektív gyűjtőhelyen. Tájékoztadjon az illetékes hivatalnál.



Ez a termék teljesíti minden rá vonatkozó EU-irányelv alapkövetelményeit.

Változtatások a szövegben, a kivitelben és a műszaki jellemzőkben előzetes figyelmeztetés nélkül történhetnek, a módosításra vonatkozó jog fenntartva.

Használati útmutató az eredeti nyelven.

FAST[®]

FAST ČR, a.s.
 Černokostecká 1621, 251 01 Říčany, Czech Republic
 tel.: +420 323 204 111, fax: +420 323 204 110

MEGFELELŐSÉGI NYILATKOZAT

Gyártó:

FAST ČR, a. s.
 Černokostecká 2111, 100 00 Praha 10, Cseh Köztársaság
 Adóazonosító: CZ26726548

Termék/márka: ELEKTROMOS GYEPSZELLŐZTETŐ ÉS LAZÍTÓ / FIELDMANN

Típus/modell: FZV 2004 E
 230–240 V~, 50 Hz, 1500 W

Ez a termék megfelel az alábbi előírásoknak és irányelveknek:

Az EK Tanácsának gépi berendezésekre vonatkozó 2006/42/EK számú irányelve
 Az elektromágneses kompatibilitásra (EMC) vonatkozó 2014/30/EU sz. EK-irányelv
 Az EK egyes veszélyes anyagok elektromos és elektronikus berendezésekben való alkalmazásá-
 nak korlátozásáról szóló 2011/65/EU irányelve

valamint normáknak:

EN 60335-1:2012+A11
 EN 50636-2-92:2014
 EN 62233:2008
 EN 55014-1:2006+A1:2009+A2:2011
 EN 55014-2:2015
 EN 61000-3-2:2014
 EN 61000-3-3:2013

CE jelölés: 16

A kiadás helye: Prága

Név: Ing. Zdeněk Pech
 Az igazgatótanács elnöke

A kiadás dátuma: 1. 8. 2016

Aláírás:

FAST[®] FAST ČR, a.s.
 Černokostecká 1621, 251 01 Říčany
 IČO: 26726548 tel.: +420/ 323 204 111
 DIČ: CZ26726548 fax: +420/ 323 204 110



IČO: 26 72 65 48, DIČ: CZ-26 72 65 48

Bankovní spojení: Komerční banka Praha 1, č.ú. 89309011/0100, Česká spořitelna Praha 4, č.ú. 2375682/0800,
 ČSOB Praha 1, č.ú. 8010-0116233383/0300

