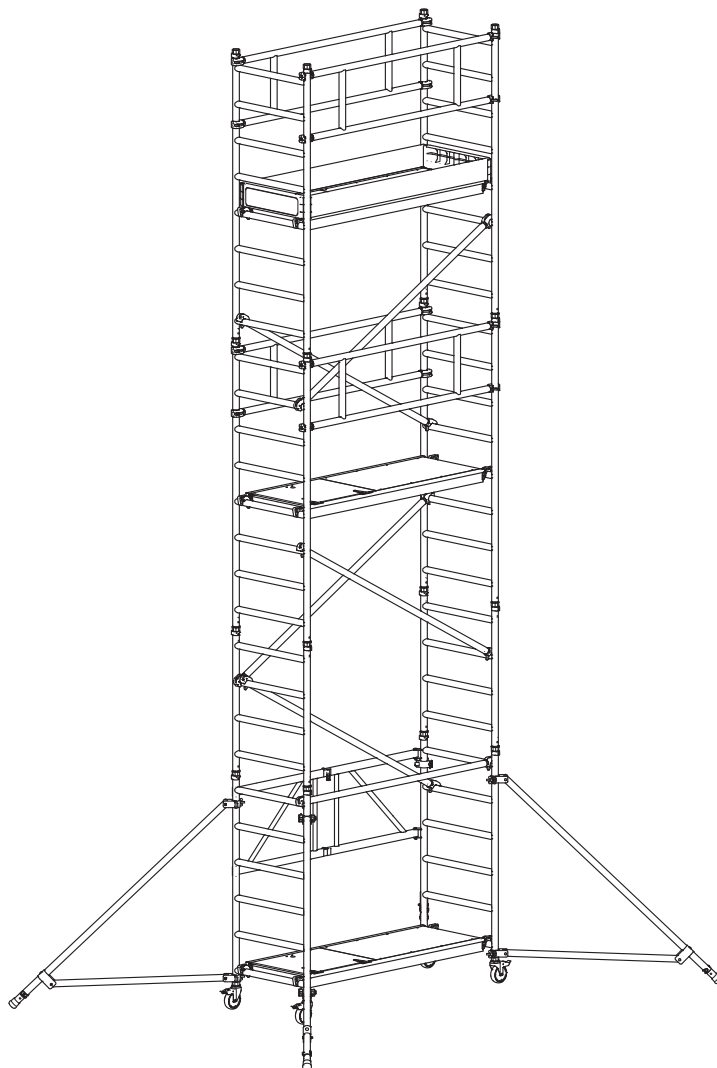


hu

A PaxTower 1T szerelési és
használati útmutatója



ZARGES



PAX Tower

2020/08.
Szám 16501429 HU

Tartalom

1	Általános tudnivalók	3
1.1	Bevezetés	3
1.2	Típusengedély	3
1.3	Jótállás	3
1.4	Kiadás dátuma	4
1.5	Szerzői jogok és tulajdonjogok	4
1.6	Rendeltetésszerű használat	4
1.7	Nem rendeltetésszerű használat	4
2	Felépítés	5
2.1	Biztonsági rendelkezések	5
2.2	Használati előírások	6
2.3	Magatartás, amikor az állvánnyal elektromos berendezéseken dolgozik	7
2.4	Alkalmazandó biztonsági előírások	7
2.5	PaxTower 1T műszaki adatok	8
3	PaxTower 1T általános felépítési előírások	9
3.1	Az alapegység összeszerelése	9
3.2	Az 1-es méretű állványtípus összeszerelése	9
3.3	A 2-es méretű állványtípus összeszerelése	11
3.4	A 3-as és 5-ös méretű állványtípus összeszerelése	14
3.5	A 4-es és 6-os méretű állványtípus összeszerelése	17
3.6	Az állvány szétszerelésére vonatkozó tudnivalók	20
3.7	Bolygókerekek átszerelése kerékadapterre	21
3.8	Alapméret	22
3.9	Jelölés	23
3.10	Állványok és csomagok ballaszt súlyokkal együtt	24
3.11	Az állványok felépítésére vonatkozó rendelkezés	25
3.13	Felépítési rajz	27
4	Az állásbiztonságra vonatkozó előírások	28
4.1	Általános tudnivalók	28
4.2	A ballaszt súlyok rögzítése	28
4.3	Karbantartás, fenntartás, tárolás és tisztítás	28
4.4	Az állvány alkatrészeinek ellenőrzése	29
5	Pótalkatrészek	30

1 Általános tudnivalók

1.1 Bevezetés

Ez az összeszerelési és használati utasítás csak az ebben az útmutatóban leírt állványokra érvényes.

Az ebben az összeszerelési és használati útmutatóban megadott biztonsági utasítások, valamint az állványok kezelésére vonatkozó szabályok és előírások a dokumentációban említett állványok hatálya alá tartoznak.

Az üzemeltetők felelősséget vállalnak az alábbiak tekintetében:

- A helyi, regionális és nemzeti előírások betartása
- Az ebben az összeszerelési és használati útmutatóban felsorolt szabályok (törvények, rendeletek, irányelvek stb.) betartása a biztonságos használat érdekében

Az üzemeltetőnek gondoskodnia kell arról, hogy az összeszerelési és használati útmutató a kezelőszemélyzet rendelkezésére álljon, és hogy minden abban foglalt információt, pl. megjegyzéseket, figyelmeztetéseket és biztonsági rendelkezéseket minden részleteiben betartsák.

Azokkal az információkkal vagy problémákkal kapcsolatban, amelyekkel az összeszerelési és használati útmutatóban nem foglalkoznak kellő részletességgel, vegye fel a kapcsolatot a gyártóval (lásd a "Típusengedély" részt).

1.2 Típusengedély

Az alábbi állványokat a TÜV Süd bevizsgálta.



1.3 Jótállás

A jótállás hatályát és időtartamát a gyártó eladási és szállítási feltételei határozzák meg. A nem megfelelő dokumentációból eredő jótállási igények esetén mindig a szállításkor érvényes összeszerelési és használati útmutató mérvadó. Az eladási és szállítási feltételeken kívül a gyártó nem vállal felelősséget a szállított állványzat olyan károsodásáért, amely az alábbi okok egyikére vagy több az alább felsoroltakra vezethető vissza:

- A jelen összeszerelési és használati útmutató nem ismerete vagy figyelmen kívül hagyása
- Nem megfelelően képzett vagy nem megfelelő oktatásban részesített üzemeltető személyzet
- Nem eredeti pótalkatrészekről használata.

Az üzemeltető felel annak biztosításáért, hogy

- a biztonsági rendelkezéseket betartják,
- kizárható a nem megfelelő használat (lásd a "Nem rendeltetésszerű használat" részt), valamint a helytelen telepítés és a nem megengedett használat,

- ezenkívül garantált a rendeltetésszerű használat (lásd a "Rendeltetésszerű használat" részt),
- az állványokat a szerződésben rögzített használati feltételeknek megfelelően használják.

1.4 Kiadás dátuma

A német nyelvű összeszerelési és használati útmutató kiadásának dátuma 2020 augusztus.

1.5 Szerzői jogok és tulajdonjogok

A gyártó fenntartja a jelen összeszerelési és használati útmutató szerzői jogát. Minden jog fenntartva, különösen a szabadalom megadása vagy egy használati modell bejegyzése esetén. Jogsértések, amelyek a fenti kikötésekkel ellentétesek, kártérítésre köteleznek!

1.6 Rendeltetésszerű használat

A jelen összeszerelési és használati útmutatóban felsorolt állványok csak az EN 1004 előírásainak és a jelen összeszerelési és használati útmutatóban szereplő modellnek megfelelő állványként használhatók.

1.7 Nem rendeltetésszerű használat

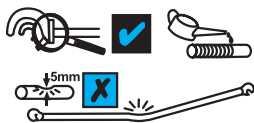
A rendeltetésnek nem megfelelő használatot, azaz a jelen összeszerelési és használati útmutatóban leírt állványok a "Rendeltetésszerű használat" részben megadottaktól eltérő használatát a termékbiztonságra vonatkozó törvény (ProdGS) értelmében nem rendeltetésszerű használatnak kell tekinteni. Ez a jelen összeszerelési és használati útmutatóban felsorolt szabványok és irányelvek figyelmen kívül hagyására is vonatkozik.

2 Felépítés

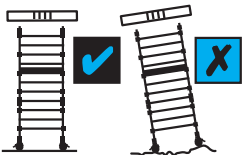
2.1 Biztonsági rendelkezések



1. Ne álljon az összecusukható egység keretére! Az állványra történő följutáshoz kizárólag a dobogókat, a fokokat, ill. a fellépőket használja.



2. Csak olyan sérülésmentes és hibátlan, a gyártótól származó eredeti állványrendszer-alkatrészek használhatóak, amelyekre a vizsgálati igazolás is vonatkozik.
Az állványok használata előtt ellenőrizze az összes alkatrészt, hogy megfelelően lett-e összeszerelve, és hogy működőképes-e.



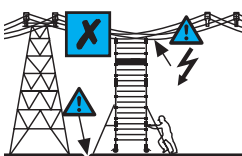
3. Az állványt csak megfelelő teherbírású vízszintes felületre merőlegesen szabad felépíteni.
Ha szükséges, használjon teherelosztó alátéteket. A felületnek, amelyre az állványt eltolják, képesnek kell lenni az állvány súlyát elbírní.



4. Az állvány használata előtt rögzítse a görgőfékeket.
Az állvány elmozdítása előtt oldja ki a görgőfékeket.



5. Biztosítsa az állványt négy kitámasztóval. A fal oldalánál történő összeszereléskor hajtsa be a kitámasztókat úgy, hogy azok megakadályozzák az állvány felborulását. Ha sarokba szereli fel az állványt, biztosítsa három kitámasztóval.

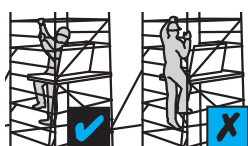


6. Csak hosszanti irányba vagy átlósan mozgassa kézzel az állványt, és csak akadálytól mentes, egyenes felületen. Az állvány mozgatásakor ne lépje túl a normál lépésssebességet. Az állvány mozgatásakor ügyeljen az áramot vezető kábelekre.

7. Az állásbiztonság, a kijelölt állványok összeszerelése és használata tekintetében az EN 1004 „Mozgatható munkaállványok” szabvány előírásai érvényesek.
8. Az állványokat csak azok a személyek szerelhetik össze és használhatják, akik elolvasták és megértették a jelen összeszerelési és használati útmutatót.
9. Az EN 1004 szabvány előírásai szerint a dobogók maximális magassága kültéren 8 m és zárt helyiségekben 12 m lehet.
10. Az állványon emelőeszközök használata tilos.
11. A munkadobogón dolgozni csak teljes háromrészes felszerelt oldalvédelemmel, azaz korlátkerettel, térdvédővel és körbefutó bokaléccel lehet. Köztes dobogók esetében a bokalécek elhanyagolhatók.
12. Egyszerre több munkaállványon munkát végezni tilos.
13. Egyenletesen elosztott terhelés mellett az állványok megengedett teherbírása 2,0 kN/m² (az EN 1004 szerint – 3. állványcsoport).

14. Az állványt tilos járművek (pl. villástargoncák) segítségével mozgatni. Az állványt villástargoncával sem húzni, sem tolni nem szabad.
15. Áthidalás létesítése, pl. deszkákkal az állványok és az épületek között nem megengedett. Az állványt tilos lépcsőtoronyként használni más építmények eléréséhez.
16. Ha szabadban vagy nyílt épületekben használja, (a Beaufort-skála szerint) 6-os szélerősség fölött, vihar közeledtekor és a munka végén tolja az állványt szélvédett helyre, vagy biztosítsa más eszközökkel (pl. horgonnyal) a felborulás ellen. A 6-os fokozatnál (12m/s) erősebb szelet a járás nehezedésével érezzük.
17. Használat előtt ellenőrizze, és adott esetben korrigálja az állvány függőleges pozícióját.
18. Ellenőrizze, hogy az állvány szabályszerűen és teljesen lett-e felállítva.

2.2 Használati előírások



1. A munkaállványokra történő feljutás csak belülről történhet.
2. Munka közben tilos az oldalvédő elemeknek támaszkodni.
3. Tilos a járófelületekre ugrani.
4. Az állványt tilos vízszintes terhelésnek kitenni, pl. a szomszédos építményeken történő munkavégzéssel, ami az állvány felborulásához vezethetne.
5. Ha az állványokat épületekben, átjáróknál, burkolatlan épületeknél vagy épületsarkoknál használja, az állvány felborulásának megakadályozása érdekében fordítson különös figyelmet a szélviszonyokra.
6. Tilos az állvány magasságát létrák, dobozok vagy egyéb eszközök használatával növelni.
7. A görgőkkel ellátott állványokat az összeszerelés után későbbi használati helyre lehet vinni. A padlónak ebben az esetben vízszintesnek kell lennie. Ha szükséges, a dőlést állítható lábakkal ki kell egyenlíteni. Kerülje az ütközést. Miután mozgatta az állványt, ellenőrizze újból az állvány beállítását.
8. Az állvány mozgatásakor vigyázzon, hogy ne érjen áramot vezető alkatrészeket.
9. Elektromos gépeket (fúrógépeket stb.) csak védő törpefeszültséggel (48 V), védőelválasztással (elválasztó transzformátor) vagy – amennyiben 30 mA-es hibaárammal hibaáram-védőkapcsolóval van csatlakoztatva – az állványon szabad használni. Alkalmazni kell a BGI 594 előírásait.

2.3 Magatartás, amikor az állvánnyal elektromos berendezéseken dolgozik

A nem védett, elektromos áramot vezető berendezéseken vagy azok közelében munkavégzés állványok használatával nem megengedett, amennyiben

- a berendezés nincs lekapcsolva a feszültségről,
- a berendezés nincs biztosítva a visszakapcsolás ellen,
- nem ellenőrizték, hogy a berendezés valóban feszültségmentes-e,
- a berendezés nincs földelő sínnel rövidre zárva,
- a berendezést nincs elkerítve a szomszédos feszültségvezető alkatrészeketől.

2.4 Alkalmazandó biztonsági előírások

Az állvány ellenőrzésére, összeszerelésére és használatára „A munka- és védőállványok kezelési útmutatójával” kapcsolatos DGUV 201-011 tájékoztató rendelkezései érvényesek.

Az elektromos gépek állványon történő használatára a BGV C22 és a DGUV 203-044 tájékoztató (Villamos felszerelések használata fokozott elektromos veszély esetén) rendelkezései érvényesek.

2.5 PaxTower 1T műszaki adatok

PaxTower 1T, 1-es méret, rendelési sz. 53511

Súly	38,3 kg
Munkamagasság	2,55 m
Állványmagasság	1,65 m
Dobogó magassága	0,55 m

PaxTower 1T, 2-es méret, rendelési sz. 53512

Súly	68,0 kg
Munkamagasság	3,55 m
Állványmagasság	2,65 m
Dobogó magassága	1,55 m

PaxTower 1T, 3-es méret, rendelési sz. 53513

Súly	78,0 kg
Munkamagasság	4,55 m
Állványmagasság	3,65 m
Dobogó magassága	2,55 m

PaxTower 1T, 4-es méret, rendelési sz. 53514

Súly	95,3 kg
Munkamagasság	5,55 m
Állványmagasság	4,65 m
Dobogó magassága	3,55 m

PaxTower 1T, 5-es méret, rendelési sz. 53515

Súly	111,2 kg
Munkamagasság	6,55 m
Állványmagasság	5,65 m
Dobogó magassága	4,55 m

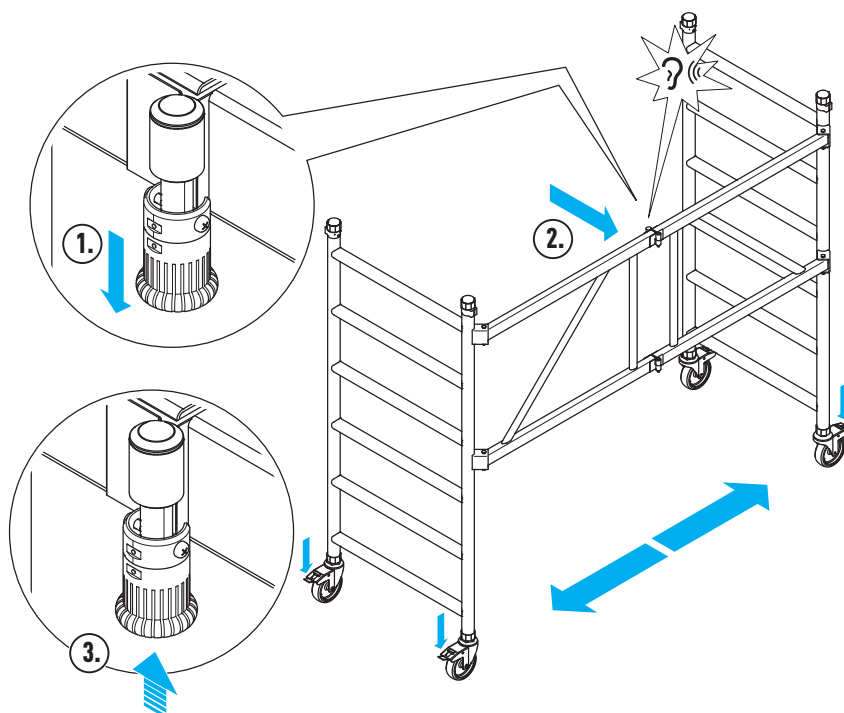
PaxTower 1T, 6-es méret, rendelési sz. 53516

Súly	130,4 kg
Munkamagasság	7,55 m
Állványmagasság	6,65 m
Dobogó magassága	5,55 m

3 PaxTower 1T általános felépítési előírások

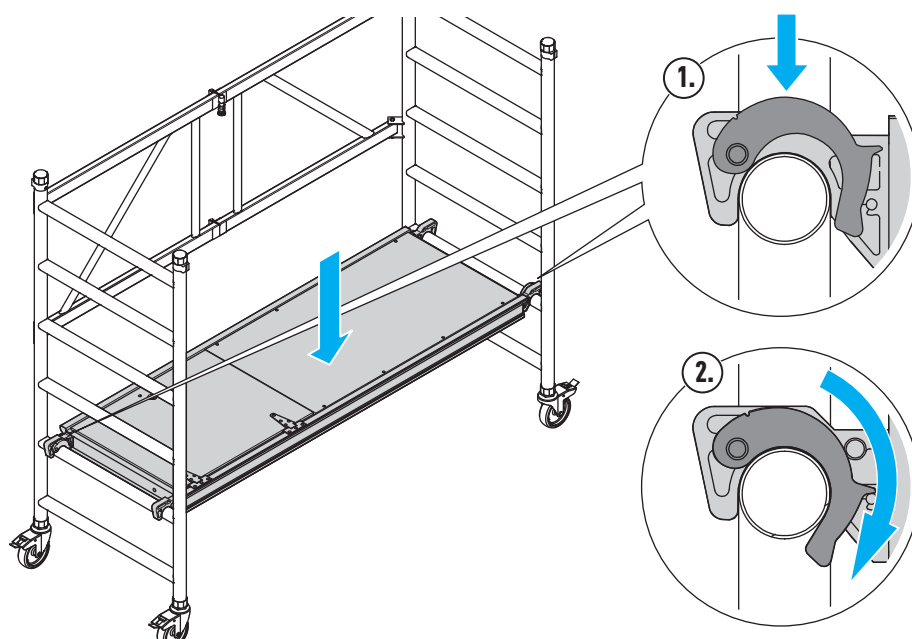
3.1 Az alapegység felszerelése

1. Állítsa fel az összecusukható vázkeretet.
2. Nyissa ki a reteszelést, és húzza szét az összecusukható vázkeretet, amíg a zár hallhatóan be nem kattan.
3. Ellenőrizze a reteszelést.
4. Rögzítse a görgőfékeket.

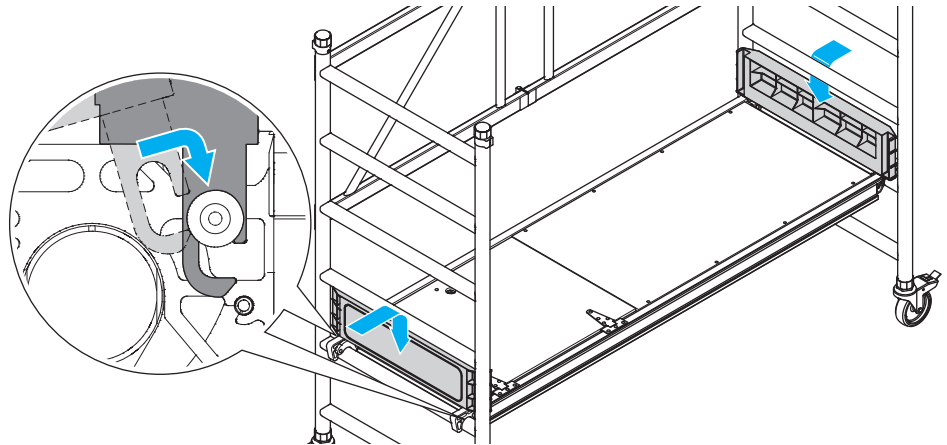


3.2 Az 1-es méretű állványtípus összeszerelése

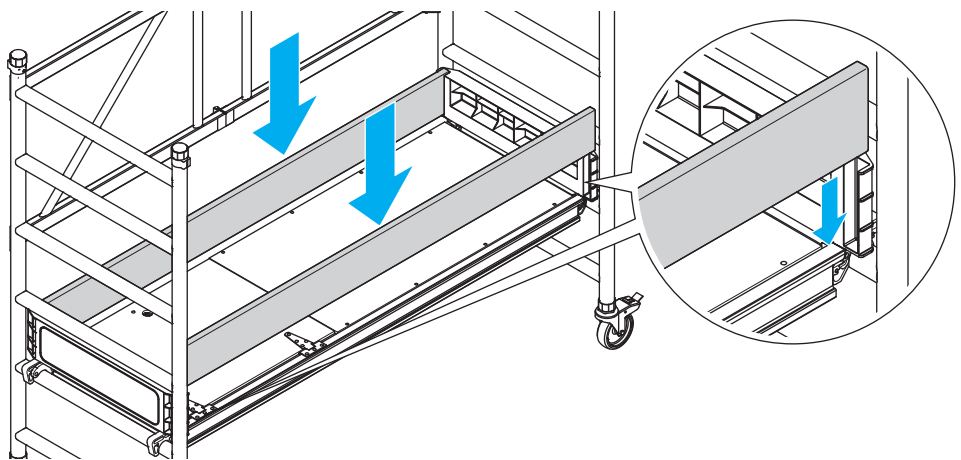
1. Szerelje fel az alapegységet (lásd „Az alapegység felszerelése” c. részt a 9. oldalon).
2. Szükség esetén vegye le a cső végéről a kupakokat.
3. Helyezze el a dobogót középen két fokra, majd reteszelje a szemben lévő pontoknál.



4. Helyezze be mindkét keresztirányú bokalécet úgy, hogy a dobogó vezetőcsapjai a keresztirányú bokalécnek a hornyokaiba illeszkedjenek.



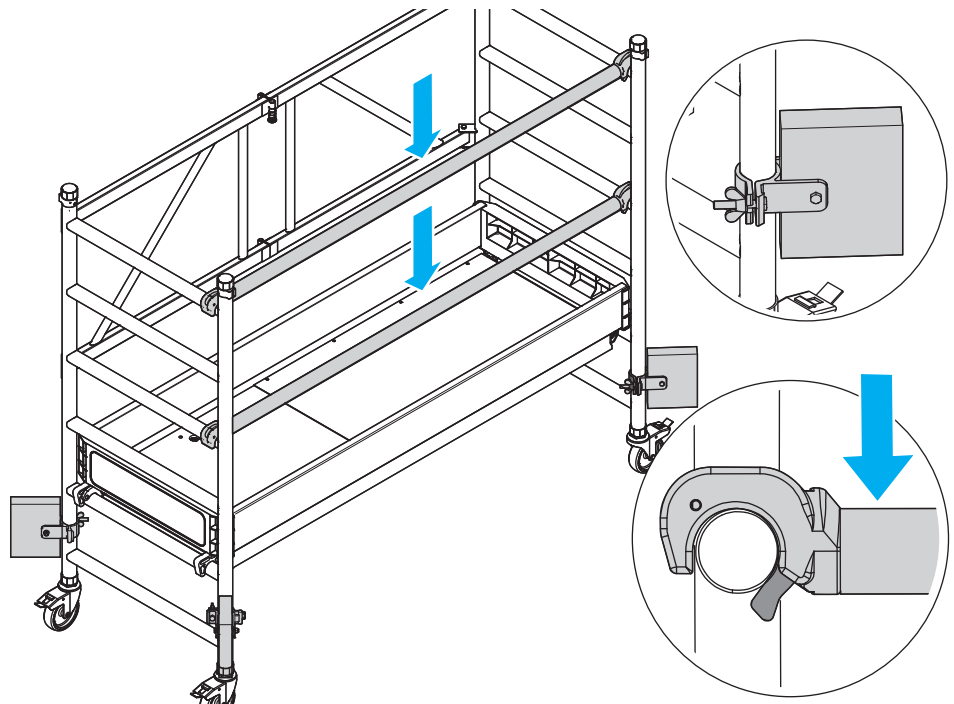
5. Tolja be mindkét oldalon a hosszirányú bokalécet.



6. Helyezze el a vízszintes merevítőket a negyedik és hatodik foknál.

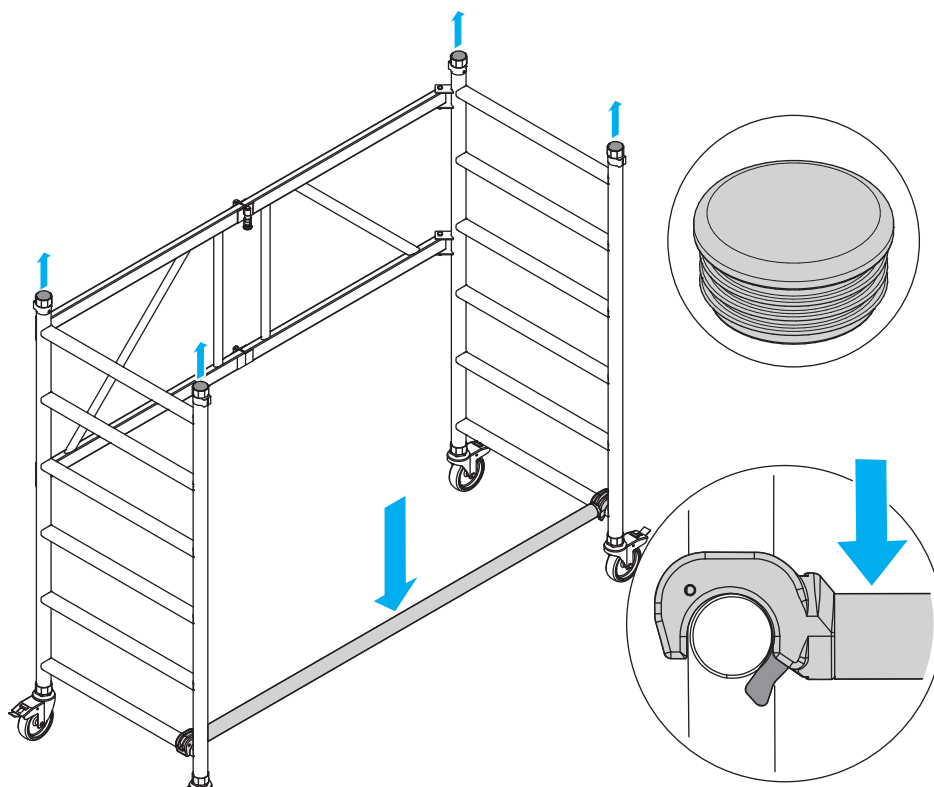
7. Ha szükséges, szerelje fel a ballaszt súlyokat az állvány lábpontjánál.

A ballaszt súlyokkal kapcsolatban lásd az „Állványok és csomagok ballaszt súlyokkal együtt” c. részt a 24. oldalon.



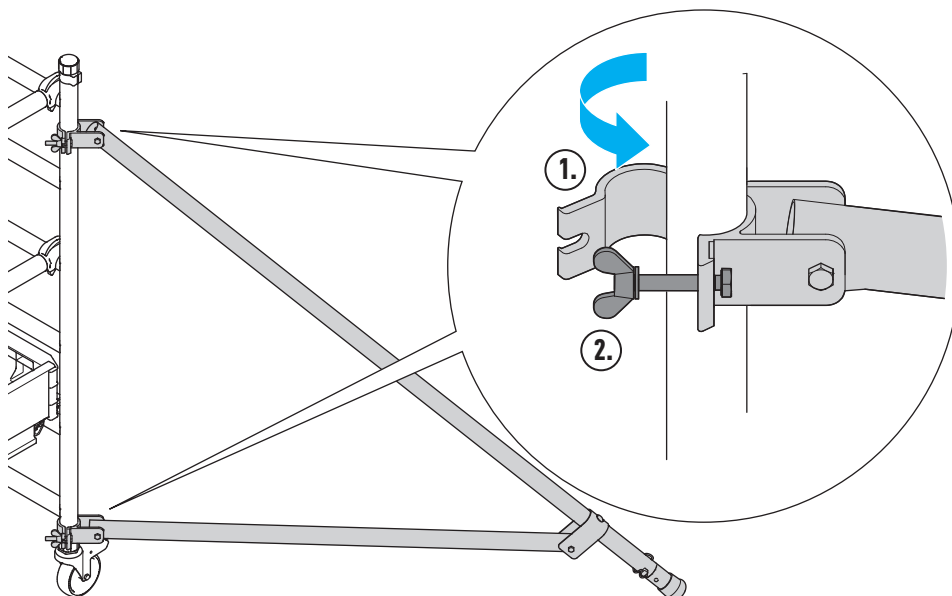
3.3 A 2-es méretű állványtípus összeszerelése

1. Szerelje fel az alapegységet (lásd „Az alapegység felszerelése” c. részt a 9. oldalon).
2. Szükség esetén vegye le a cső végéről a kupakokat.
3. Helyezze be a vízszintes merevítőt a legalsó foknál.

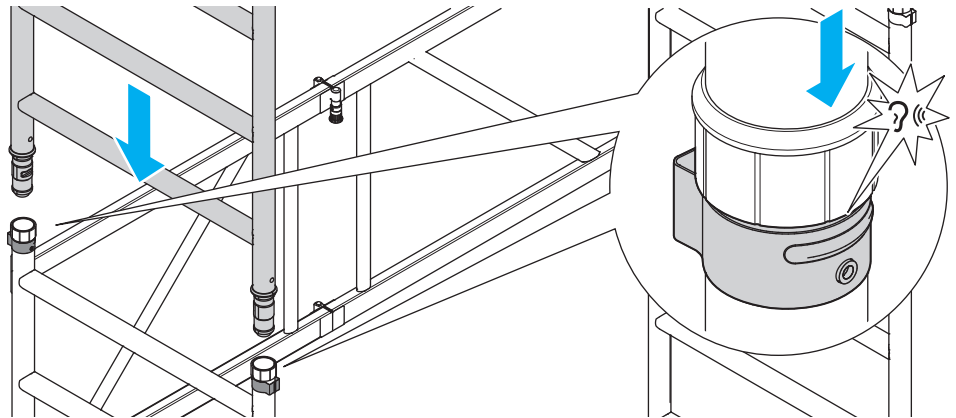


4. Állítsa be vízszintezővel az állványt.
5. Szerelje fel az összes kitémasztót úgy, hogy mind a négy kitémasztó a talajhoz érjen.

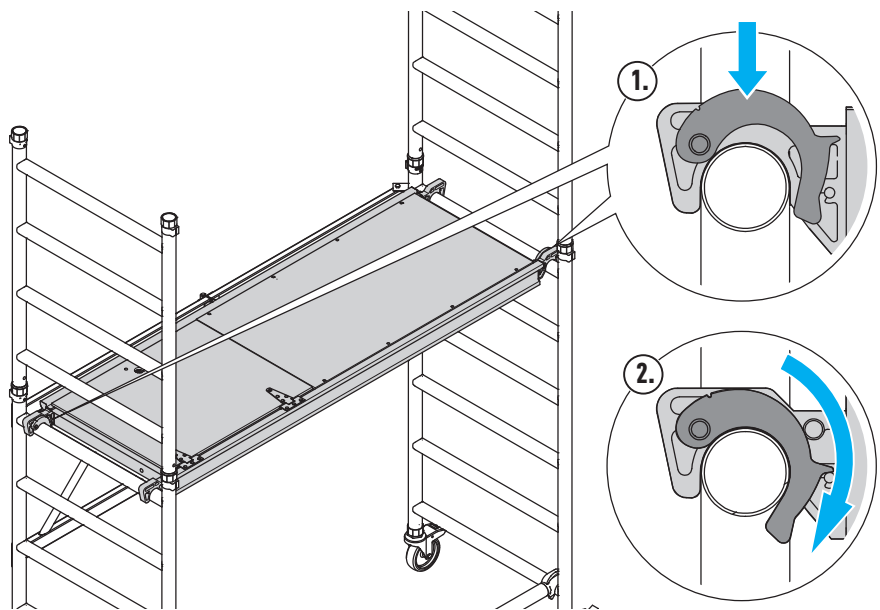
A kitémasztók pozíciójához lásd az „Alapméretek” c. részt a 22. oldalon.



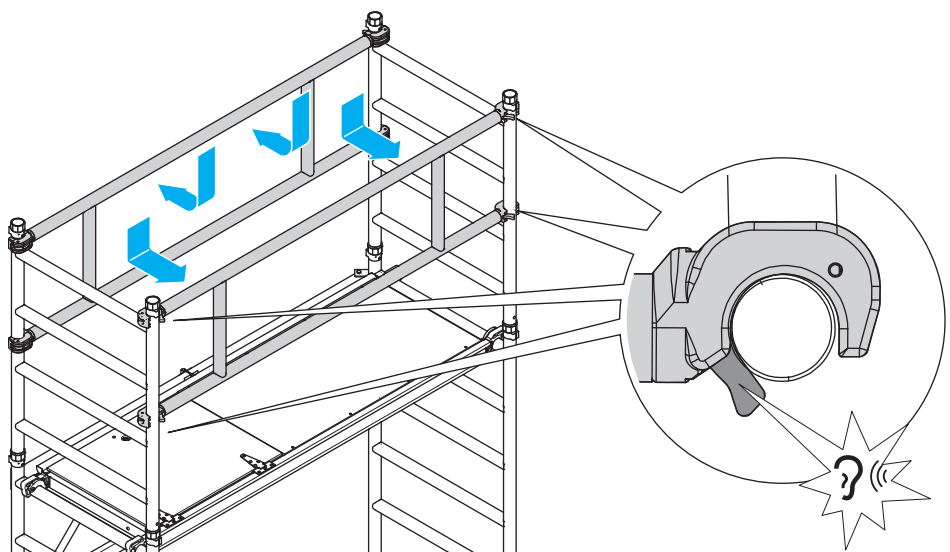
6. Helyezze fel mindkét oldalra az 1m-es függőleges keretet, majd tolja be, amíg a rugók be nem pattannak.



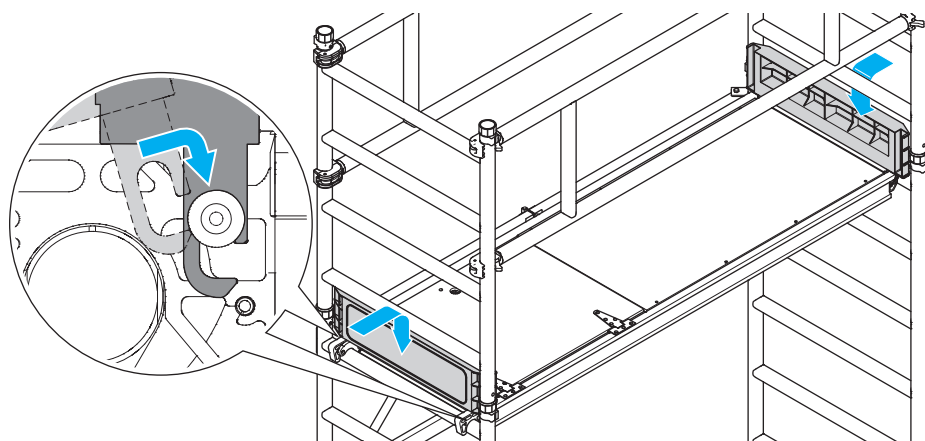
7. Helyezze el a dobogót a 6. fok közepén, majd reteszelje a szemben lévő pontoknál.



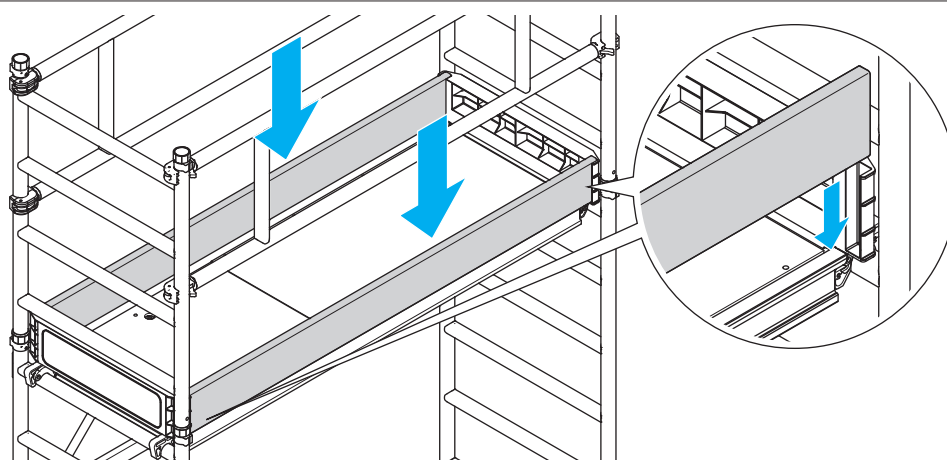
8. Helyezze be a dobogón ülve mindkét korlátot a felső fokra belülről kívülré, amíg a reteszelés át nem éri a szárát.



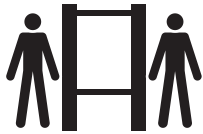
9. Helyezze be mindkét keresztirányú bokalécet úgy, hogy a dobogó vezetőcsapjai a keresztirányú bokalécet hornyába illeszkedjenek.



10. Tolja be mindkét oldalon a hosszirányú bokalécet.



3.4 A 3-as és 5-ös méretű állványtípus összeszerelése

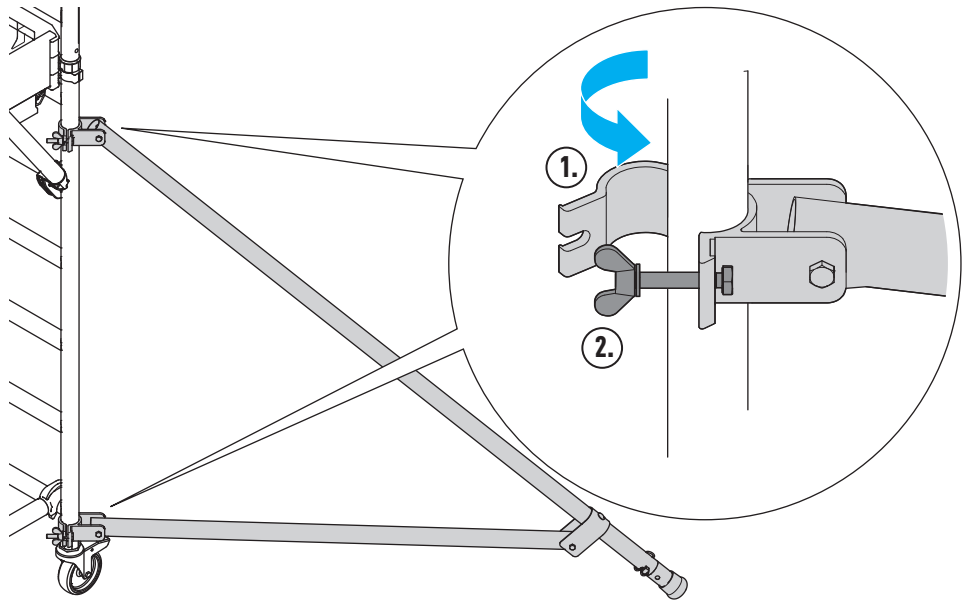


A 3-as és annál nagyobb méretű állványok összeszerelését legalább két személynek kell végeznie.

Az állványrészek specifikus elrendezését „Az állványok felépítésére vonatkozó rendelkezés” c. részben találja a 25. oldalon.

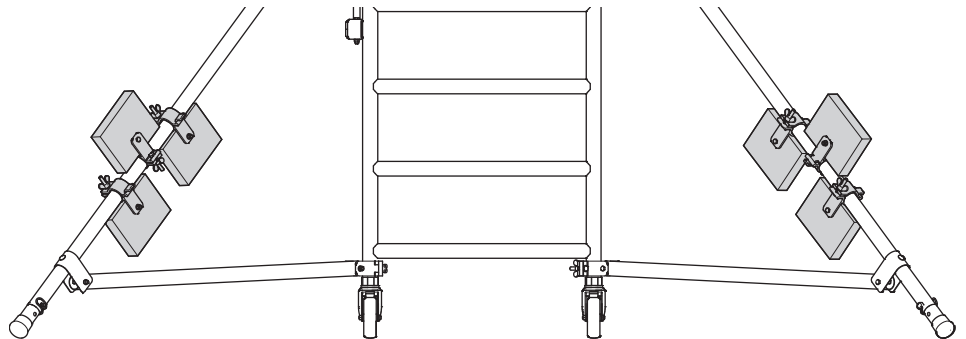
1. Szerelje fel az alapegységet (lásd „Az alapegység felszerelése” c. részt a 3).
2. Szükség esetén vegye le a cső végéről a kupakokat.
3. Állítsa be vízszintezővel az állványt.
4. Szerelje fel mind a négy kitémasztót úgy, hogy mind a négy kitémasztó a talajhoz érjen.

A kitémasztók pozíciójához lásd az „Alapmérétek” c. részt a 22. oldalon.

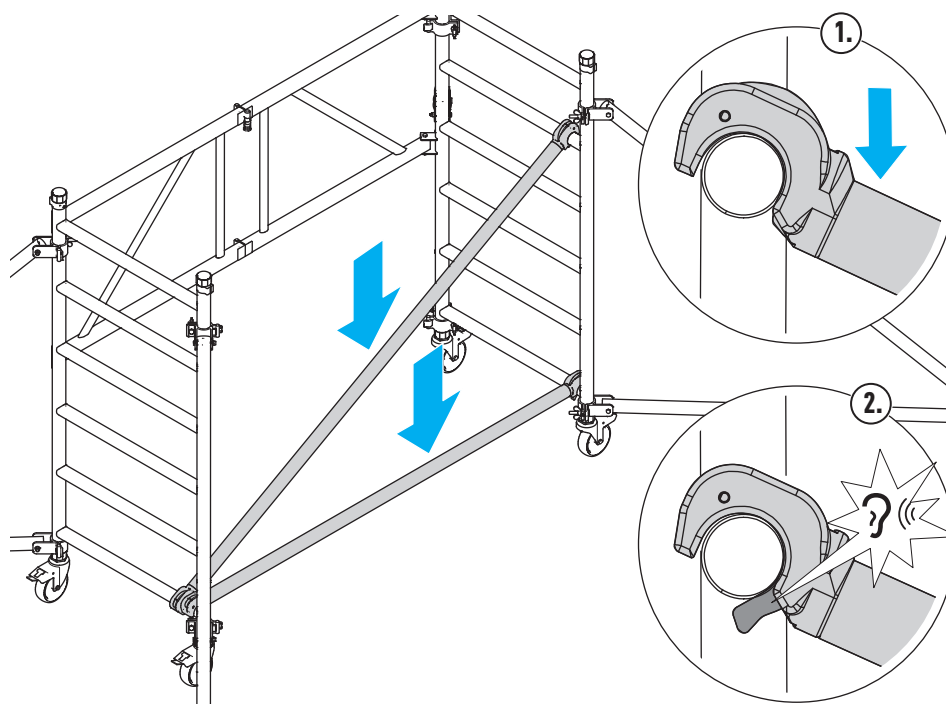


5. Ha szükséges, szerelje fel a ballaszt súlyokat a kitémasztókra.

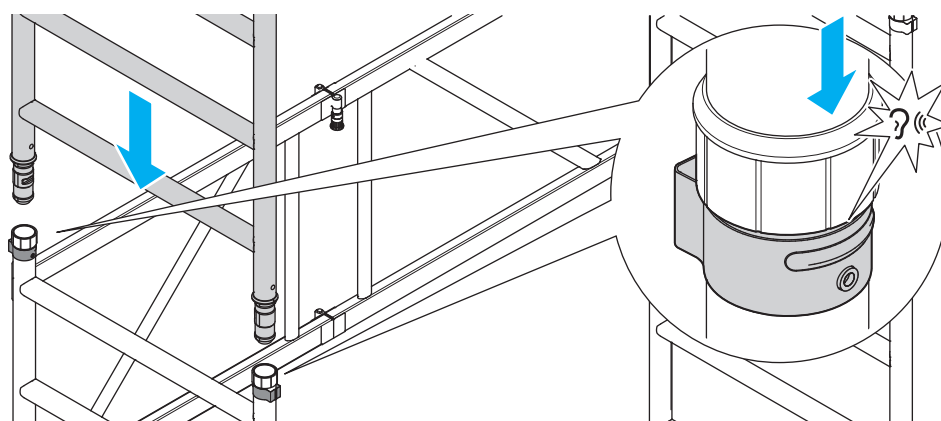
A ballaszt súlyokkal kapcsolatban lásd az „Állványok és csomagok ballaszt súlyokkal együtt” c. részt a 24. oldalon.



6. Helyezze be a vízszintes merevítőt a legalsó foknál.
7. Helyezze be az átlós merevítőt a legalsó foknál.



8. Dugja össze az 1m-es függőleges kereteket, amíg a rugók be nem pattannak.
9. Helyezze fel az összedugaszolt 1m-es függőleges kereteket, majd tolja be a rugó bepattanásáig az alapegységbe.
10. Helyezze fel a 2m-es függőleges keretet, majd tolja be a rugó bepattanásáig az alapegységbe.



11. Helyezze el a dobogót középen a tízedik fokra, majd reteszelve a szemben lévő pontoknál.
12. Helyezze be a dobogón ülve mindkét korlátot a legfelső fokra belülről kifelé, amíg a reteszelés át nem éri a szárát.

A 3-as méretű állványtípusnál a behelyezéshez használjon adott esetben egy segédpallót, az 5-ös méretű állványtípusnál pedig használjon segédpallóként egy második dobogót.

Az alábbi lépés a 3-as méretű állványra vonatkozik.

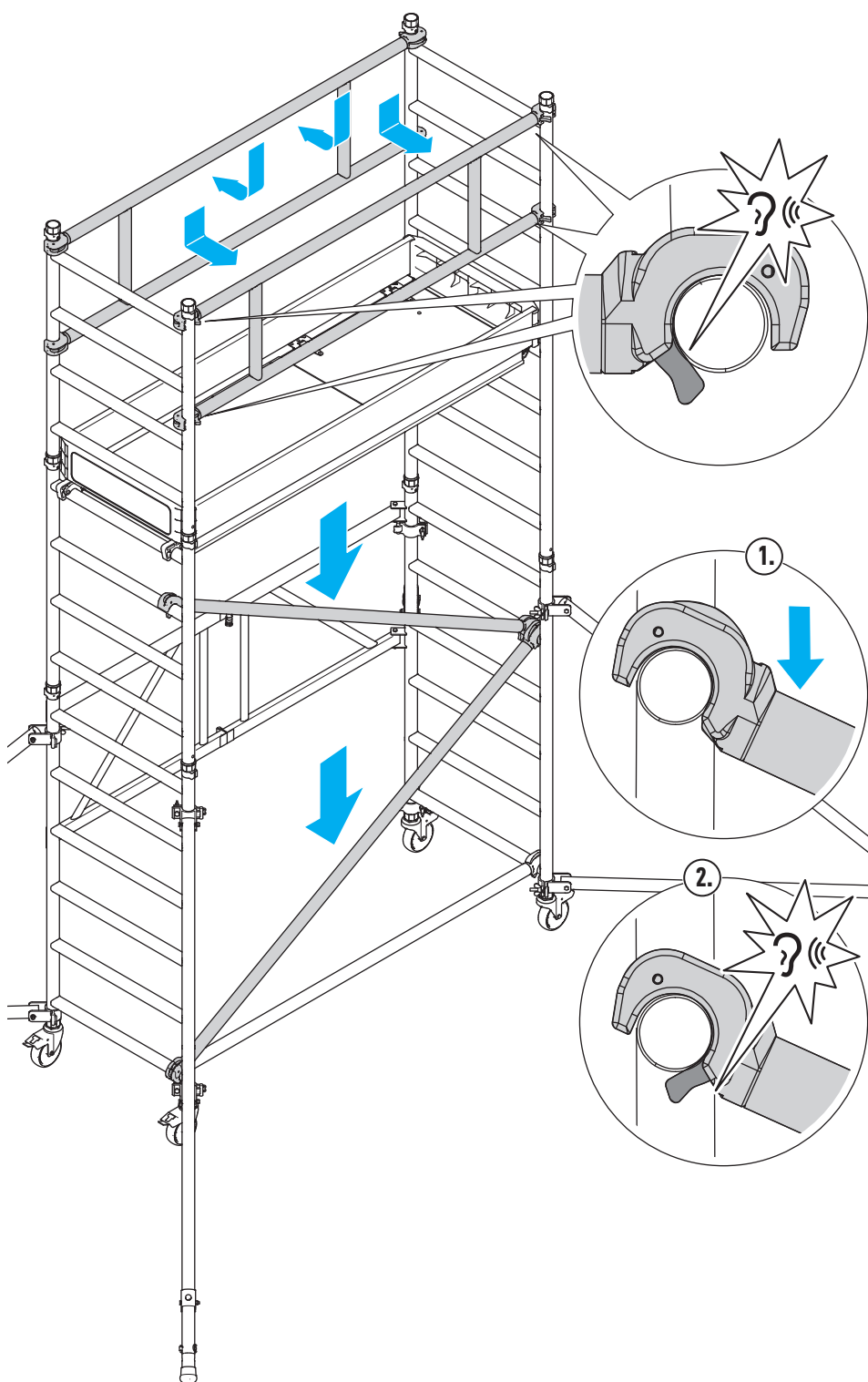
13. Helyezze be a kereszt- és hosszirányú boka-léceket (lásd „A 2-es méretű állványtípus összeszerelése” c. részt a 11. oldalon).

Az alábbi lépések csak az 5-as méretű állványra vonatkozik.

14. Helyezze fel a 2m-es függőleges kereteket, majd tolja be, amíg a rugók be nem pattannak.
15. Helyezze be az átlós merevítőt (lásd „Az állványok felépítésére vonatkozó rendelkezés” c. részt a 25. oldalon).
16. Ismétlje meg az dobogó és a korlátok felszerelését.

Figyeljen rá, hogy a dobogók nyílásai eltoltan legyenek elhelyezve, hogy a létrát biztonságosan fel lehessen szerelni.

17. Helyezze be a kereszt- és hosszirányú boka-léceket.



3.5 A 4-as és 6-ös méretű állványtípus összeszerelése

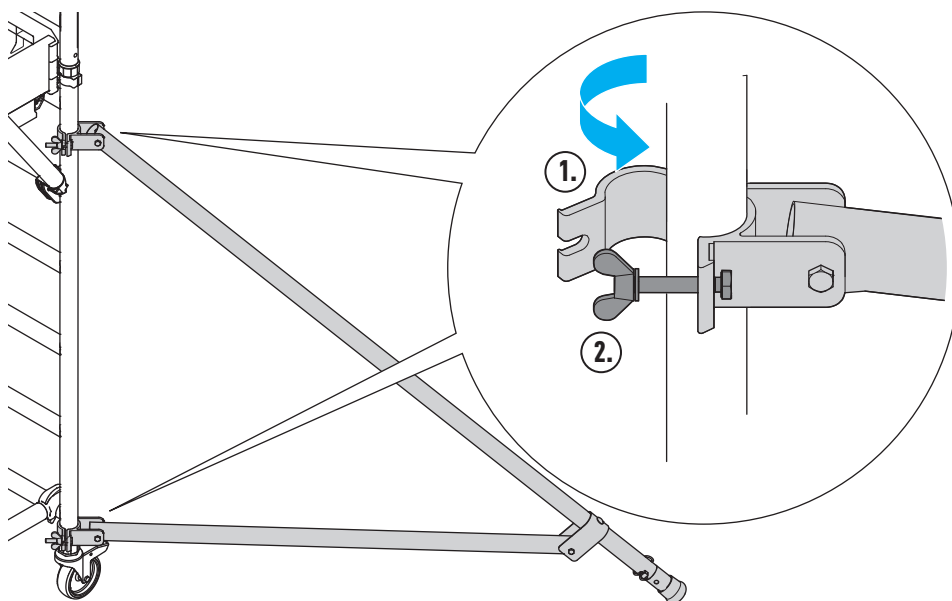


A 3-as és annál nagyobb méretű állványok összeszerelését legalább két személynek kell végeznie.

Az állványrészek specifikus elrendezését „Az állványok felépítésére vonatkozó rendelkezés” c. részben találja a 25. oldalon.

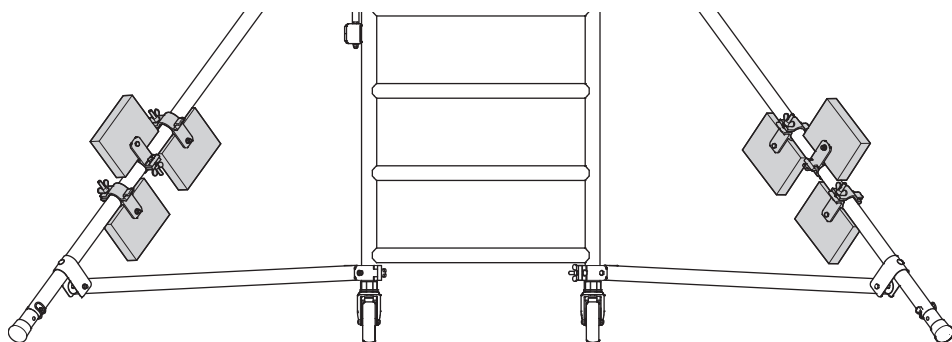
1. Szerelje fel az alapegységet (lásd „Az alapegység felszerelése” c. részt az 9).
2. Szükség esetén vegye le a cső végéről a kupakokat.
3. Állítsa be vízszintezővel az állványt.
4. Szerelje fel mind a négy kitémasztót úgy, hogy mind a négy kitémasztó a talajhoz érjen.

A kitémasztók pozíciójához lásd az „Alapméretek” c. részt a 22. oldalon.



5. Ha szükséges, szerelje fel a ballaszt súlyokat a kitémasztókra.

A ballaszt súlyokkal kapcsolatban lásd az „Állványok és csomagok ballaszt súlyokkal együtt” c. részt a 24. oldalon.

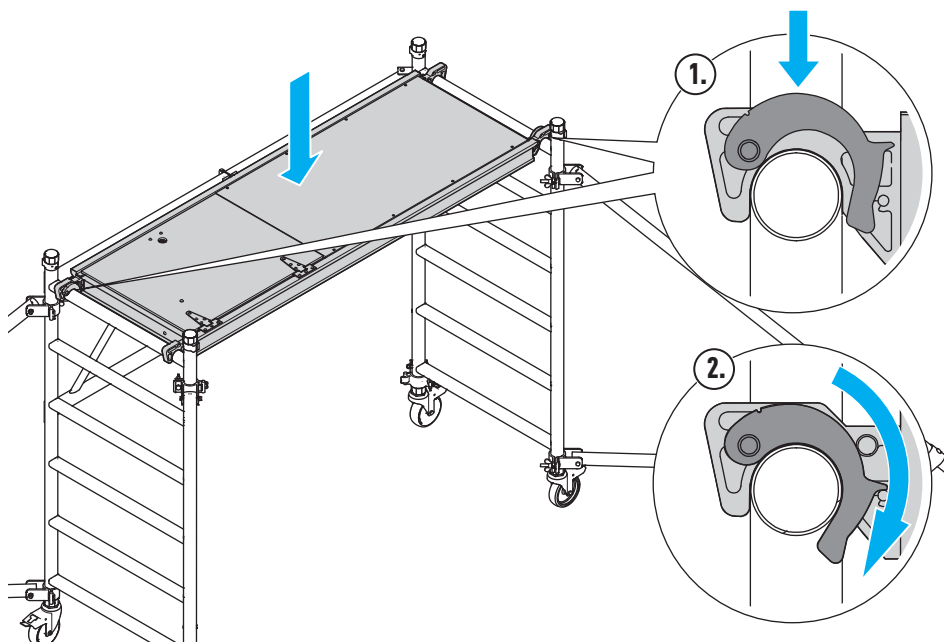


Az alábbi lépés a 4-as méretű állványra vonatkozik.

6. Helyezzen segédpallókat a 6. fokra.
7. Helyezze be a vízszintes merevítőt a 6. fokba az összecsuksukható kerettel szemben.

Az alábbi lépés a 6-as méretű állványra vonatkozik.

8. Használja a 6. fokon elhelyezett dobogót segéddobogóként, majd reteszelve a szemben lévő oldalaknál.

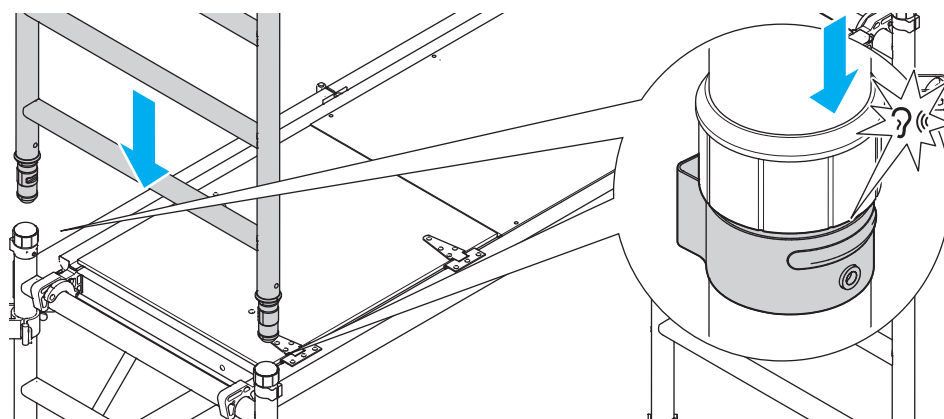


9. Helyezze fel mindkét oldalra az 1m-es függőleges keretet, majd tolja be, amíg a rugók be nem pattannak.

10. Lépjen fel a dobogóra az átbújón keresztül.

11. Helyezze fel mindkét oldalra az 2m-es függőleges keretet, majd tolja be, amíg a rugók be nem pattannak.

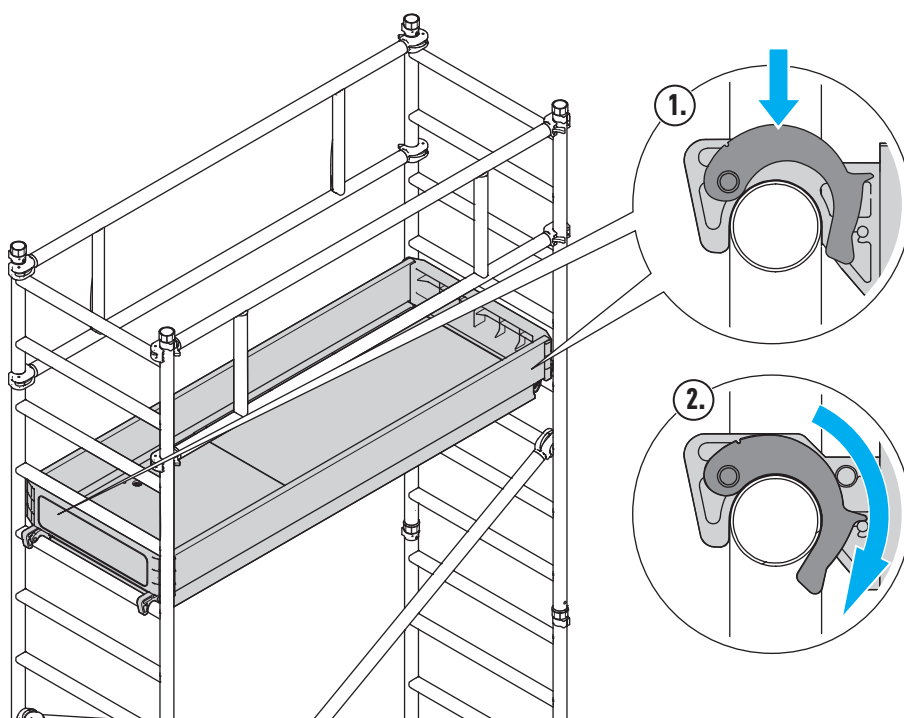
12. Helyezze be az átlós merevítőt (lásd „Az állványok felépítésére vonatkozó rendelkezés” c. részt a 25. oldalon).



13. Helyezze el a dobogót felülről az utolsó 5. fok közepén, majd reteszelve a szemben lévő pontoknál.
14. Helyezze be a dobogón ülve mindkét korlátot belülről kifelé, amíg a reteszelés át nem éri a szárát.

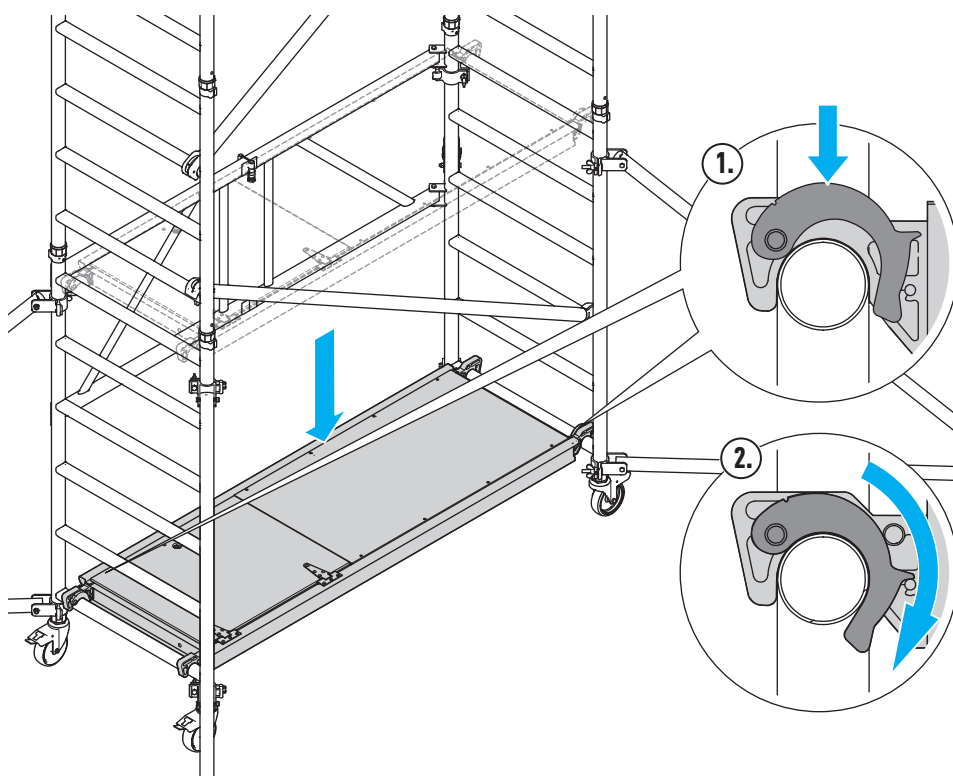
Az alábbi lépések csak az 4-es méretű állványra vonatkozik.

15. Helyezze be a kereszt- és hosszirányú bokaléceket (lásd „A 2-es méretű állványtípus összeszerelése” c. részt a 11. oldalon).
16. Vegye le a 6. fokon elhelyezett segédpallókat.



Az alábbi lépések csak az 6-as méretű állványra vonatkozik.

17. Helyezze fel a 2m-es függőleges kereteket, majd tolja be, amíg a rugók be nem pattannak.
18. Helyezze be az átlós merevítőt (lásd „Az állványok felépítésére vonatkozó rendelkezés” c. részt a 25. oldalon).
19. Ismétlje meg az dobogó és a korlátok felszerelését.
20. Helyezze be a kereszt- és hosszirányú bokaléceket.
21. Vegye le a 6. fokon elhelyezett dobogót, helyezze a legalsó fokra, majd reteszelve.
22. Helyezze be a vízszintes merevítőt a 6. fokba az összecusukható kerettel szemben.



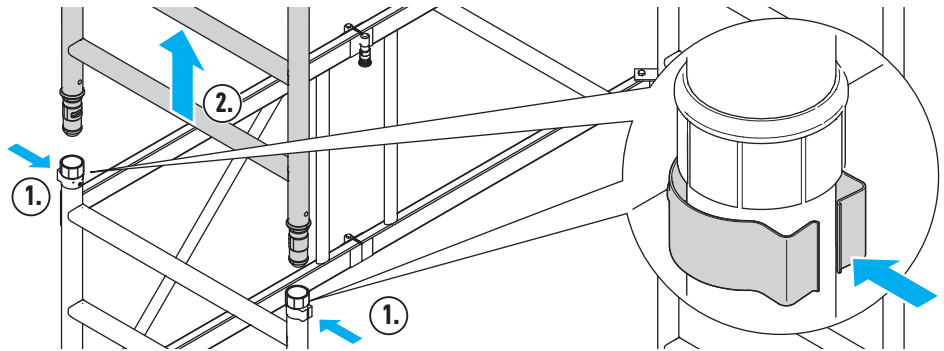
3.6 Az állvány szétszerelésére vonatkozó tudnivalók

A felállított állvány leszerelése az összeszereléssel ellentétes sorrendben történik. Ehhez az összeszerelő személyzet számára szükséges dobogókat állólappokként teljes felületükkel fel kell szerelni.

Ne szerelje le az állvány egyik részét sem (merevítőket, dobogókat stb.), amíg a felső szintet teljesen le nem szerelte.

A függőleges keretek rugói

1. Oldja ki a függőleges keretek rugóit.
2. Húzza ki felfelé a függőleges keretet.

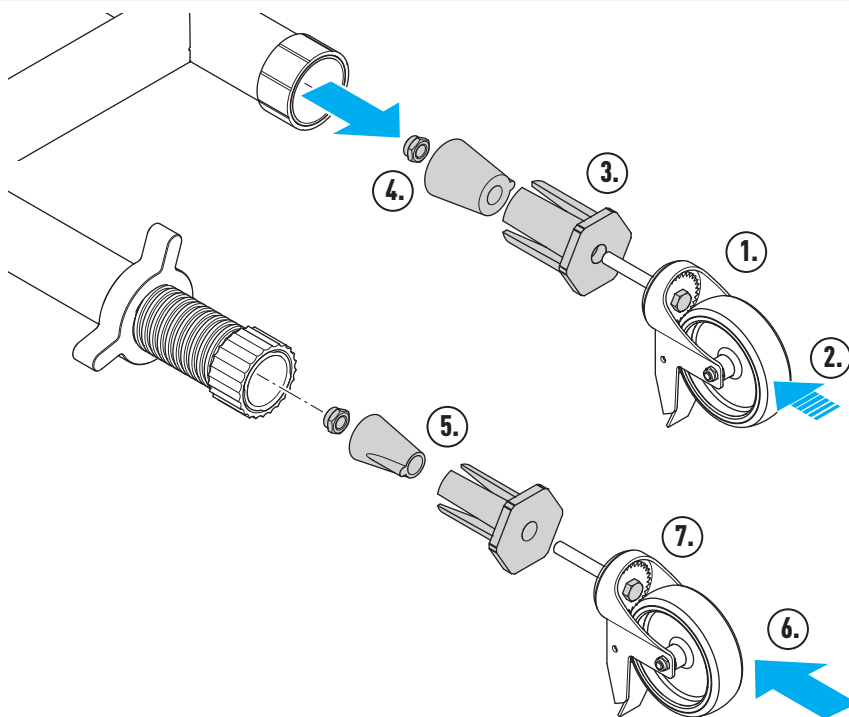


3.7 Bolygókerékek átszerelése kerékadapterre

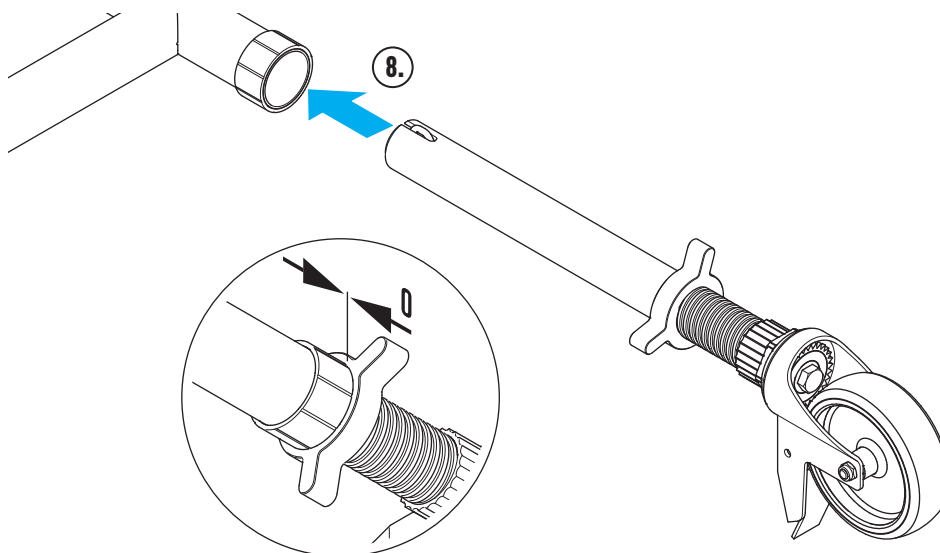
Az állvány stabilitásának érdekében az egyenetlen talajokon az alapegységet állítható kerékadapterekkel kell felszerelni.

Csak az egyenetlen talaj kiegyenlítésére használja a kerékadaptereket.

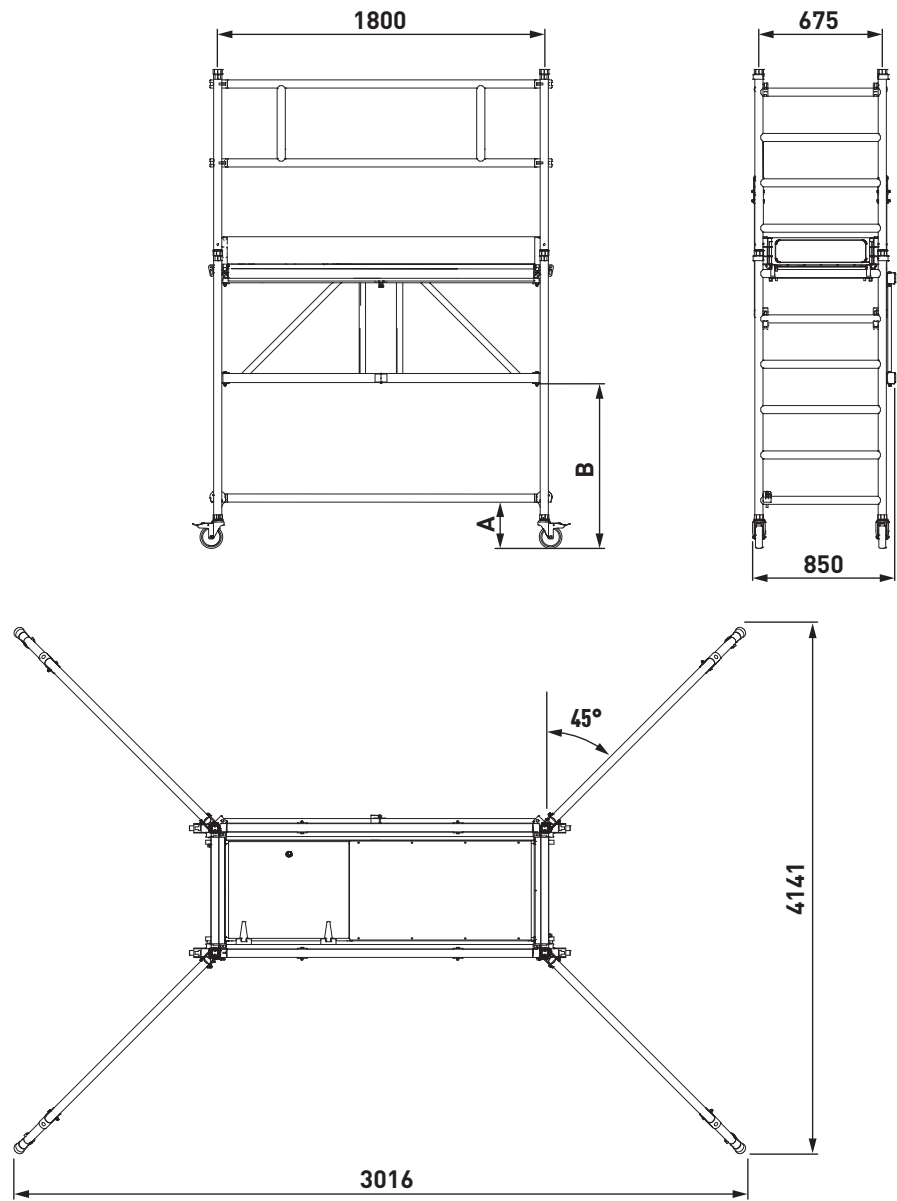
1. Csavarja ki a bolygókerék csavarját.
2. A kúp tehermentesítésére mérjen egy erős ütést a gumikalapács-csal a kerékre.
3. Húzza ki a bolygókeréket a műanyagadapternél (pl. egy csőfogóval) a csőből.
4. Oldja ki az anyát, és vegye le a kétrészes műanyag toldódarabot.
5. Helyezze fel a kerékadapter kisebb műanyag toldódarabját, csavarozza fel az anyát, de ne húzza meg.
6. Dugja be a bolygókeréket ütközésig a kerékadapterbe.
7. Húzza meg a csavart.



8. Dugja be ütközésig a bolygókerékkel felszerelt kerékadaptereket az alapegység létraszáraiba.

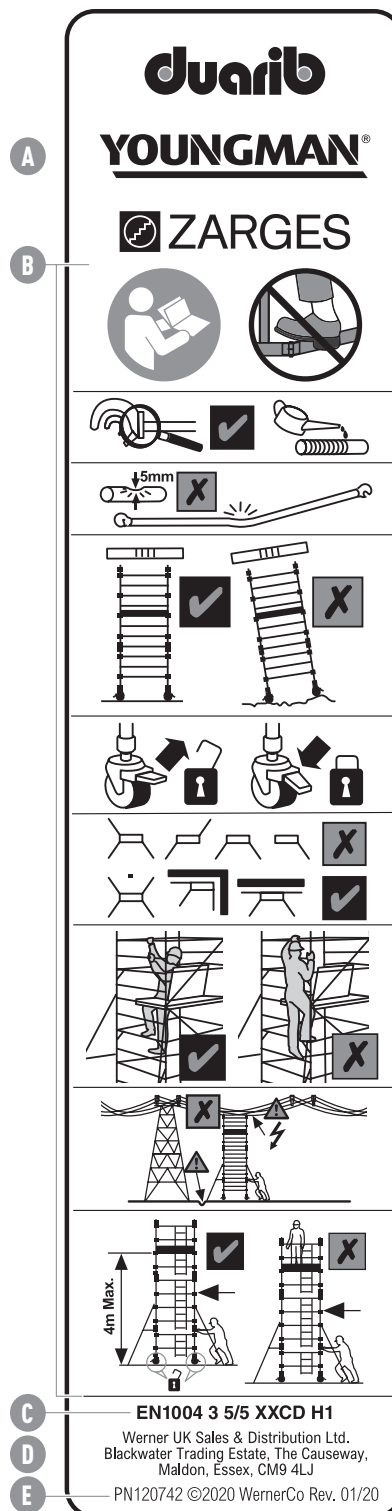


3.8 Alapméretek



	A [mm]	B [mm]
Bolygókerék	200	864
Bolygókerék (kerékadapterrel)	min. 255	919
Bolygókerék (kerékadapterrel)	max. 320	984

3.9 Jelölés



A	Márka
B	Biztonsági piktogramok (lásd „Biztonsági rendelkezések”, a 5. oldalon)
C	Alkalmazandó európai szabvány
D	Gyártó és a gyártó címe
E	Termékszám

3.10 Állványok és csomagok ballaszt súlyokkal együtt

Az alkatrésztartalom tartalmazza az alkatrészek nevét, súlyát, rendelési számát, az alkatrészek darabszámát a teljes állványban, és a teljes állvány rendelési számát. Az alábbiakban az állványonként szükséges ballaszt súlyok használatát soroljuk fel.

Állványok listája csomagokkal

Állványtípus		1-es méret	2-es méret	3-as méret	4-es méret	5-ös méret	6-os méret
	Rendelési sz.	53511	53512*	53513	53514	53515	53516
Alapcsomag	53510	1	1	1	1	1	1
EN 1004 kiegészítő csomag	53550	1	-	-	-	-	-
Kitámasztó csomag	53551	-	1	1	1	1	1
Bokaléc csomag	53552	-	1	1	1	1	1
1m-es 1T kiegészítő csomag	53553	-	1	1	1	1	1
2m-es 1T kiegészítő csomag	53554	-	-	-	1	1	2
2 m-es kiegészítő 1T keret	53555	-	-	1	-	1	-
1T korlátsomag	53556	-	-	-	-	1	1
Ballaszt súlyok		Darabszám bolygókerekékként; 1-es méret: Rögzítés az összecukható keretnél, 2-6-os méretek között: Rögzítés a kitámasztónál					
Használat épületen belül	42792	1	-	-	-	-	-
Használat kültéren	42792	1	-	-	-	2	3

*) Az 53512 állványhoz a csomagösszetétel miatt egy átlós merevítővel több van mellékelve.

Csomaglista az egyes alkatrészekkel

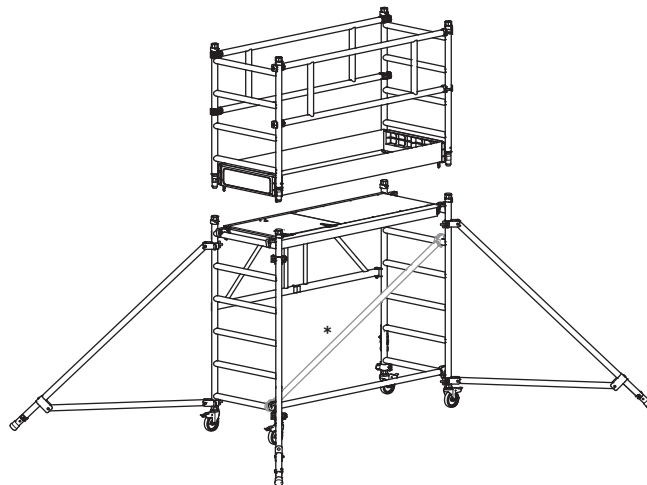
		Alapcsomag	EN 1004 kiegészítő csomag	Kitámasztó csomag	Bokaléc csomag	1m-es 1T kiegészítő csomag	2m-es 1T kiegészítő csomag	2 m-es kiegészítő 1T keret	1T korlátsomag
	Rendelési sz.	53510	53550	53551	53552	53553	53554	53555	53556
Összecukható vázkeret bolygókerekékkal	42780	1	-	-	-	-	-	-	-
1m-es függőleges keret	42781	-	-	-	-	2	-	-	-
2m-es függőleges keret	42782	-	-	-	-	-	2	1	-
Korlát	42791	-	-	-	-	2	-	-	2
Dobogó csappantyúval	42784	1	-	-	-	-	1	-	-
Keresztirányú bokaléc	42785	-	2	-	2	-	-	-	-
Hosszirányú bokaléc	42786	-	2	-	2	-	-	-	-
Átlós merevítő	42787	-	-	-	-	1	2	1	-
Vízszintes merevítő	42788	-	2	-	-	1	-	-	-
Háromszög kitámasztó	42789	-	-	4	-	-	-	-	-

3.11 Az állványok felépítésére vonatkozó rendelkezés

1-es méretű állványtípus
(Rendelési sz.: 53511)



2-es méretű állványtípus
(Rendelési sz.: 53512)

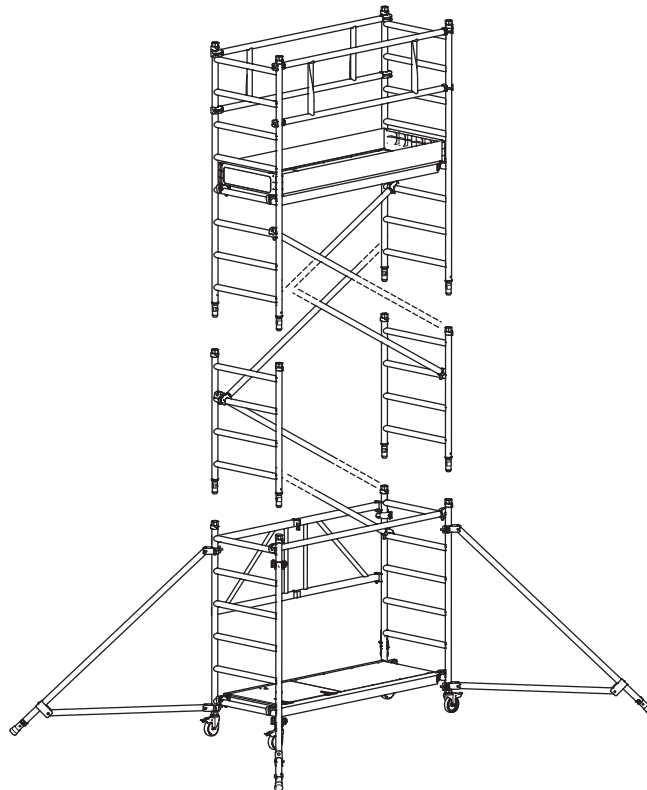


***) Az átlós merevítő a csomag tartalmát képezi, a statika szempontjából azonban nem szükséges.**

3-as méretű állványtípus
(Rendelési sz.: 53513)

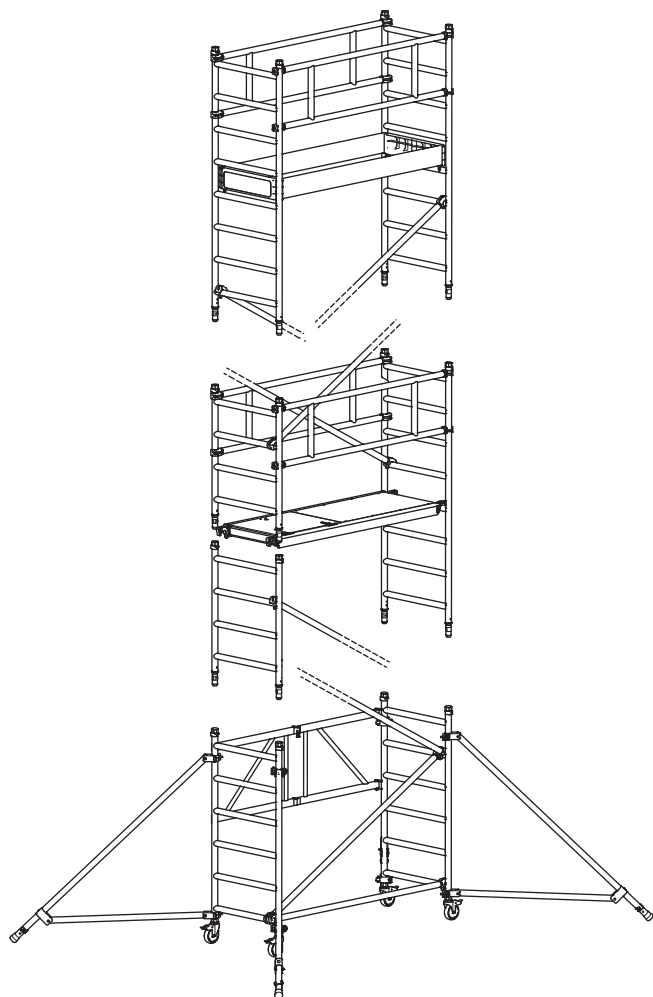


4-es méretű állványtípus
(Rendelési sz.: 53514)



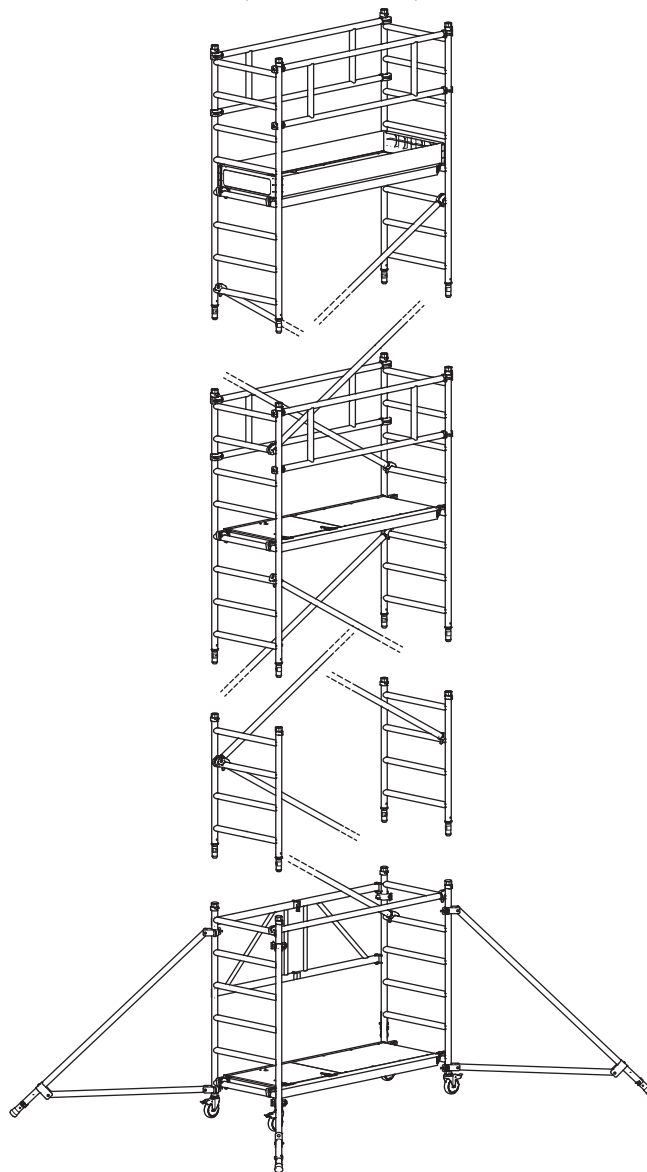
5-ös méretű állványtípus

(Rendelési sz.: 53515)



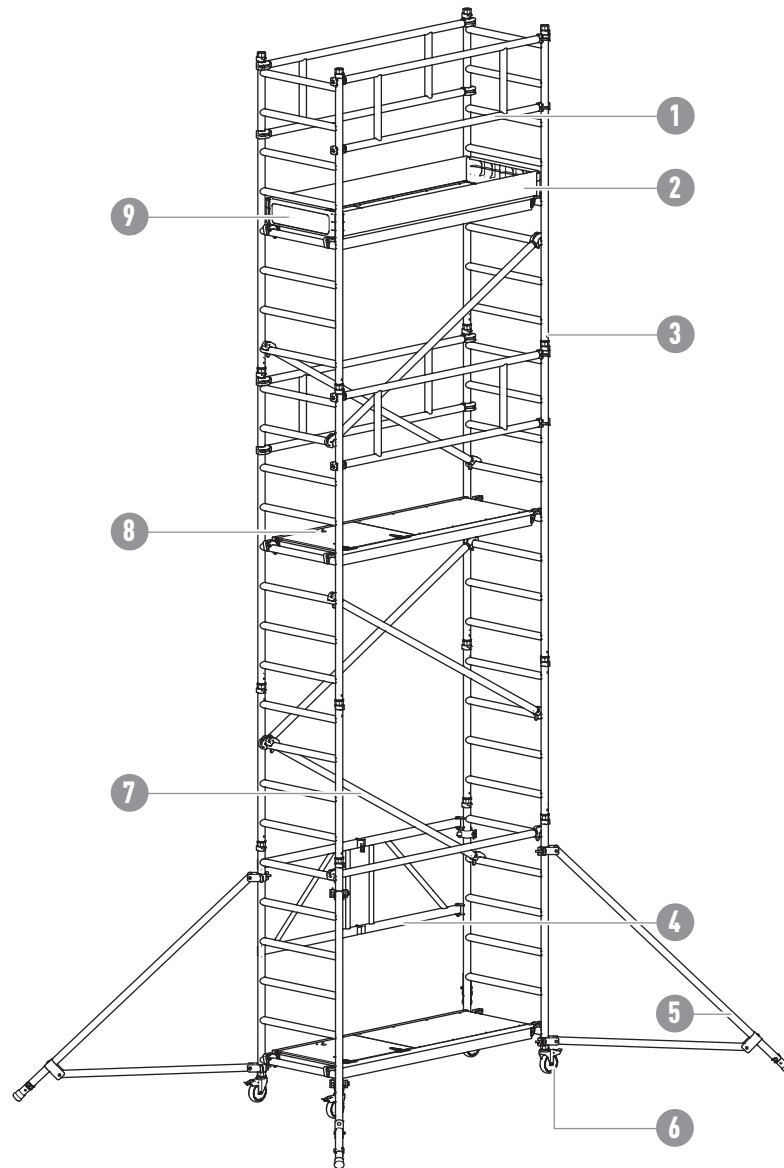
6-os méretű állványtípus

(Rendelési sz.: 53516)



3.12 Felépítési rajz

Az ábrán látható felépítés csak példaként szolgál. Az állvány tényleges felépítése eltérhet.



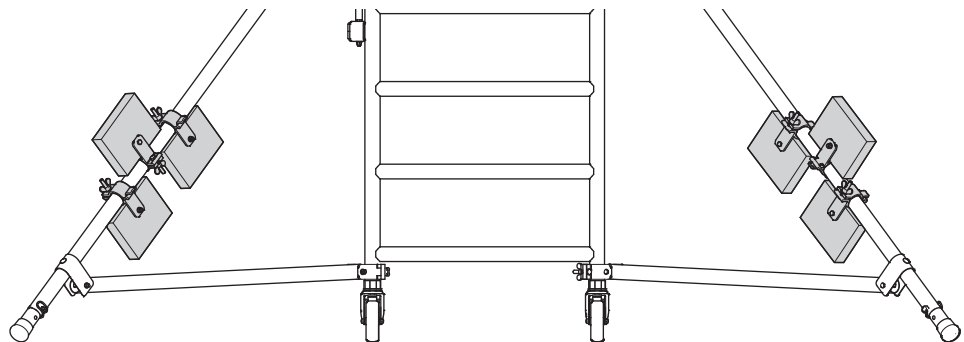
1	Korlát	2	Hosszirányú bokaléc
3	Függőleges keret	4	Összecsukható egység
5	Háromszög kitámasztó	6	Bolygókerék
7	Átlós merevítő	8	Dobogó
9	Keresztirányú bokaléc		

4 Az állásbiztonságra vonatkozó előírások

4.1 Általános tudnivalók

Az állvány stabilitását a kitámasztók biztosítják. A használat helyétől függően (beltéri/kültéri) ezeket külön ballaszt súlyokkal kell ellátni.

4.2 A ballaszt súlyok rögzítése



A ballaszt súlyok felszerelési helye és mértéke az állvány típusától és a dobogó magasságától függ.

A kitámasztókkal felszerelt gurulóállványoknál a ballaszt súlyokat rögzítőbilincsekkel kell rögzíteni. A ballaszt súlyokat a lehető legalacsonyabb pontnál, a kitámasztó lábánál vagy az állvány lábánál kell elhelyezni.

4.3 Karbantartás, fenntartás, tárolás és tisztítás

A tisztítást vízzel, kereskedelmi forgalomban kapható tisztítószer hozzáadásával kell végezni. Ha az állvány festékkel szennyeződik be, az terpentinnel eltávolítható.

A tisztítószerek nem juthatnak a talajba.

- A használt tisztítófolyadékokat az érvényes környezetvédelmi előírásoknak megfelelően kell ártalmatlanítani.

A mozgó alkatrészek kenése

- Kenje meg az összes mozgó alkatrészt (orsót, bolygókerék csapágóit, zárt) kereskedelmi forgalomban kapható olajjal. Téli használatra híg olajat használjon.
- Az olajjal szennyezett tisztítórongyokat az érvényes környezetvédelmi előírásoknak megfelelően kell ártalmatlanítani.

⚠ FIGYELMEZTETÉS

A lezuhanás veszélye a csúszós járófelületek miatt!

A járófelületeken lévő kenőolaj leesést és személyi sérülést okozhatnak.

Törölje le a fölösleges olajat.

Szállítás és tárolás

- Az állvány elemeit úgy kell raktározni, hogy károsodásuk kizárható legyen.
- Az időjárás viszontagságaitól megóvva tárolja az állványt.
- A tárolás helyére vagy a tárolás helyéről történő szállításkor biztosítsa az állványok alkatrészeit az elcsúszás, ütközés, valamint leesés ellen.
- Rakodáskor ne dobálja az állványok alkatrészeit.

4.4 Az állvány alkatrészeinek ellenőrzése

Meghibásodás esetén az illető alkatrész a továbbiakban nem használható.

Függőleges keret

- Ellenőrizze, hogy főleg a műanyagcsapoknál ne legyenek rajta deformálódások, benyomódások vagy repedések.

Merevítők (átlós / korlátok)

- Ellenőrizze, hogy ne legyen deformálódva, benyomódva, megrepedve, ill. hogy működnek-e a zárószervek.

Dobogó

- Ellenőrizze, hogy ne legyen deformálódva, benyomódva, megrepedve, és hogy a zárószervek működnek-e.
- Ellenőrizze a fa állapotát.
- Ellenőrizze az átbújók működését.

Bokalécek

- Ellenőrizze a fa és a műanyag állapotát.
- Ellenőrizze a bokaléceket, hogy ne legyenek rajtuk repedések.

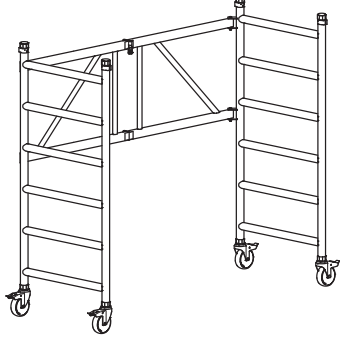
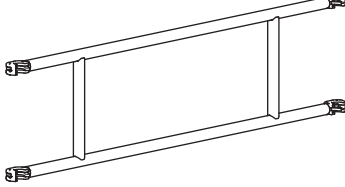
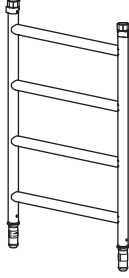
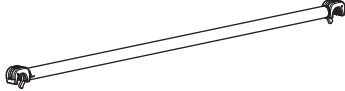
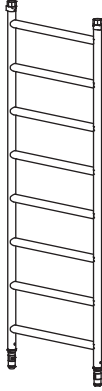
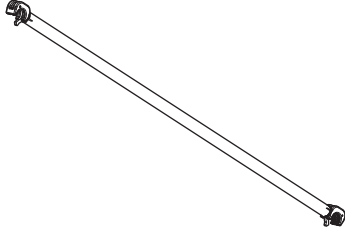

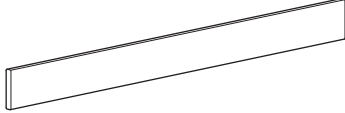
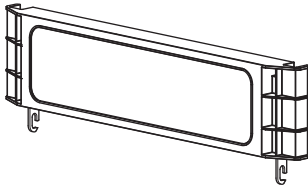
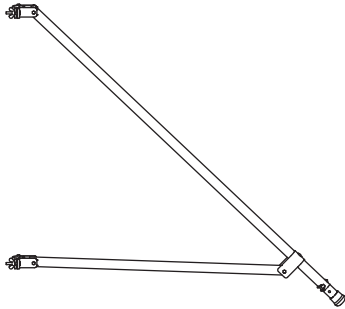
Bolygókerekek

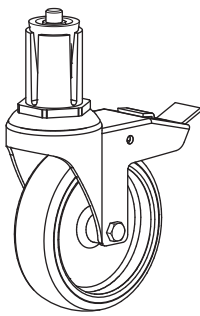
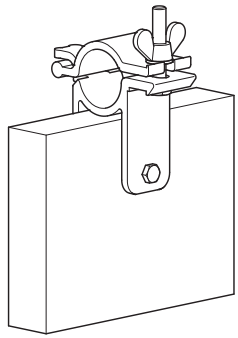
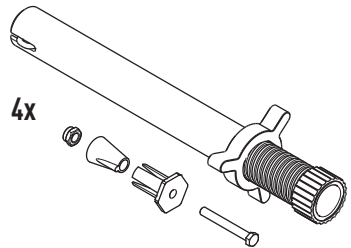
- Ellenőrizze a kerekek gördülékenységét és a görgők gurulásán és forgáscsillapításán a fékek működését.
- Az orsós bolygókereknél ellenőrizze ezenkívül, hogy az orsók könnyen működnek-e.
- Ellenőrizze a hibabiztos alkatrészeket (szárnyas csavar, dugasz) a futóművön, ill. az alapkereten.

Omega rugók

- Ellenőrizze, hogy ne legyenek deformálódva, benyomódva vagy megrepedve, ill. hogy megfelelően rögzülnek-e.

5 Pótalkatrészek

Megnevezés	Cikkszám	Ábra	Megnevezés	Cikkszám	Ábra
Összecsukható vázkeret bolygókerékkel	42780		Korlát	42791	
Függőleges keret, 1 m	42781		Vízszintes merevítő	42788	
Függőleges keret, 2 m	42782		Átlós merevítő	42787	
Dobogó csappantyúval	42784		Hosszirányú bokaléc	42786	
Keresztirányú bokaléc	42785		Háromszög kitámasztó	42789	

Megnevezés	Cikkszám	Ábra	Megnevezés	Cikkszám	Ábra
Bolygókerék	42790		Ballasztó	42792	
Kerékadapter	42794				

ZARGES GmbH Tel.: +49 8 81 / 68 71 00
 Fax: +49 8 81 / 68 72 95
PO Box 16 30 E-mail: zarges@zarges.de
82360 Weilheim Internet: <http://www.zarges.de>

