

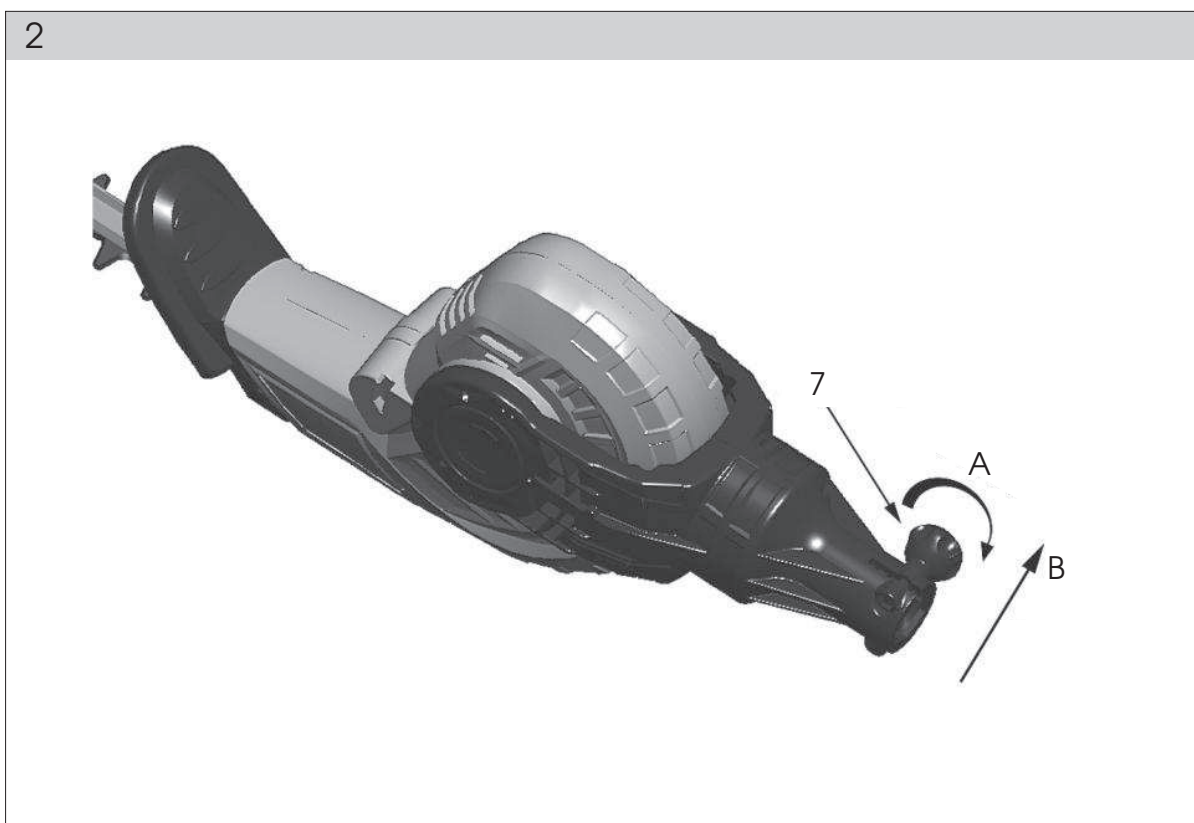
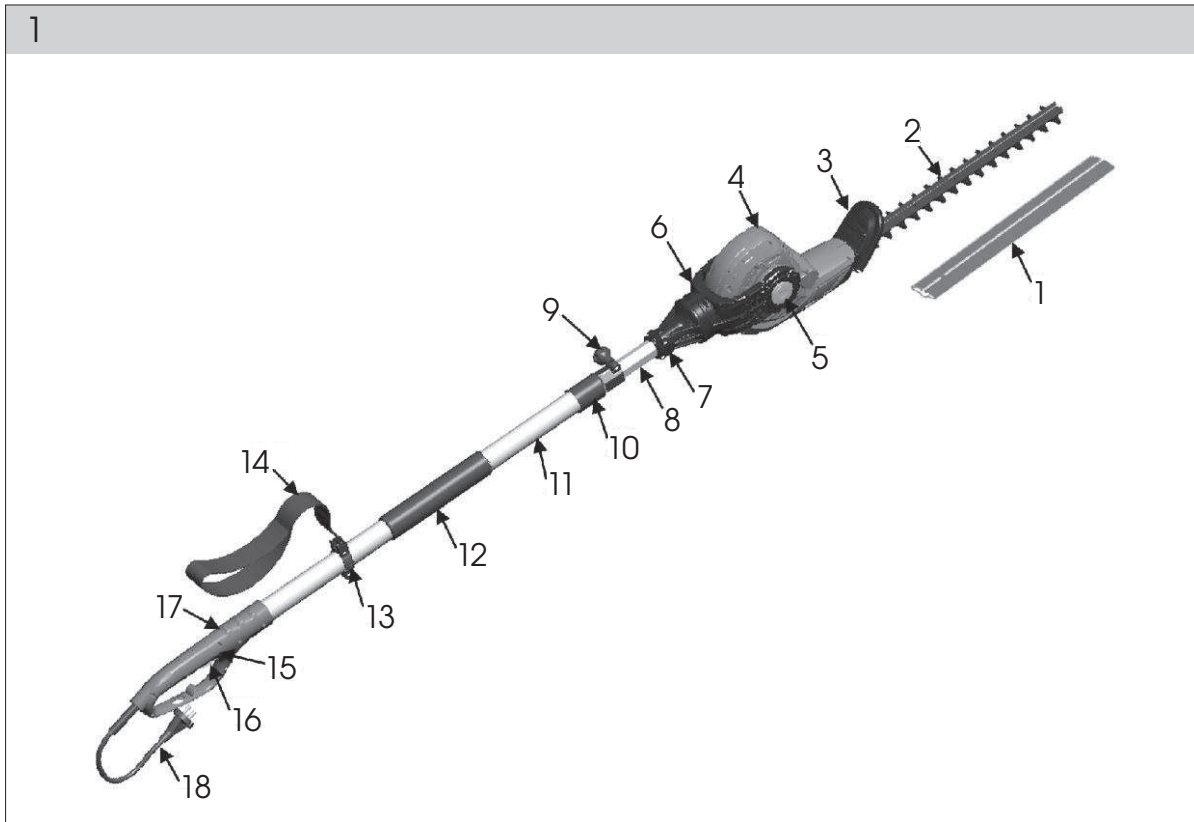


**FIELDMANN**<sup>®</sup>  
Home & Garden Performance

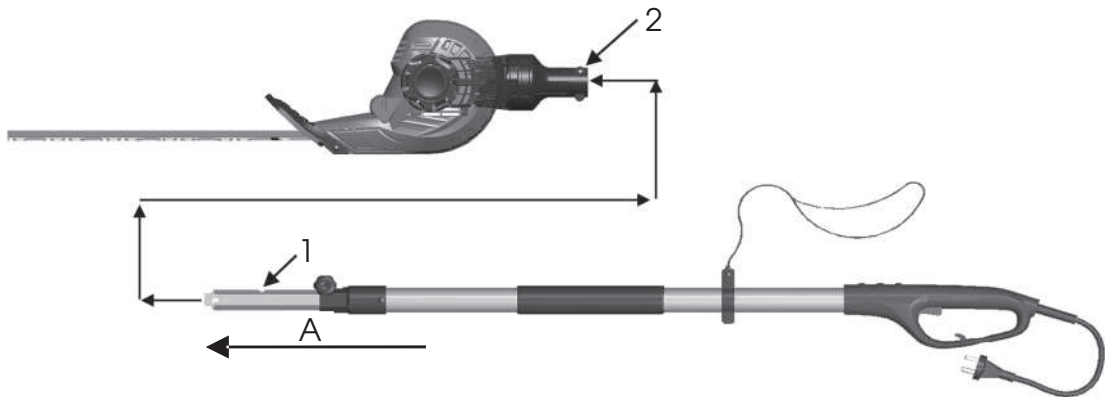


FZN 6005-E

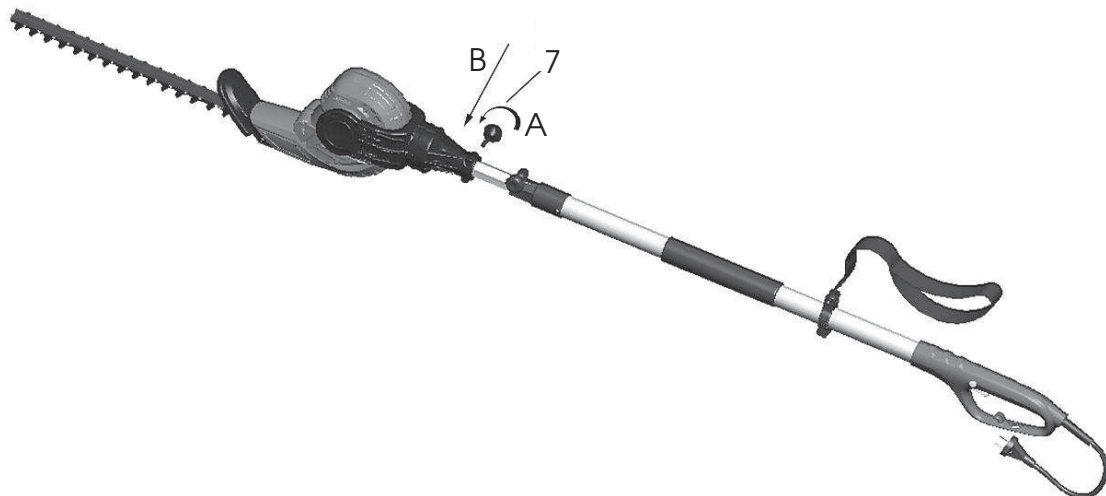
---



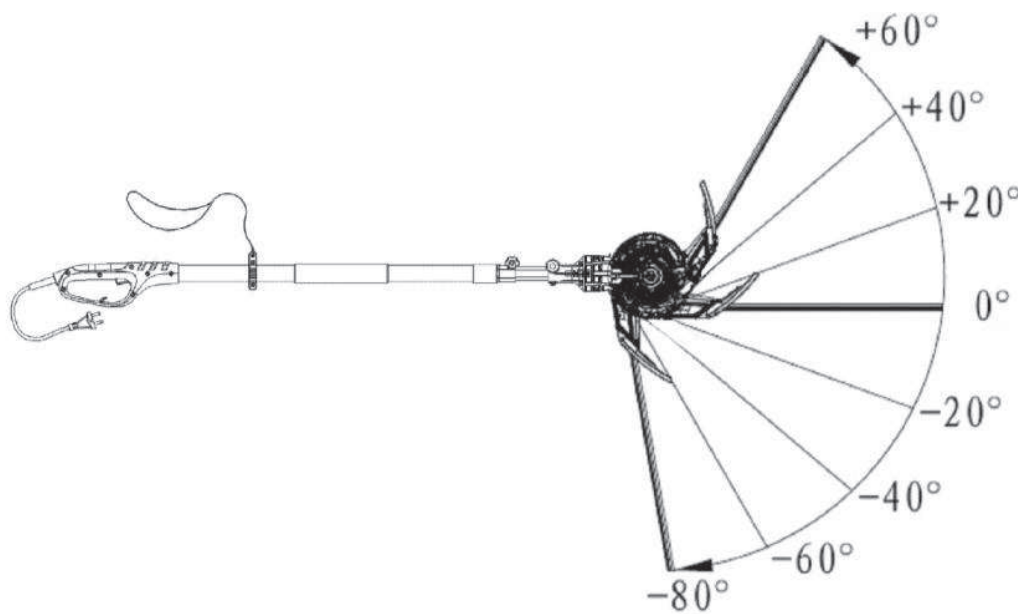
3



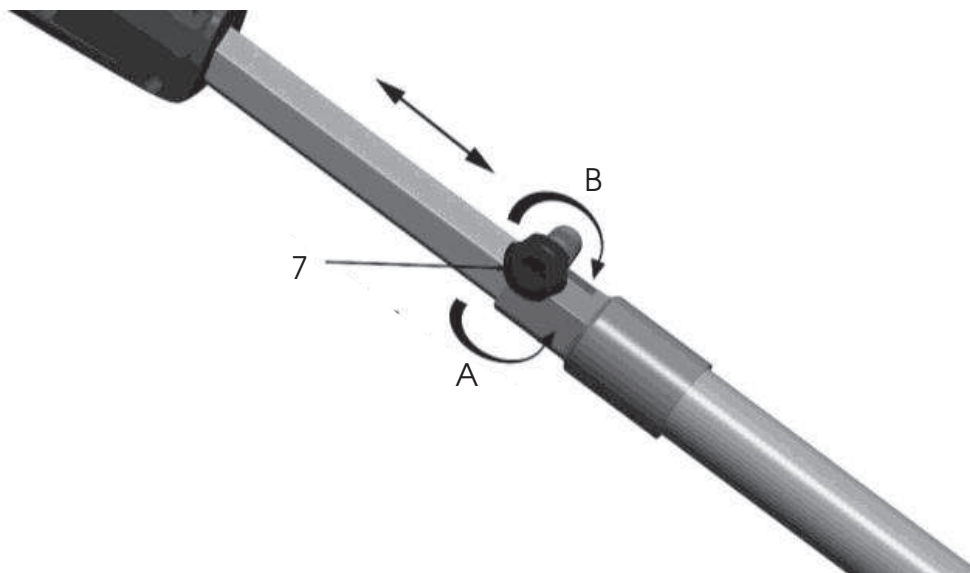
4



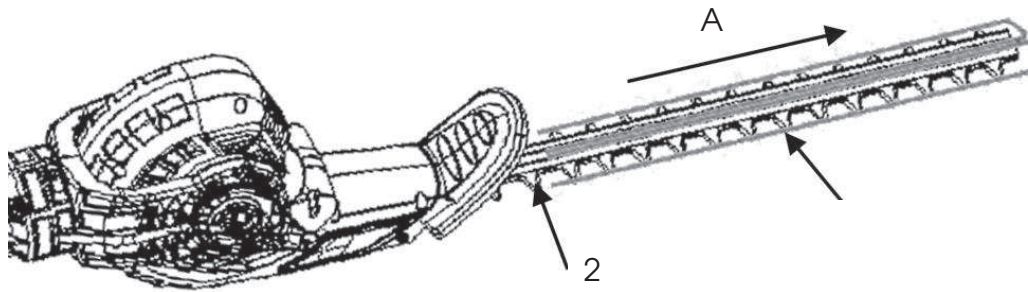
5



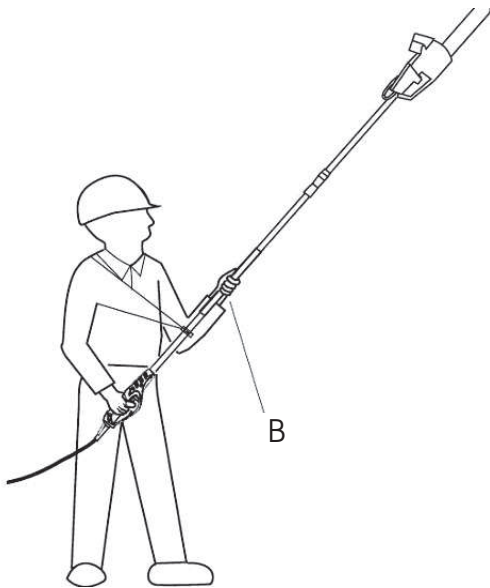
6



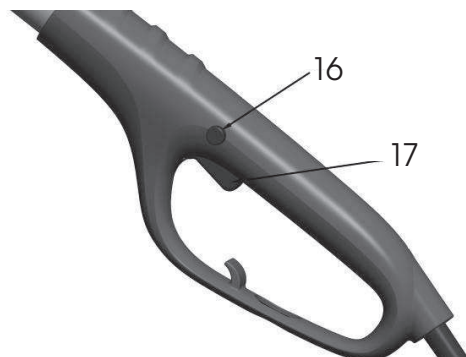
7



8



9



# Teleszkópos sövénynyíró

## HASZNÁLATI ÚTMUTATÓ

### TARTALOM

KÉPMELLÉKLET .....	3
1. ÁLTALÁNOS BIZTONSÁGI RENDELKEZÉSEK .....	50
Fontos biztonsági figyelmeztetések	
Csomagolás	
Használati útmutató	
2. A GÉPEN TALÁLHATÓ CÍMKÉK MAGYARÁZATA .....	51
3. A GÉP LEÍRÁSA ÉS A CSOMAGOLÁS TARTALMA .....	52
4. ÁLTALÁNOS BIZTONSÁGI UTASÍTÁSOK .....	53
5. A TELESZKÓPOS SÖVÉNYNYÍRÓ HASZNÁLATA .....	58
6. A TELESZKÓPOS SÖVÉNYNYÍRÓ ÖSSZEÁLLÍTÁSA .....	58
7. HASZNÁLAT .....	59
8. KARBANTARTÁS .....	60
9. TÁROLÁS .....	60
10. MŰSZAKI ADATOK .....	60
11. MEGFELELŐSÉGI NYILATKOZAT .....	61
12. MEGSEMISÍTÉS .....	62
JÓTÁLLÁSI JEGY, JÓTÁLLÁSI FELTÉTELEK .....	78 - 79

# 1. ÁLTALÁNOS BIZTONSÁGI ELŐÍRÁSOK

## Fontos biztonsági figyelmeztetések


- ✿ Figyelmesen csomagolja ki a terméket, és ügyeljen arra, hogy ne dobja ki a csomagolás semelyik részét mindaddig, amíg meg nem találta a termék valamennyi alkotóelemét.
- ✿ A terméket száraz helyen, gyermekektől távol tartsa.
- ✿ Olvassa el az összes figyelmeztetést és utasítást. A figyelmeztetések be nem tartás áramütéshez, tűzhez és/vagy súlyos sérülésekhez vezethet.

## Csomagolás

A csomagolóanyag szállítás közben óvja a terméket. Ez a csomagolás nyersanyag, ezért újrahasznosítás céljával leadható.

## Használati útmutató

Mielőtt megkezdené a munkavégzést a készülékkel, olvassa el figyelmesen a következő biztonsági és használati utasításokat. Ismerkedjen meg a gép kezelőszerveivel, és a helyes használat szabályaival. A használati útmutató őrizze meg egy esetleges későbbi újraolvasáshoz. A csomagolóanyagot, beleértve a belső csomagolóanyagot, a pénztárblokkot és a jótállási jegyet is, ajánlott legalább a jótállás érvényessége alatt megőrizni. Szállítás esetén csomagolja vissza a készüléket a gyártótól kapott eredeti dobozba, így biztosíthatja a termék esetleges szállítás közbeni maximális védelmét (pl. költözés vagy szervizbe küldés).

 **Megjegyzés:** Amennyiben a készüléket más személyeknek kívánja átadni, mellékelje a használati útmutatót is. A mellékelt használati útmutató betartása a sövénynyíró előírás szerű használatának előfeltétele. A használati útmutató egyben használati, kezelési és javítási utasításokat is tartalmaz.

**A gyártó nem felel a jelen használati útmutató be nem tartása következtében felmerült sérülésekért vagy károkért.**

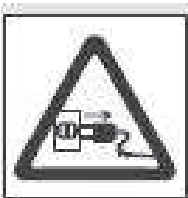
## 2. A GÉPEN TALÁLHATÓ CÍMKÉK MAGYARÁZATA



FIGYELEM!



Olvassa el figyelmesen a szerszám használati útmutatóját, és győződjön meg róla, hogy megértett minden utasítást, megismerkedett a szerszám összes kezelőszervével, és tudja, melyik kezelőszerv mire szolgál.



Ha a gép tápkábele megsérül, azonnal húzza ki a készüléket az elektromos hálózathoz.



Soha ne tegye ki a szerszámot esőnek. Ne hagyja elöl a szerszámot, ha esik.



Szemvédő használata javasolt.





Használjon fülvédőt.



Használjon munkakesztyűt.



Vigyázzon a lehulló ágakra.

## 3. A GÉP LEÍRÁSA ÉS A CSOMAGOLÁS TARTALMA

### A gép leírása (lásd 1. ábra)

- |                           |                    |
|---------------------------|--------------------|
| 1. Védőburkolat           | 10. Befogó tok     |
| 2. Vágóléc                | 11. Hátsó toldat   |
| 3. Védőpajzs              | 12. Markolat       |
| 4. Motor                  | 13. Kapocs         |
| 5. Fejbeállító gomb       | 14. Vállszíj       |
| 6. Csatlakoztató markolat | 15. Biztosíték     |
| 7. Rögzítő elem           | 16. Kapcsolók      |
| 8. Elülső toldat          | 17. Kapcsoló       |
| 9. Rögzítő elem           | 18. Csatlakozódugó |

## A csomagolás tartalma

Óvatosan emelje ki a gépet a csomagolásból, hogy tartalmazza az összes alább feltüntetett alkatrészt:

- ✿ Olló
- ✿ Vágósín
- ✿ Sínburkolat
- ✿ Vállszíj
- ✿ Használati útmutató

## 4. ÁLTALÁNOS BIZTONSÁGI UTASÍTÁSOK

**⚠ FIGYELEM!** Biztonsági okokból kifolyólag az elektromos sövénynyíró kizárólag 16 év felett használható, továbbá nem használhatják a jelen használati útmutatóval meg nem ismerkedett személyek. A csökkent szellemi vagy fizikai képességű személyek kizárólag abban az esetben használhatják a sövénynyíró, ha felelős személy felügyelete alatt állnak, vagy szakképzett felelős személy ismertette velük a szerszám használatára vonatkozó rendelkezéseket.

**⚠ FIGYELEM!** Helytelen használat esetén ez az elektromos szerszám veszélyforrást jelenthet. Tartsa be a jelen használati útmutatóban feltüntetett figyelmeztető és biztonsági rendelkezéseket; kizárólag ily módon biztosítható a megfelelő biztonság és munkavégzési hatékonyság. A jelen használati útmutatóban feltüntetett figyelmeztető és biztonsági utasítások betartásáért a szerszámot kezelő személy felel. Soha ne használja a szerszámot, ha nincsenek a helyükön szerszám gyártója által helyesen felszerelt védőburkolati elemek.

### Az elektromos szerszámokkal folytatott munkavégzésre vonatkozó alapvető biztonsági előírások

**⚠ FIGYELEM!** Ismerkedjen meg a szerszám kezelésére vonatkozó összes figyelmeztetéssel és biztonsági utasítással. A figyelmeztetések vagy utasítások be nem tartása áramütést, tüzet és / vagy súlyos személyi sérülést okozhat.

**⚠ FIGYELEM!** Minden figyelmeztetést és biztonsági utasítást az újbóli átolvasás érdekében praktikus helyen őrizze.

A figyelmeztetésekben alkalmazott "elektromos készülék" kifejezés a hálózatba (csatlakozó kábellel) csatlakoztatható elektromos és az akkumulátoros (vezeték nélküli) készülékekre is vonatkozik.

## A munkaterület biztonsága

- ✿ Tartsuk a munkaterületet tisztán, és jól világítsuk ki! A rendezetlen vagy sötét területek a balesetek gyakori forrásai.
- ✿ Ne üzemeltesse az elektromos készülékeket robbanásveszélyes légkörben, például gyúlékony folyadékok, gázok vagy por esetén. Az elektromos készülékek szikráznak, amelyektől a por vagy a gőzök meggyulladhatnak.
- ✿ A gyermekek és közlekedő személyek távol tartandók az elektromos készülék üzemeltetése alatt. Ha bármi elvonja a figyelmét, elveszítheti a készülék feletti ellenőrzést.

## Elektromos biztonság

- ✿ Az elektromos készülék csatlakozó dugóinak meg kell felelniük a csatlakozó aljzatnak. Soha ne alakítsa át semmilyen módon a csatlakozó dugót! Ne használjon semmilyen adapter dugót földelt elektromos készülékhez! A csatlakozó dugó és a csatlakozó aljzat átalakítása növeli az áramütés kockázatát.
- ✿ Kerülje az érintkezést az olyan földelt felületekkel, mint a csővezetékek, radiátorok, háztartási készülékek és hűtőgépek. Nő az áramütés kockázata, ha a földelt készülékekhez ér.
- ✿ Ne tegye ki az elektromos készülékeket eső vagy nedvesség hatásának! Az elektromos készülékbe bekerülő víz növeli az áramütés kockázatát.
- ✿ A vezetéket csak rendeltetésszerűen használja! Soha ne használja a vezetéket arra, hogy az elektromos készüléket a csatlakozókábelnél fogva szállítsa, húzza, vagy hogy a vezetéknél fogva húzza ki a dugót a hálózati csatlakozóaljzataból! Tartsa távol a vezetéket hőtől, olajtól, éles tárgyaktól vagy mozgó részeketől! A sérült vagy összegabalyodott vezeték megnöveli az áramütés kockázatát.
- ✿ Az elektromos készülék szabadban végzett üzemeltetése során a szabadtéri használathoz megfelelő hosszabbító kábelt használjon. A szabadtéri használatra alkalmas kábel használata csökkenti az áramütés kockázatát.
- ✿ Ha az elektromos készüléket nedves helyen kell használni, maradékáram elvén működő (RCD) védőeszközt alkalmazzon! Az RCD alkalmazása csökkenti az áramütés kockázatát.

## Személyi biztonság

- ✿ Mindig legyen éber, figyeljen oda arra, amit csinál, józan ésszel használja az elektromos készüléket. Ne használja az elektromos készüléket ha fáradt, vagy gyógyszerek, alkohol vagy kábítószer hatása alatt. Az elektromos készülékek használata során a figyelem egy pillanatnyi lankadása is súlyos személyi sérüléshez vezethet.
- ✿ Használjon személyi védőfelszerelést! Mindig védje a szemét! Az olyan védőeszközök, mint a porvédő maszk, a csúszásmentes biztonsági cipő, a sisak, vagy a fülvédő használata megfelelő feltételek esetén csökkenti a személyi sérülés kockázatát.

- ✿ Meg kell előzni a készülék véletlenszerű beindítását! Ügyeljen rá, hogy a kapcsoló ki legyen kapcsolva, mielőtt csatlakoztatja a készüléket az áramforráshoz és/vagy az akkumulátorhoz, illetve amikor felemeli vagy egyik helyről a másikra viszi a készüléket! Ha úgy viszi egyik helyről a másikra az elektromos készüléket, hogy az ujjá a kapcsolón van, vagy a kapcsolóra tett kézzel helyezi áram alá, balesetet okozhat.
- ✿ Mielőtt bekapcsolja az elektromos készüléket, távolítson el minden állítókulcsot vagy csavarkulcsot! Az elektromos készülék forgó részében felejtett kulcs vagy csavarkulcs személyi sérülést okozhat.
- ✿ Ne hajoljon a készülék fölé! Mindig tartson megfelelő távolságot, és őrizze meg az egyensúlyát! Ez váratlan helyzetekben is jobb ellenőrzést biztosít az elektromos készülék felett.
- ✿ Öltözzön megfelelően! Ne viseljen bő ruhát vagy ékszert! Tartsa távol a haját, a ruházatát és kesztyűjét a mozgó alkatrészektől! A bő ruhát, ékszert vagy a hosszú hajat elkaphatják a mozgó alkatrészek.
- ✿ Ha a készülék fel van szerelve porvédő és gyújtó eszközzel, ügyeljen rá, hogy ezek csatlakoztatása és alkalmazása megfelelő módon történjen. A porgyújtó használata csökkentheti a porral kapcsolatos kockázatokat.

## **Az elektromos készülék használata és kezelése**

- ✿ Ne erőltesse túl az elektromos készüléket! Az elektromos készüléket minden esetben rendeltetésszerűen használja! Az elektromos készülék jobban és biztonságosabban működik az eredetileg tervezett sebességgel.
- ✿ Ne használja az elektromos készüléket, ha a kapcsolója nem kapcsol be vagy ki! Ha az elektromos készülék nem irányítható a kapcsolóval, ez veszélyes, és javítást igényel.
- ✿ Húzza ki az áramforrásból és/vagy az akkumulátorból az elektromos készülék csatlakozódugóját bármilyen átállítás, a tartozékok cseréje, vagy az elektromos készülék tárolása előtt! Az ilyen megelőző biztonsági intézkedések csökkentik az elektromos készülék véletlenszerű beindulásának kockázatát.
- ✿ A leállított elektromos készülékeket gyermekektől távol kell tárolni, és tilos az üzemeltetése olyan személyek számára, akik nem ismerkedtek megfelelő módon meg a készülékkel, vagy a jelen használati útmutatóval. Az elektromos készülékek veszélyesek a hozzá nem értők kezében.
- ✿ Az elektromos készülékek karbantartást igényelnek. Ellenőrizze le, hogy a mozgó alkatrészek a helyükön vannak-e, vagy rögzítve vannak, vizsgálja meg, nincsenek-e közöttük sérült alkatrészek, vagy nem fenyegeti-e bármilyen más körülmény az elektromos készülék működését. Meghibásodás esetén használat előtt javíttassa meg az elektromos készüléket! Sok balesetet okozott már rosszul karbantartott elektromos készülék.
- ✿ A vágó szerszámokat tartsuk élesen és tisztán! A megfelelően karbantartott vágó szerszámok éles vágóélekkel kevésbé hajlamosak az elgörbülésre, és könnyebben szabályozhatók.

- ✿ Az elektromos készüléket, a tartozékokat és szerszámokat stb. a jelen használati útmutatóval összhangban használjuk, figyelembe véve az üzemi feltételeket és az elvégezni kívánt munkát! Az elektromos készülék nem rendeltetésszerű használata veszélyt okozhat.

## Szerviz

- ✿ Az elektromos készüléket szakképzett személlyel javíttassa, minden esetben kizárólag gyári pótalkatrészek felhasználásával! Ez biztosítja az elektromos készülék továbbra is biztonságos működését.

## Teleszkópos sövénynyíróval végzett munkára vonatkozó biztonsági utasítások

- ✿ Tartsa távol minden testrészét a vágókéstől! Ne távolítsa el a lenyírt anyagot, és soha ne tartsa oda a lenyírandó anyagot, amikor a vágókés mozognak! Ügyeljen arra, hogy kikapcsolja a gépet, amikor el kívánja távolítani belőle az elakadt anyagot. A sövénynyíró üzemeltetése közben a figyelem egy pillanatnyi lankadása is súlyos személyi sérüléshez vezethet.
- ✿ A sövénynyírót úgy vigye a kezében, hogy a vágókés ne mozogjon. A sövénynyíró szállítása vagy tárolása közben mindig helyezze fel a vágókés burkolatát! A sövénynyíró megfelelő kezelése csökkenti a személyi sérülések kockázatát.
- ✿ A sövénynyírót a szigetelt tartókengyelnél fogja arra az esetre ha a kés érintkezne a vezetékkel. Ha a vágókés érintkezik a feszültség alatt álló vezetékkel, a fém alkatrészek is feszültség alá kerülhetnek, és így áramütést okozhatnak.
- ✿ A kábelt mindig tartsa távol a nyírási területtől! Működés közben a kábel elrejtőzhet a fűben, és véletlenül elvághatja a penge.

## További biztonsági rendelkezések

- ✿ A munkaterület biztonsága

A gépet kizárólag rendeltetésszerűen, a jelen használati útmutatóban ismertetett módon használja! A berendezés üzemeltetője a felelős más személyek sérüléséért, valamint az esetlegesen bekövetkező vagyoni kárért.

## Elektromossággal kapcsolatos tudnivalók

- ✿ Javasolt 30 mA-nél kisebb kapcsolási áramra méretezett érintésvédelmi kapcsoló használata. Használat előtt minden esetben ellenőrizze az érintésvédelmi kapcsolóját!
- ✿ Használat előtt mindig ellenőrizze le a csatlakozóvezeték épségét! A megrongálódott, sérült kábelt cserélje ki.
- ✿ Ne használja a gépet, ha az elektromos vezeték megrongálódott vagy sérült!
- ✿ A kábel elvágása vagy a szigetelés megsérülése esetén azonnal húzza ki a készüléket az elektromos hálózatról!

- ✿ Ne érintse meg a készüléket, amíg ki nem húzta az elektromos hálózatról! Ne próbálja megjavítani az elvágott vagy megsérült kábelt! Cseréltesse ki újra!
- ✿ A hosszabbító kábelnek nem szabad összetekerednie. Az összetekeredett kábel túlmelegedhet, és csökkentheti a gép hatékonyságát.
- ✿ A csatlakozódugó kihúzása előtt először mindig kapcsolja ki a készüléket!
- ✿ A berendezés lekapcsolása, valamint a csatlakozódugó hálózati csatlakozóaljzatról történő kihúzása után minden esetben először ellenőrizze le az elektromos vezeték épségét, mielőtt azt tárolás céljából összetekerné! Ne próbálja megjavítani az elvágott vagy megsérült kábelt! Cseréltesse ki újra!
- ✿ A kábelt mindig óvatosan tekerje fel, kerülje annak összegabalyodását!
- ✿ Kizárólag a termék műszaki adatlapján feltüntetett váltóáramú feszültség mellett használja a készüléket.
- ✿ Tilos a termék bármely részének földelése

### **Hosszabbító kábel**

- ✿ Kizárólag engedélyezett HD 516 hosszabbító vezetéket használjon.
- ✿ Forduljon szakképzett villanyszerelőhöz.

### **Személyi biztonság**

- ✿ Mindig viseljen megfelelő munkaruhát, védőkesztyűt és lábbelit!
- ✿ A sövénynyíró használata előtt mindig alaposan vizsgálja át a munkaterületet, és távolítsa el minden drótot és egyéb idegen tárgyat!
- ✿ A szerszám beállítása során (vágóegység elforgatása, vágófej megdöntése stb.) először helyezze fel a vágósínre a védőburkolatot. E műveletek során a sövénynyíró nem támaszkodhat a vágóélre.
- ✿ Használat előtt, vagy bármilyen ütődést követően ellenőrizze le, hogy nem rongálódott-e vagy sérült-e meg a készülék. Szükség esetén javíttassa meg.
- ✿ Ügyeljen arra, hogy a sövénynyíróhoz mellékelt kézvédő fel legyen szerelve a berendezés használata előtt!
- ✿ Soha ne használjon hiányosan összeszerelt sövénynyírót vagy olyan készüléket, amelyen illetéktelen személy módosításokat végzett!

### **Az elektromos készülék használata és karbantartása**

- ✿ Legyen tisztában a sövénynyíró gyors, sürgősségi helyzetben történő megállításának módjával.
- ✿ Soha ne tartsa a sövénynyírót annak kézvédőjénél fogva!
- ✿ Ne használja a készüléket, ha a biztonsági berendezések (fogantyú, kézi indítógomb, védőborítás, kés-blokkoló) meghibásodtak.
- ✿ Ne használjon háztartási létrát a sövénynyíró gép működtetése közben.

- ✿ Távolítsa el a csatlakozódugót a hálózati aljzatból :
    - amennyiben bármely hosszúságú időtartamra a készüléket felügyelet nélkül hagyja;
    - eltömődés megszüntetése előtt;
    - ellenőrzés, tisztítás vagy a berendezésen végzett bármely karbantartási munka során;
    - ha idegen tárgy kerül a vágószerkezetbe.
- Ne használja a készüléket, amíg meg nem győződik annak abszolút biztonságos állapotáról:
- ha a készülék rendellenesen vibrálni kezd, haladéktalanul keresse meg e tünet kiváltó okát, mivel a túlzott rezgés akár balesetet is okozhat,
  - mielőtt átnyújtja a berendezést más személynek.

### Karbantartás és tárolás

**⚠ FIGYELEM! SÉRÜLÉSVESZÉLY!** Soha ne nyúljon a vágókéshez!

**⚠ FIGYELEM!** A munka megszakításakor vagy a befejezését követően emelje fel a védőburkolatot.

- ✿ Biztosítsa, hogy minden anya és csavar megfelelően meg legyen húzva, ezzel biztosíthatja a szerszám biztonságos használatát.

## 5. A TELESZKÓPOS SÖVÉNYNYÍRÓ HASZNÁLATA

### Helyes használat

- ✿ Az elektromos sövénynyíró élő sövények és bokrok kiskerti nyírására szolgál.
- ✿ Az elektromos sövénynyíró helyes használatának előfeltétele a jelen használati útmutatóban ismertetett előírások betartása.

**⚠ FIGYELEM! BALESETVESZÉLY!**

Tilos az elektromos sövénynyíró fűnyírásra, fűszegély nyírásra, vagy komposztálásra használt anyag aprítására használni.

## 6. A SZERSZÁM ÖSSZESZERELÉSE

- ✿ Oldja meg a csatlakozómarkolaton található rögzítő elemet (7) (lásd a 2. képet).
- ✿ Illessze a hátsó markolatot (A) irányba az első részbe (lásd a 3. képet). Ellenőrizze le, hogy az 1. horony (az elülső rúdon található 1. horony) a 2. nyílásba illeszkedik (2 nyílás a csatlakozó markolaton).
- ✿ Illessze a rögzítő elemet (7) (B) irányba a menetes nyílásba (lásd az 4. képet), majd fixen csavarozza be (A) irányba. Ellenőrizze le, hogy a kötés megfelelően meg van húzva.

## 7. HASZNÁLAT


### A motoros fej dőlésszögének beállítása

- ☼ A motoros fej 8 különböző munkavégzési szögbe állítható.
- ☼ Nyomja meg egy kézzel a PUSH feliratú beállítógombot, majd forgassa el a motort a kívánt szögbe. A gomb felengedését követően a motoros fej automatikusan a beállított helyzetben rögzül (lásd az 5. képet).

### A teleszkópos toldat hosszának beállítása

Az elektromos sövénynyíró teleszkópos toldatának hossza 1,85 métertől (maximális terhelés) 2,45 méterig (teljes kiegyenesítés) tartományban mozog. A rögzítő elemes befogók bármilyen hossz esetén megfelelő szilárdságot biztosít.

- ☼ toldat meghosszabbításához lazítsa meg (A) irányba a rögzítő elemet (7) (lásd a 6. képet). Ekkor toldat könnyedén meghosszabbítható.
- ☼ Húzza meg a toldat elülső részét, és állítsa be a kívánt hosszúságúra.

 **Megjegyzés:** A toldatot minden esetben kizárólag az adott munka végzéséhez elengedhetetlenül szükséges hosszúságúra állítsa be..

- ☼ A toldat kívánt helyzetben rögzítéséhez húzza meg (B) irányba a rögzítő elemet (7) (lásd a 6. képet).

### Az elektromos sövénynyíró bekapcsolása

- ☼ (A) irányba húzva vegye le a védőburkolatot (1) a vágósínről (2) (lásd a 7. képet).
- ☼ Állítsa a motoros fejet a kívánt állásba, majd állítsa be a teleszkópos toldat kívánt hosszát.
- ☼ Csatlakoztassa a csatlakozódugót a hálózati csatlakozóaljzathoz.
- ☼ Fogja meg fixen két kézzel a markolatot. A toldatot az előírt pontokon fogja (B), és használja a vállszíjat is (lásd a 7. képet). A markolatot valóban fixen fogja. A hüvelykujjnak és a többi ujjnak fixen kell fogniuk a szerszámot.
- ☼ Ügyeljen arra, hogy a testtartása stabil legyen. Széttett lábakkal álljon. A testsúlyával egyenletesen terhelje a két lábát.
- ☼ Amennyiben felkészült a sövénynyírásra, nyomja meg a ravasz biztonsági gombját (16) majd húzza meg magát a ravaszt (17) (lásd a 9. képet). Ezzel beindítja a készüléket. A kapcsoló felengedését követően a sövénynyíró leáll. A nyírás megkezdése előtt a készüléknek már minden esetben bekapcsolt állapotúnak kell lennie.
- ☼ Sövénynyírásakor illessze a vágókést az ághoz. Tartsa fixen a készülék markolatát.
- ☼ A sövénynyírás elvégzését követően teljes fordulatszám mellett távolítsa el a készüléket a nyírás helyszínéről. Mielőtt leengedné a föld felé a markolatot, ellenőrizze le, hogy a sövénynyíró valóban leállt.



## 8. KARBANTARTÁS

### A sövénynyíró tisztítása

**⚠ FIGYELEM!** Személyi sérülés / áramütés veszélye!

Karbantartás előtt a sövénynyírót húzza ki a hálózati csatlakozóból és a késvédőt helyezze fel a késre.

- ✿ A sövénynyírót ne tisztítsa folyó víz alatt, különösen ne nagynyomású vízszugárral.
- ✿ A sövénynyírót egy nedves ronggyal tisztítsa meg.
- ✿ A kést alacsony viszkozitású olajjal kenje be. Kerülje el a műanyag alkatrészekkel való érintkezést.

## 9. TÁROLÁS

**⚠ FIGYELEM!** Az elektromos sövénynyírót gyermekektől távol tartsa.

- ✿ Húzza ki az elektromos sövénynyírót az elektromos hálózatról.
- ✿ Tisztítsa meg az elektromos sövénynyírót a 7. sz. Karbantartás c. fejezetben olvasható utasítások szerint, majd húzza fel a védőburkolatot a vágósínre.
- ✿ Az elektromos sövénynyírót száraz, fagyoktól védett helyen tárolja.

## 10. MŰSZAKI ADATOK

Feszültség/frekvencia	230V-240V/50Hz
Bemenő teljesítmény	450 W
Vágósín fogköz	16 mm
Rezgési sebesség	1600/min
Hangteljesítményszint (LWA)	mért 94 dB(A)/garantált 100 dB(A)
Kéz/kar rezgés, súlyozott effektív gyorsulási érték	< 2,5 m/s <sup>2</sup>
Teljes hossz	1,9 m - 2,5 m
Vágósín hossza	460 mm
Súly	3,7 Kg
Maximális vágási átmérő	16mm
Beállítható fejszög	+60°-tól -80°

A felhasználói útmutató nyelvi mutációja.

# 11. MEGFELELŐSÉGI NYILATKOZAT

**Termék / márka:** ELEKTROMOS SÖVÉNYVÁGÓ OLLÓ / FIELDMANN

**TÍPUS / MODELL:** FZN 6005-E ..... 230V, 450W, 50Hz, II. osztály

## A termék az alább felsorolt előírásoknak:

- ☼ Az Európai Parlament és a Tanács 2000/14/EK irányelve (2000. május 8.) a kültéri használatra tervezett berendezések zajkibocsátására vonatkozó tagállami jogszabályok közelítéséről
- ☼ Az Európai Parlament és a Tanács 2006/42/EK irányelve (2006. május 17.) a gépekről és a 95/16/EK irányelv módosításáról (átdolgozás)
- ☼ Az Európai Parlament és a Tanács 2004/108/EK irányelve (2004. december 15.) az elektromágneses összeférhetőségre vonatkozó tagállami jogszabályok közelítéséről és a 89/336/EGK irányelv hatályon kívül helyezéséről
- ☼ Az Európai Parlament és a Tanács 2002/95/EK irányelve (2003. január 27.) egyes veszélyes anyagok elektromos és elektronikus berendezésekben való alkalmazásának korlátozásáról

## és szabványoknak megfelel:

EN 60745-1:2009+A11:2010  
 EN 60745-2-15:2009+A1:2010  
 EN ISO 10517:2009  
 EN 55014-1:2006+A1:2009+A2:2011  
 EN 55014-2:+A1:2001+A2:2008  
 EN 61000-3-2:2006+A1:2009+A2:2009  
 EN 61000-3-3:2008

**CE jel:** ..... 14

A FAST ČR, a.s. a gyártó nevében eljárni jogosult szervezet.

## Gyártó:

FAST ČR, a.s.  
 Černokostelecká 2111, 100 00 Prága 10  
 ASZ: CZ26726548

Kelt Praha, 7.5.2014-en

Név: Zdeněk Pech

**FAST** FAST ČR, a.s.  
 Černokostelecká 1621, 251 01 Říčany  
 IČO: 26726548 tel.: +420/ 323 204 111  
 DIČ: CZ26726548 fax: +420/ 323 204 110



az igazgatóság elnöke Aláírás és bélyegző:

## 12. MEGSEMMISÍTÉS

### UTASÍTÁSOK ÉS TÁJÉKOZTATÓ A HASZNÁLT CSOMAGOLÓANYAG KEZELÉSÉRŐL.

A használt csomagolóanyagot helyezze a község által erre a célra kijelölt hulladékgyűjtőbe.

### A HASZNÁLT ELEKTROMOS ÉS ELEKTRONIKUS BERENDEZÉSEK LIKVIDÁLÁSA



A termékeken vagy a kísérő dokumentumokban levő jel azt jelzi, hogy a használt elektromos és elektronikus termékeket tilos a megszokott települési hulladékba rakni. A megfelelő likvidálás, felújítás vagy újrahasznosítás céljával adja át ezen termékeket a kijelölt gyűjtőhelyre. Az EK némely országában vagy más európai országokban alternatív módon a terméket visszaviheti az értékesítőnek, akitől a terméket megvásárolta egy új, ekvivalens termék vásárlása esetén. Ezen termék megfelelő likvidálásával hozzásegít az értékes természeti kincsek megőrzéséhez és segíti a környezetre és emberi egészségre gyakorolt potenciális negatív hatások megelőzését, ami a helytelen hulladék likvidálás következménye lehet. A további részleteket a helyi hivatalban vagy a legközelebbi gyűjtőhelyen kaphat. Az ilyen jellegű hulladék helytelen likvidálása a nemzeti előírásoknak megfelelően bírsággal sújtható.

#### Az Európai Közösség országaiban működő cégek részére

Ha elektromos vagy elektronikus berendezéseket kíván likvidálni, kérje ki a szükséges információkat az kereskedelmi képviselőjénél vagy az áru értékesítőjénél.

#### Likvidálás az Európai Közösségen kívüli országokban

Ez a jel az Európai Közösségen belül érvényes. Ha ezen terméket kívánja likvidálni, a megfelelő likvidálást illetően kérje a tájékoztatást a helyi hivatalokban vagy áru értékesítőjénél.



Ezen termék megfelel az EK szabványok alapvető követelményeinek, amelyek a terméket érintik.

A szöveg, formatervezés és műszaki specifikációk változása megengedett előzetes figyelmeztetés nélkül és fenntartjuk magunknak a jogot azok módosítására.